

団体戦(県ラージ) ①9160~239歳の部

(表彰 1・2・3位)

試合順序 ①2-3 ②1-3 ③1-2

A		1 佐久卓笑会	2 アップルズ	3 埴科クラブ	得点	勝率	順位
1	佐久卓笑会		3 — 1	3 — 1	4		1
2	アップルズ	1 — 3		3 — 1	3		2
3	埴科クラブ	1 — 3	1 — 3		2		3
監督		武川 明光	黒岩 宏光	米澤 雅彦			
コーチ		田島 幸江		寺坂 一博			
選手		武川 明光	黒岩 宏光	米澤 雅彦			
選手		小金澤一豊	今井 秀樹	寺坂 一博			
選手		荒川 由佳	伊藤 恵梨	和合よし子			
選手		田島 幸江	浅川 昌江	米澤 芳美			

試合順序 ①2-3 ②1-3 ③1-2

B		1 大北愛球	2 オレンジ松本	3 TOTOKU	得点	勝率	順位
1	大北愛球		0 — 3	3 — 2	3	3/5	3
2	オレンジ松本	3 — 0		2 — 3	3	5/3	1
3	TOTOKU	2 — 3	3 — 2		3	5/5	2
監督		前多 一則	五郎丸優子	上野真由美			
コーチ							
選手		前多 一則	朝倉 和也	永井 陵			
選手		杉山 貴	中島 弘行	村上 裕俊			
選手		木村 香織	上條由紀子	橋本 清美			
選手		丸山 悦子	五郎丸優子	上野真由美			

試合順序 ①2-3 ②1-3 ③1-2

C		1 オレンジプラス	2 千曲&ムトウススポーツセーラ	3 松本卓友会+K	得点	勝率	順位
1	オレンジプラス		3 — 2	1 — 3	3		2
2	千曲&ムトウススポーツセーラ	2 — 3		1 — 3	2		3
3	松本卓友会+K	3 — 1	3 — 1		4		1
監督		赤羽 博昭	武藤 勇	田近 道弘			
コーチ		高山 悦次	福原 一郎				
選手		赤羽 博昭	武藤 勇	田近 道弘			
選手		高山 悦次	福原 一郎	小松 邦彦			
選手		丸山 純子	市川 昭子	越野味予子			
選手		磯貝 千夏	石原 優子	児玉 雅世			

試合順序 ①2-3 ②1-3 ③1-2

決勝リーグ		1	2	3	得点	勝率	順位
1	A1 佐久卓笑会		3 — 2	3 — 1	4		1
2	B1 オレンジ松本	2 — 3		2 — 3	2		3
3	C1 松本卓友会+K	1 — 3	3 — 2		3		2

団体戦 (県ラージ) ②240歳以上の部

(表彰 1・2・3・3位)

試合順序 ①2-3 ②1-3 ③1-2

A		1 千曲&坂城	2 堀金卓球クラブ	3 上伊那D	得点	勝率	順位
1	千曲&坂城		3 — 1	3 — 0	4		1
2	堀金卓球クラブ	1 — 3		3 — 1	3		2
3	上伊那D	0 — 3	1 — 3		2		3
監督		嘉生 正司	丸山 行宏	小林かず子			
コーチ		滝澤 文雄		西藤なをみ			
選手		嘉生 正司	中山 久	小林かず子			
選手		滝澤 文雄	丸山 行宏	西藤なをみ			
選手		丸山富美子	小島 陽子	篠田 洋子			
選手		蓬田千代子	猿田きよみ	原 伊穂子			

試合順序 ①2-3 ②1-3 ③1-2

B		1 上伊那 A	2 千曲&ROKUMON	3 アルプス卓球クラブ	得点	勝率	順位
1	上伊那 A		3 — 0	3 — 0	4		1
2	千曲&ROKUMON	0 — 3		3 — 1	3		2
3	アルプス卓球クラブ	0 — 3	1 — 3		2		3
監督		下平 諭	西村 昭弘	大月 節子			
コーチ		藪原 秀人	吉村 文夫	大野 幸司			
選手		下平 諭	西村 昭弘	大野 幸司			
選手		藪原 秀人	吉村 文夫	中村 弘幸			
選手		三石 房子	西沢 千代	花村 環			
選手		片桐 睦美	花岡由美子	川腰 晴美			

試合順序 ①2-3 ②1-3 ③1-2

C		1 チーム岡谷	2 飯伊卓球連盟A	3 佐久TTC&佐久穂クラブ	得点	勝率	順位
1	チーム岡谷		1 — 3	3 — 1	3		2
2	飯伊卓球連盟A	3 — 1		3 — 0	4		1
3	佐久TTC&佐久穂クラブ	1 — 3	0 — 3		2		3
監督		遠藤 順子	湯澤 均	小川 二良			
コーチ		濱 勝代	小林 広明	清野 忠司			
選手		井岡 雅彦	湯澤 均	小川 二良			
選手		小松 幸保	小林 広明	清野 忠司			
選手		濱 勝代	牧島かねよ	松田美根子			
選手		遠藤 順子	吉川 菊恵	山口 芳江			

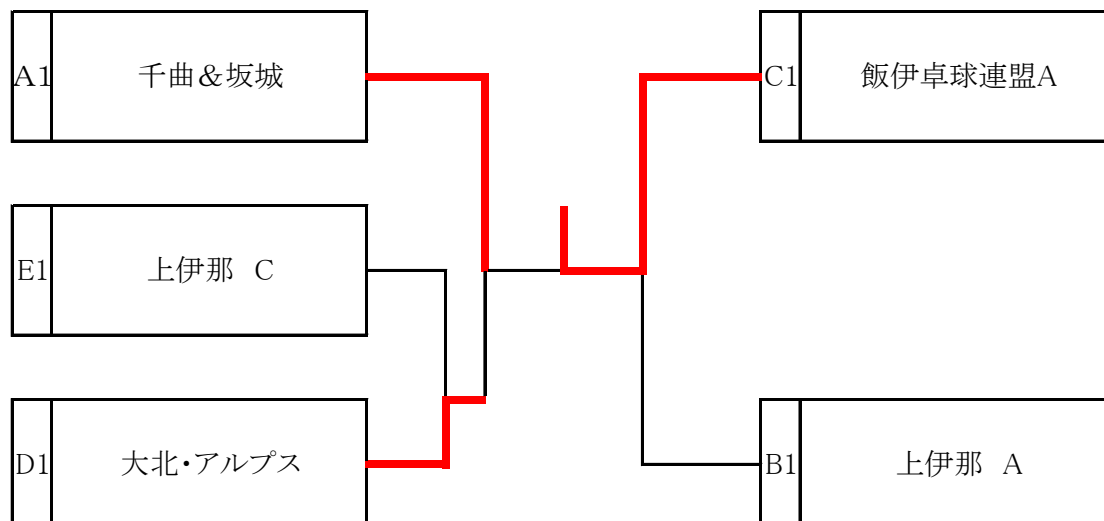
試合順序 ①2-3 ②1-3 ③1-2

D		1 大北・アルプス	2 上伊那 B	3 川中島卓球クラブ	得点	勝率	順位
1	大北・アルプス		3 — 0	3 — 0	4		1
2	上伊那 B	0 — 3		2 — 3	2		3
3	川中島卓球クラブ	0 — 3	3 — 2		3		2
監督		吉田 孝行	有賀 恒夫	丸山千恵美			
コーチ			田原 雄二				
選手		吉田 孝行	有賀 恒夫	丸山千恵美			
選手		内川 隆雄	田原 雄二	引場 洋子			
選手		青木 秋子	埋橋 澄子	黒岩 祥子			
選手		青沼 浩子	永岡 洋子	櫻井富士子			

試合順序 ①2-3 ②1-3 ③1-2

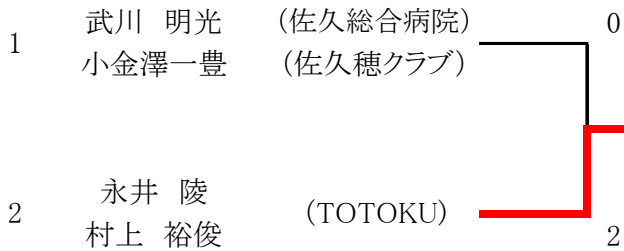
E		1 安曇野卓友クラブ	2 飯伊卓球連盟B	3 上伊那 C	得点	勝率	順位
1	安曇野卓友クラブ		3 — 2	0 — 3	3		2
2	飯伊卓球連盟B	2 — 3		1 — 3	2		3
3	上伊那 C	3 — 0	3 — 1		4		1
監督		古川 節雄	加藤 広光	千村 淳子			
コーチ			北原 昭夫	宇治 章子			
選手		古川 節雄	加藤 広光	千村 淳子			
選手		宮阪 明孝	北原 昭夫	宇治 章子			
選手		熊谷美枝子	太田 光子	橋爪八千代			
選手		大月 節子	篠田 春美	原 百合子			

団体戦決勝トーナメント(240歳以上)



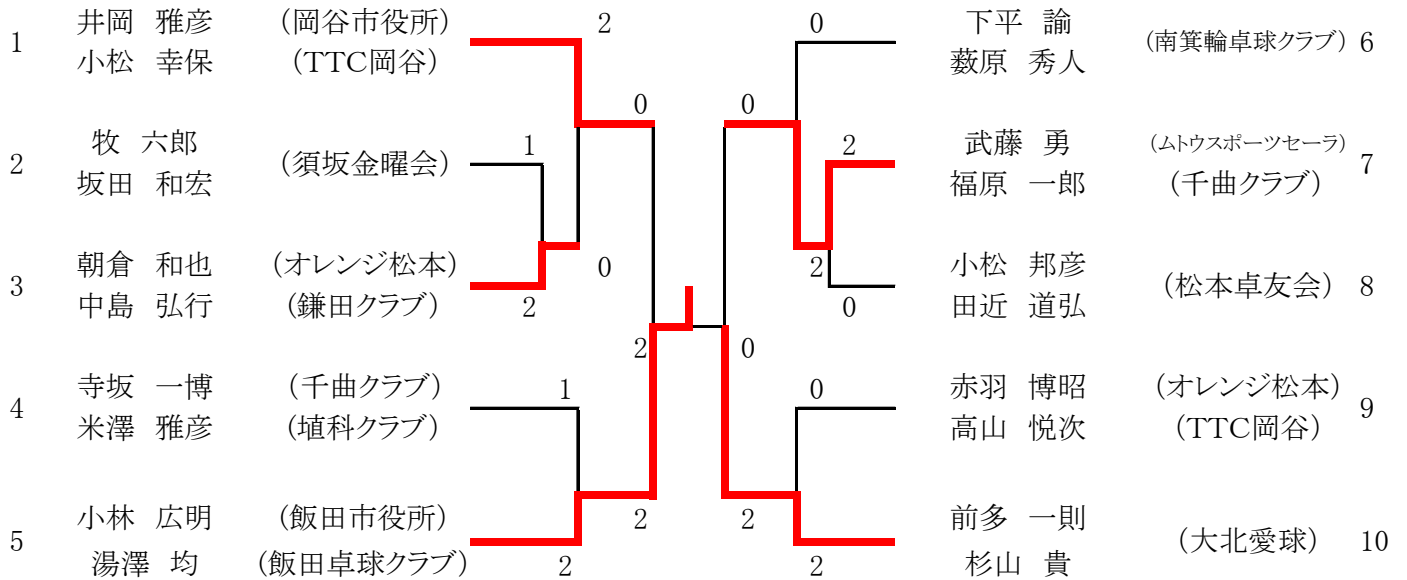
男子ダブルス(80~99)

表彰 1位



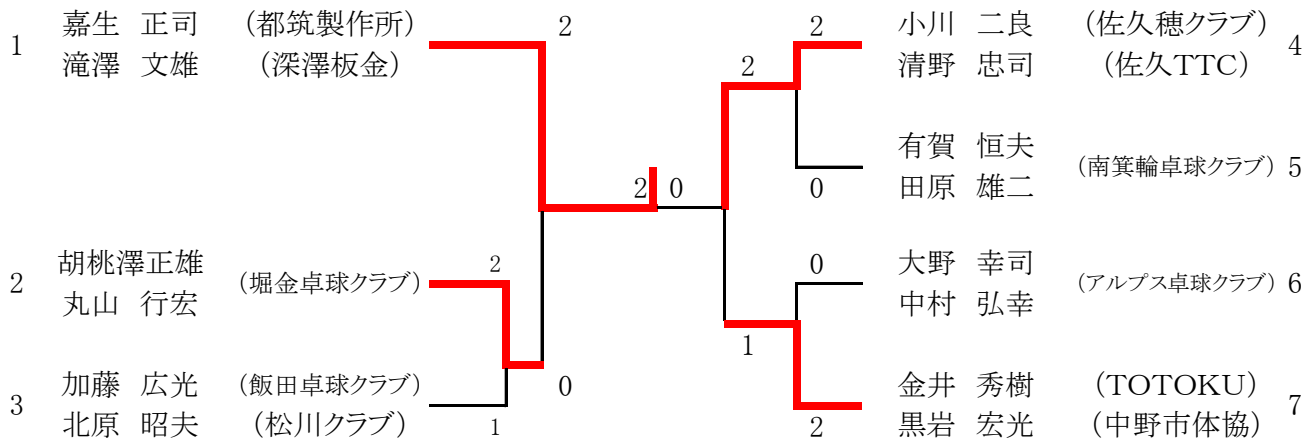
男子ダブルス(100~119)

表彰 1・2位



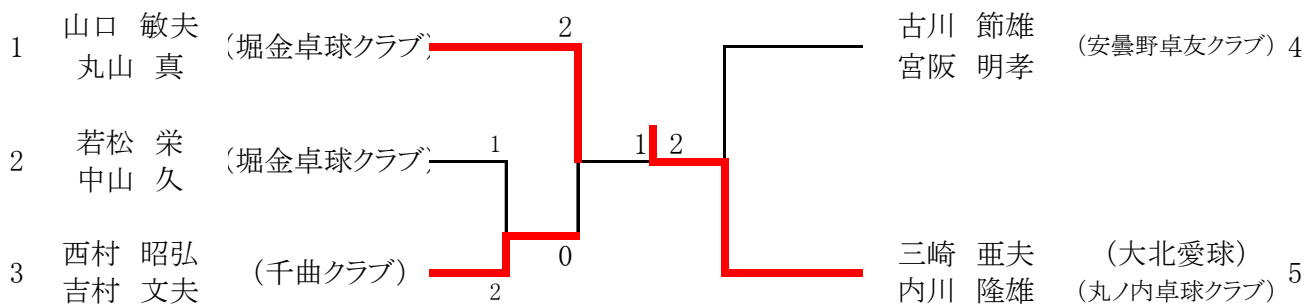
男子ダブルス(120~139)

表彰 1・2位



男子ダブルス(140~)

表彰 1位



女子ダブルス(100~119)

表彰 1・2位

1	木村 香織 丸山 悦子	(大北愛球)	1	丸山富美子 蓬田千代子	(千曲クラブ)	6
※2	丸山 純子 磯貝 千夏	(塩尻レディース) (TTC岡谷)	0	児玉 雅世 越野味予子	(松本卓友会) (松本南PPC)	7
3	浅川 昌江 伊藤 恵梨	(ファン卓球クラブ)	2	橋本 清美 上野真由美	(TOTOKU)	8
4	小林かず子 西藤なをみ	(南箕輪レディース)	1	荒川 由佳 田島 幸江	(佐久TTC) (佐久クラブ)	9
5	高橋 和美 池田 由香	(佐久クラブ)	2	上條由紀子 五郎丸優子	(オレンジ松本)	10

※2参考試合とする

女子ダブルス(120~139)

表彰 1・2位

1	三石 房子 片桐 睦美	(南箕輪レディース)	1	牧島かねよ 吉川 菊恵	(伊那谷ラーズ) (飯田卓球クラブ)	7
2	市川 昭子 石原 優子	(千曲クラブ)	2	西沢 千代 花岡由美子	(千曲クラブ) (ROKUMON)	8
3	大村 昌江 宮坂 令子	(南郷クラブ)	2	小島 陽子 猿田きよみ	(堀金卓球クラブ)	9
4	青沼 浩子 山本 節子	(大北愛球) (オレンジ松本)	2	丸山千恵美 引場 洋子	(川中島卓球クラブ)	10
5	松田美根子 山口 芳江	(佐久TTC)	0	和合よし子 米澤 芳美	(坂城体協) (埴科クラブ)	11
6	黒岩 祥子 櫻井富士子	(川中島卓球クラブ)	1	千村 淳子 宇治 章子	(駒ヶ根クラブ) (箕輪町卓球部)	12

女子ダブルス(140~)

表彰 1・2位

1	青木 秋子 花村 環	(アルプス卓球クラブ)	2	上原 節子 伊藤 千代	(ひまわり卓球の会)	5
2	埋橋 澄子 永岡 洋子	(美篤レディース) (箕輪町卓球部)	0	橋爪八千代 原 百合子	(美篤レディース) (南箕輪レディース)	6
3	濱 勝代 遠藤 順子	(岡谷レディース)	0	大月 節子 川腰 晴美	(アルプス卓球クラブ)	7
4	篠田 洋子 原 伊穂子	(南箕輪レディース)	2	太田 光子 篠田 春美	(飯田愛球会)	8

男子40代予選リーグ

表彰 1・2位

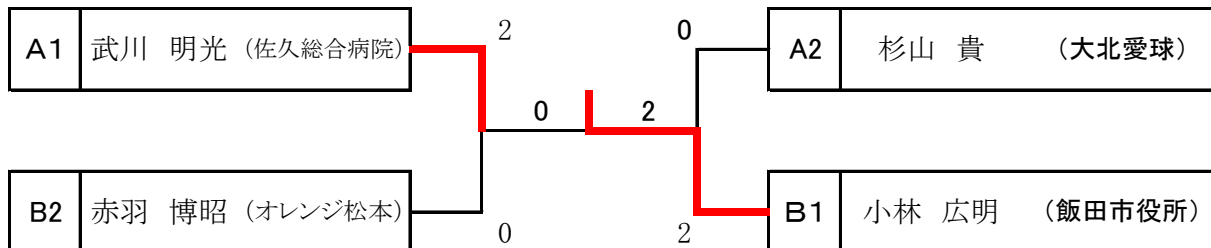
試合順序 ①1-4 ②2-3 ③1-3 ④2-4 ⑤1-2 ⑥3-4

A		1 武川	2 杉山	3 朝倉	4 福原	得点	勝率	順位
1	武川 明光 (佐久総合病院)		2 - 0	2 - 0	2 - 0	6		1
2	杉山 貴 (大北愛球)	8 - 11 4 - 11 -		2 - 0	2 - 1	5		2
3	朝倉 和也 (オレンジ松本)	4 - 11 9 - 11 -	6 - 11 6 - 11 -		0 - 2	3		4
4	福原 一郎 (千曲クラブ)	6 - 11 6 - 11 -	9 - 11 13 - 11 8 - 11	11 - 6 12 - 10 -		4		3

試合順序 ①2-3 ②1-3 ③1-2

B		1 小林	2 赤羽	3 坂田	得点	勝率	順位
1	小林 広明 (飯田市役所)		2 - 0	2 - 0	4		1
2	赤羽 博昭 (オレンジ松本)	8 - 11 4 - 11 -		2 - 0	3		2
3	坂田 和宏 (須坂金曜会)	10 - 12 9 - 11 -	6 - 11 2 - 11 -		2		3

男子40代決勝トーナメント



女子40代決勝リーグ

表彰 1位

試合順序 ①2-5 ②3-4 ③1-5 ④2-3 ⑤1-4 ⑥3-5 ⑦2-4 ⑧1-3 ⑨4-5 ⑩1-2

決勝リーグ		1 木村	2 上條	3 磯貝	4 丸山	5 伊藤	得点	勝率	順位
1	木村 香織 (大北愛球)		1 - 2	2 - 0	0 - 2	0 - 2	5		4
2	上條由紀子 (オレンジ松本)	7 - 11 11 - 9 11 - 5		2 - 1	2 - 1	0 - 2	7		2
3	磯貝 千夏 (TTC岡谷)	9 - 11 7 - 11 -	13 - 11 4 - 11 4 - 11		0 - 2	0 - 0	4		5
4	丸山 純子 (塩尻レディース)	11 - 5 12 - 10 -	12 - 14 20 - 18 2 - 11	11 - 7 11 - 6 -		0 - 2	6		3
5	伊藤 恵梨 (ファン卓球クラブ)	11 - 3 11 - 4 -	11 - 7 11 - 2 -	11 - 5 11 - 4 -	11 - 6 11 - 9 -		8		1

男子50代予選リーグ

表彰 1・2・3位

試合順序 ①1-4 ②2-3 ③1-3 ④2-4 ⑤1-2 ⑥3-4

A		1 滝澤	2 中山	3 加藤	4 清野	得点	勝率	順位
1	滝澤 文雄 (深澤板金)	-	2 - 1	2 - 1	2 - 1	6		1
2	中山 久 (堀金卓球クラブ)	-	-	2 - 0	2 - 0	5		2
3	加藤 広光 (飯田卓球クラブ)	-	-	-	2 - 1	4		3
4	清野 忠司 (佐久TTC)	-	-	-	-	3		4

試合順序 ①2-3 ②1-3 ③1-2

B		1 井岡	2 丸山	3 有賀	得点	勝率	順位
1	井岡 雅彦 (岡谷市役所)	-	2 - 0	2 - 0	4		1
2	丸山 行宏 (堀金卓球クラブ)	7 - 11 3 - 11	-	2 - 0	3		2
3	有賀 恒夫 (南箕輪卓球クラブ)	9 - 11 5 - 11	2 - 11 8 - 11	-	2		3

試合順序 ①2-3 ②1-3 ③1-2

C		1 湯澤	2 黒岩	3 丸山	得点	勝率	順位
1	湯澤 均 (飯田卓球クラブ)	-	0 - 2	2 - 1	3		2
2	黒岩 宏光 (中野市体協)	12 - 10 11 - 8	-	2 - 0	4		1
3	丸山 真 (堀金卓球クラブ)	12 - 10 8 - 11 5 - 11	6 - 11 5 - 11	-	2		3

試合順序 ①2-3 ②1-3 ③1-2

D		1 高山	2 小松	3 村上	得点	勝率	順位
1	高山 悦次 (TTC岡谷)	-	2 - 1	2 - 0	4		1
2	小松 邦彦 (松本卓友会)	7 - 11 11 - 6 8 - 11	-	1 - 2	2		3
3	村上 裕俊 (TOTOKU)	8 - 11 6 - 11	11 - 9 9 - 11 11 - 9	-	3		2

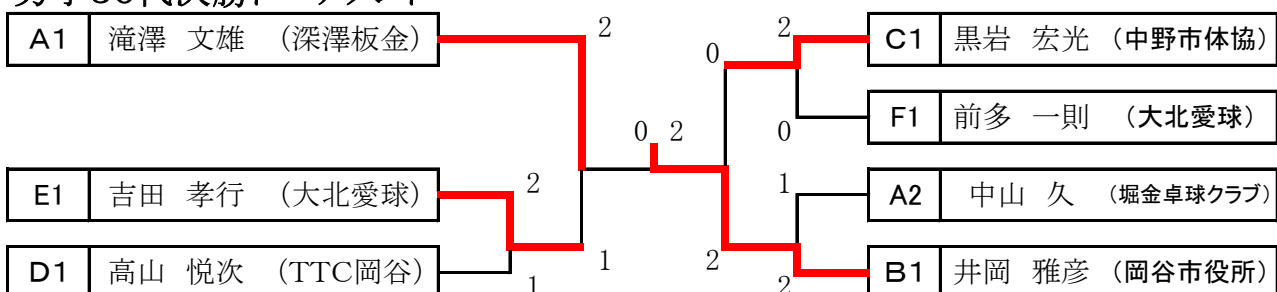
試合順序 ①2-3 ②1-3 ③1-2

E		1 下平	2 米澤	3 吉田	得点	勝率	順位
1	下平 諭 (南箕輪卓球クラブ)	-	0 - 2	1 - 2	2		3
2	米澤 雅彦 (埴科クラブ)	11 - 9 12 - 10	-	0 - 2	3		2
3	吉田 孝行 (大北愛球)	11 - 2 4 - 11 11 - 7	11 - 9 11 - 7	-	4		1

試合順序 ①2-3 ②1-3 ③1-2

F		1 前多	2 藪原	3 北原	得点	勝率	順位
1	前多 一則 (大北愛球)	-	2 - 0	2 - 0	4		1
2	藪原 秀人 (南箕輪卓球クラブ)	3 - 11 3 - 11	-	2 - 0	3		2
3	北原 昭夫 (松川クラブ)	10 - 12 2 - 11	6 - 11 6 - 11	-	2		3

男子50代決勝トーナメント



女子50代予選リーグ

表彰 1・2・3位

試合順序 ①1-4 ②2-3 ③1-3 ④2-4 ⑤1-2 ⑥3-4

A		1 花岡	2 小林	3 引場	4 山口	得点	勝率	順位
1	花岡由美子 (ROKUMON)		2 - 0	2 - 0	2 - 0	6		1
2	小林かず子 (南箕輪レディース)	9 - 11 5 - 11 -		2 - 1	2 - 0	5		2
3	引場 洋子 (川中島卓球クラブ)	1 - 11 8 - 11 -	11 - 6 7 - 11 3 - 11		1 - 2	3		4
4	山口 芳江 (佐久TTC)	2 - 11 8 - 11 -	12 - 14 4 - 11 -	10 - 12 12 - 10 11 - 9		4		3

試合順序 ①2-3 ②1-3 ③1-2

B		1 三石	2 丸山	3 牧島	得点	勝率	順位
1	三石 房子 (南箕輪レディース)		2 - 0	2 - 1	4		1
2	丸山 悦子 (大北愛球)	9 - 11 7 - 11 -		1 - 2	2		3
3	牧島かねよ (伊那谷ラージ)	9 - 11 11 - 5 9 - 11	11 - 4 8 - 11 11 - 4		3		2

試合順序 ①2-3 ②1-3 ③1-2

C		1 蓬田	2 原	3 宮坂	得点	勝率	順位
1	蓬田千代子 (千曲クラブ)		2 - 0	2 - 0	4		1
2	原 百合子 (南箕輪レディース)	7 - 11 5 - 11 -		2 - 1	3		2
3	宮坂 令子 (南郷クラブ)	7 - 11 11 - 13 -	11 - 9 7 - 11 9 - 11		2		3

試合順序 ①2-3 ②1-3 ③1-2

D		1 宇治	2 櫻井	3 平倉	得点	勝率	順位
1	宇治 章子 (箕輪町卓球部)		2 - 0		2		1
2	櫻井富士子 (川中島卓球クラブ)	5 - 11 5 - 11 -			1		2
3	平倉 悦子 (堀金卓球クラブ)				0		

試合順序 ①2-3 ②1-3 ③1-2

E		1 大村	2 石原	3 原	得点	勝率	順位
1	大村 昌江 (南郷クラブ)		2 - 0	2 - 0	4		1
2	石原 優子 (千曲クラブ)	10 - 12 6 - 11 -		2 - 0	3		2
3	原 伊穂子 (南箕輪レディース)	10 - 12 6 - 11 -	11 - 13 6 - 11 -		2		3

試合順序 ①2-3 ②1-3 ③1-2

F		1 高橋	2 丸山	3 篠田	得点	勝率	順位
1	高橋 和美 (佐久クラブ)		2 - 0	2 - 0	4		1
2	丸山千恵美 (川中島卓球クラブ)	10 - 12 5 - 11 -		2 - 0	3		2
3	篠田 洋子 (南箕輪レディース)	4 - 11 11 - 5 8 - 11	5 - 11 9 - 11 -		2		3

試合順序 ①2-3 ②1-3 ③1-2

G		1 田島	2 米澤	3 黒岩	得点	勝率	順位
1	田島 幸江 (佐久クラブ)	/	2 - 0	0 - 2	3		2
2	米澤 芳美 (埴科クラブ)	1 - 11 4 - 11 -	/	0 - 2	2		3
3	黒岩 祥子 (川中島卓球クラブ)	11 - 7 11 - 5 -	11 - 4 11 - 3 -	/	4		1

試合順序 ①2-3 ②1-3 ③1-2

H		1 青沼	2 池田	3 西藤	得点	勝率	順位
1	青沼 浩子 (大北愛球)	/	1 - 2	2 - 0	3	3/2	1
2	池田 由香 (佐久クラブ)	11 - 9 8 - 11 11 - 9	/	1 - 2	3	3/3	2
3	西藤なをみ (南箕輪レディース)	5 - 11 6 - 11 -	11 - 7 9 - 11 11 - 7	/	3	2/3	3

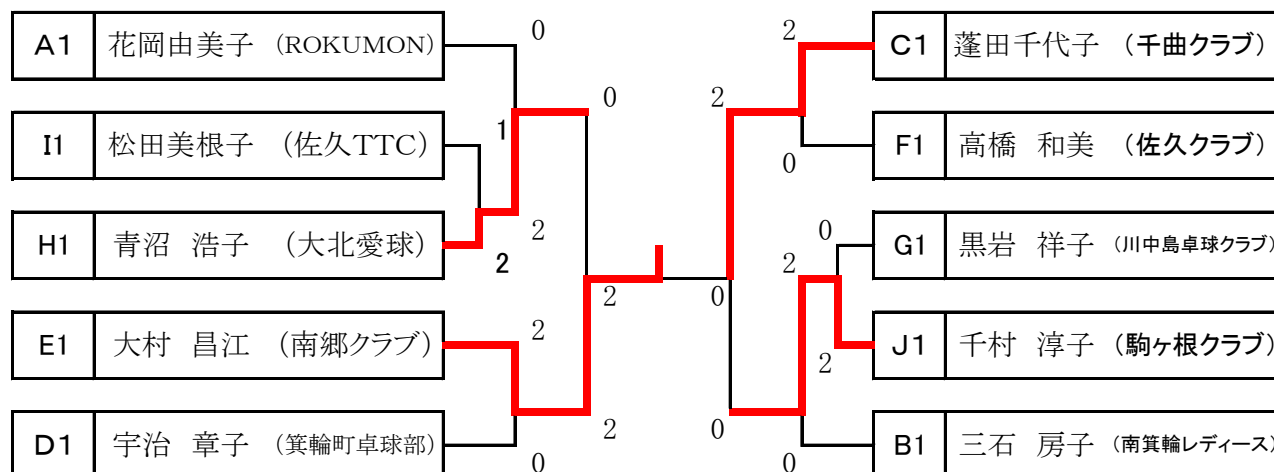
試合順序 ①2-3 ②1-3 ③1-2

I		1 片桐	2 松田	3 上野	得点	勝率	順位
1	片桐 睦美 (南箕輪レディース)	/	1 - 2	2 - 0	3		2
2	松田美根子 (佐久TTC)	11 - 7 9 - 11 11 - 9	/	2 - 0	4		1
3	上野真由美 (TOTOKU)	11 - 7 7 - 11 5 - 11	6 - 11 9 - 11 -	/	2		3

試合順序 ①2-3 ②1-3 ③1-2

J		1 千村	2 児玉	3 荒川	得点	勝率	順位
1	千村 淳子 (駒ヶ根クラブ)	/	2 - 0	2 - 0	4		1
2	児玉 雅世 (松本卓友会)	5 - 11 5 - 11 -	/	2 - 0	3		2
3	荒川 由佳 (佐久TTC)	6 - 11 8 - 11 -	9 - 11 13 - 15 -	/	2		3

女子50代決勝トーナメント



男子60代予選リーグ

表彰 1・2位

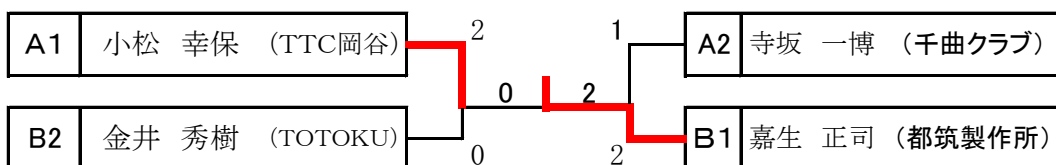
試合順序 ①2-3 ②1-3 ③1-2

A		1 田 近	2 小 松	3 寺 坂	得点	勝率	順位
1	田近 道弘 (松本卓友会)	-	0 - 2	0 - 2	2		3
2	小松 幸保 (TTC岡谷)	11 - 2 11 - 5	-	2 - 0	4		1
3	寺坂 一博 (千曲クラブ)	11 - 4 11 - 7	5 - 11 7 - 11	-	3		2

試合順序 ①2-3 ②1-3 ③1-2

B		1 嘉生	2 大野	3 金井	得点	勝率	順位
1	嘉生 正司 (都筑製作所)	-	2 - 1	2 - 1	4		1
2	大野 幸司 (アルプス卓球クラブ)	3 - 11 12 - 10 3 - 11	-	0 - 2	2		3
3	金井 秀樹 (TOTOKU)	6 - 11 11 - 6 12 - 14	11 - 6 11 - 5	-	3		2

男子60代決勝トーナメント



女子60代決勝リーグ

表彰 1位

試合順序 ①2-3 ②1-3 ③1-2

決勝リーグ		1 丸 山	2 越 野	3 市 川	得点	勝率	順位
1	丸山富美子 (千曲クラブ)	-	1 - 2	0 - 2	2		3
2	越野味予子 (松本南PPC)	11 - 3 9 - 11 11 - 5	-	2 - 0	4		1
3	市川 昭子 (千曲クラブ)	11 - 5 12 - 10	4 - 11 8 - 11	-	3		2

男子65代決勝リーグ

表彰 1位

試合順序 ①2-5 ②3-4 ③1-5 ④2-3 ⑤1-4 ⑥3-5 ⑦2-4 ⑧1-3 ⑨4-5 ⑩1-2

決勝リーグ		1 吉 村	2 牧	3 武藤	4 田原	5 中村	得点	勝率	順位
1	吉村 文夫 (千曲クラブ)	-	0 - 2	0 - 2	2 - 1	2 - 0	6		3
2	牧 六郎 (須坂金曜会)	-	-	1 - 2	2 - 1	2 - 1	7		2
3	武藤 勇 (ムトウスポーツセーラ)	11 - 4 9 - 11 11 - 5	1 - 11 12 - 10 12 - 10	-	2 - 0	2 - 0	8		1
4	田原 雄二 (南箕輪卓球クラブ)	9 - 11 6 - 11	20 - 18 6 - 11 4 - 11	4 - 11 5 - 11	-	2 - 0	5		4
5	中村 弘幸 (アルプスクラブ)	7 - 11 6 - 11	4 - 11 11 - 9 6 - 11	7 - 11 4 - 11	3 - 11 4 - 11	-	4		5

女子65代決勝リーグ

表彰 1位

試合順序 ①2-5 ②3-4 ③1-5 ④2-3 ⑤1-4 ⑥3-5 ⑦2-4 ⑧1-3 ⑨4-5 ⑩1-2

決勝リーグ		1 五郎丸	2 熊谷	3 北澤	4 大月	5 西沢	得点	勝率	順位
1	五郎丸優子 (オレンジ松本)	-	0 - 2	0 - 2	1 - 2	2 - 1	5		4
2	熊谷美枝子 (あづみ野クラブ)	11 - 9 11 - 8 -	-	0 - 2	0 - 2	2 - 0	6		3
3	北澤與利子 (須坂レディース)	11 - 7 11 - 4 -	11 - 8 11 - 8 -	-	2 - 0	2 - 0	8		1
4	大月 節子 (アルプス卓球クラブ)	8 - 11 11 - 7 12 - 10	11 - 9 11 - 9 -	2 - 11 5 - 11 -	-	0 - 2	6		2
5	西沢 千代 (千曲クラブ)	11 - 7 5 - 11 7 - 11	5 - 11 7 - 11 -	5 - 11 10 - 12 -	11 - 8 11 - 8 -	-	5		5

男子70代予選リーグ

表彰 1・2位

試合順序 ①2-3 ②1-3 ③1-2

A		1 内川	2 古川	3 山口	得点	勝率	順位
1	内川 隆雄 (丸ノ内卓球クラブ)	-	2 - 0	2 - 0	4		1
2	古川 節雄 (安曇野卓友クラブ)	4 - 11 2 - 11 -	-	1 - 2	2		3
3	山口 敏夫 (堀金卓球クラブ)	3 - 11 10 - 12 -	9 - 11 11 - 7 12 - 10	-	3		2

試合順序 ①2-3 ②1-3 ③1-2

B		1 西村	2 宮阪	3 若松	得点	勝率	順位
1	西村 昭弘 (千曲クラブ)	-	2 - 0	2 - 0	4		1
2	宮阪 明孝 (安曇野卓友クラブ)	9 - 11 1 - 11 -	-	2 - 1	3		2
3	若松 栄 (堀金卓球クラブ)	5 - 11 9 - 11 -	11 - 7 6 - 11 6 - 11	-	2		3

試合順序 ①2-3 ②1-3 ③1-2

C		1 三崎	2 胡桃澤	3 内山	得点	勝率	順位
1	三崎 亜夫 (大北愛球)	-	0 - 2	1 - 2	2		3
2	胡桃澤正雄 (堀金卓球クラブ)	18 - 16 11 - 8 -	-	2 - 1	4		1
3	内山 雅史 (川中島クラブ)	11 - 7 8 - 11 11 - 6	16 - 18 8 - 11 -	-	3		2

男子70代決勝リーグ

試合順序 ①2-3 ②1-3 ③1-2

決勝リーグ		1	2	3	得点	勝率	順位
1	A1内川 隆雄 (丸ノ内卓球クラブ)	-	2 - 0	2 - 0	4		1
2	B1西村 昭弘 (千曲クラブ)	7 - 11 8 - 11 -	-	2 - 0	3		2
3	C1胡桃澤正雄 (堀金卓球クラブ)	8 - 11 4 - 11 -	4 - 11 9 - 11 -	-	2		3

女子70代予選リーグ

表彰 1・2・3位

試合順序 ①1-4 ②2-3 ③1-3 ④2-4 ⑤1-2 ⑥3-4

A		1 山本	2 和合	3 浅川	4 埋橋	得点	勝率	順位
1	山本 節子 (オレンジ松本)	-	1 - 2	2 - 0	2 - 0	5		1
2	和合よし子 (坂城体協)	11 - 7 0 - 11 11 - 9	-	1 - 2	0 - 2	4		4
3	浅川 昌江 (ファン卓球クラブ)	4 - 11 2 - 11	13 - 15 11 - 7 12 - 10	-	0 - 2	4		3
4	埋橋 澄子 (美篤レディース)	7 - 11 6 - 11	11 - 9 11 - 9	11 - 3 12 - 10	-	5		2

試合順序 ①1-4 ②2-3 ③1-3 ④2-4 ⑤1-2 ⑥3-4

B		1 橋爪	2 青木	3 篠田	4 小島	得点	勝率	順位
1	橋爪八千代 (美篤レディース)	-	0 - 2	2 - 1	2 - 0	5		2
2	青木 秋子 (アルプス卓球クラブ)	11 - 3 11 - 5	-	2 - 0	2 - 0	6		1
3	篠田 春美 (飯田愛球会)	20 - 18 9 - 11 5 - 11	4 - 11 5 - 11	-	0 - 2	3		4
4	小島 陽子 (堀金卓球クラブ)	4 - 11 4 - 11	5 - 11 8 - 11	11 - 6 11 - 9	-	4		3

試合順序 ①2-3 ②1-3 ③1-2

C		1 伊藤	2 永岡	3 太田	得点	勝率	順位
1	伊藤 千代 (ひまわり卓球の会)	-	2 - 0	2 - 0	4		1
2	永岡 洋子 (箕輪町卓球部)	1 - 11 10 - 12	-	1 - 2	2		3
3	太田 光子 (飯田愛球会)	5 - 11 3 - 11	11 - 6 9 - 11 11 - 7	-	3		2

試合順序 ①2-3 ②1-3 ③1-2

D		1 上原	2 濱	3 花村	得点	勝率	順位
1	上原 節子 (ひまわり卓球の会)	-	2 - 0	0 - 2	3	2/2	2
2	濱 勝代 (岡谷レディース)	5 - 11 8 - 11	-	2 - 1	3	2/3	3
3	花村 環 (アルプス卓球クラブ)	11 - 8 11 - 8	11 - 7 8 - 11 5 - 11	-	3	3/2	1

試合順序 ①2-3 ②1-3 ③1-2

E		1 吉川	2 川腰	3 遠藤	得点	勝率	順位
1	吉川 菊恵 (飯田卓球クラブ)	-	1 - 2	0 - 2	2		3
2	川腰 晴美 (アルプス卓球クラブ)	11 - 8 11 - 13 11 - 8	-	2 - 1	4		1
3	遠藤 順子 (岡谷レディース)	11 - 5 11 - 9	11 - 9 6 - 11 10 - 12	-	3		2

女子70代決勝トーナメント

