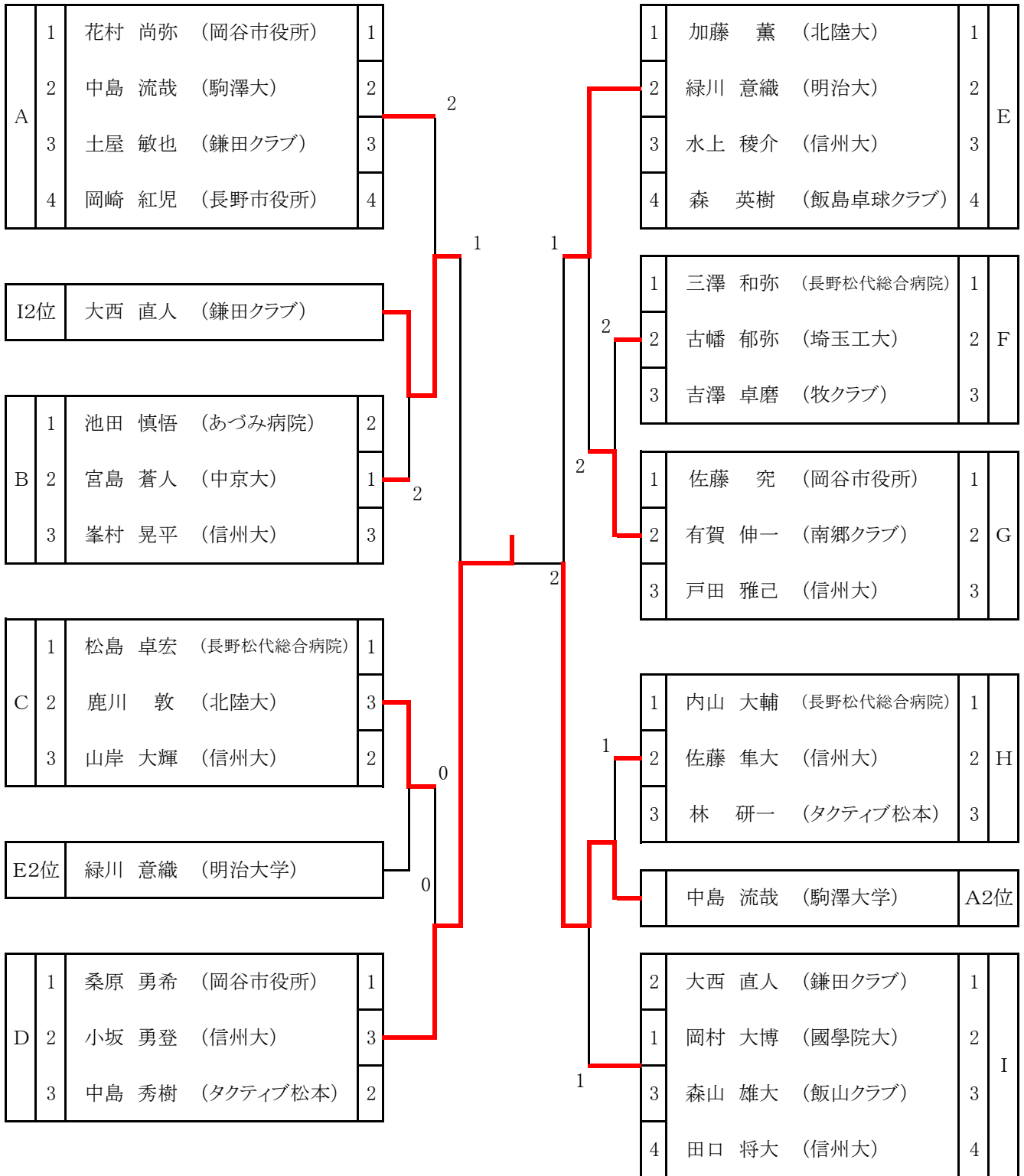


成年男子の部



決勝

桑原 勇希 (岡谷市役所)	3	$\begin{pmatrix} 12 & - & 10 \\ 9 & - & 11 \\ 11 & - & 7 \\ 11 & - & 13 \\ 11 & - & 8 \end{pmatrix}$	2	中島 流哉 (駒澤大学)
---------------	---	--	---	--------------

成年女子の部

※ 試合順 ①1-4 ②2-3 ③1-3 ④2-4 ⑤1-2 ⑥3-4

決勝リーグ		1 佐藤	2 古川	3 滝澤	4 川久	得点	勝率	順位
1	佐藤 未羽 (東京女子体育大)		2-3	3-0	3-0	5		2
2	古川 聖奈 (トプコン)	3-2		3-0	3-0	6		1
3	滝澤 芹菜 (篠ノ井総合病院)	0-3	0-3		3-0	4		3
4	川久 和花 (ファン卓球クラブ)	0-3	0-3	0-3		3		4

※ 成年男子、成年女子ともに上位4名と、競技力向上委員会で特別推薦する選手が二次予選に出場。

※ 二次予選会からの出場選手(予定)

[成年男子]

- 1 滝澤 拓真 (明治大学)
- 2 岡田 峻 (岡谷市役所)
- 3 伊積 健太 (岡谷市役所)
- 4 田中 裕貴 (日本体育大学)

[成年女子]

- 1 坂本 直子 (岡谷スワンクラブ)
- 2 竹前裕美子 (日本体育大学)
- 3 細川 星 (愛知工業大学)
- 4 弓取 夏貴 (長野松代総合病院)

※ 一次予選会免除理由

- ・ 平成28年度の国体選手(補欠を含む)
- ・ 競技力向上委員会推薦選手

<二次予選会> 7月1日(土) 岡谷市民総合体育館