

# 東京卓球選手権大会・大阪国際招待卓球選手権大会(大阪オープン)

## 後藤杯卓球選手権大会(名古屋オープン)カデットの部選考会

期 日 令和5年10月9日(月・祝)  
場 所 ANCアリーナ  
主 催 長野県卓球連盟  
主 管 長野県ジュニア強化委員会中学部・安曇野卓球連盟

### 大会役員

大会長	今井 竜五			
副大会長	齋藤 豊美	武井富美男	宮崎 邦男	塩川 正樹
	大工原裕之	速水 達也	増澤 広子	堀金 猛
顧問	宮下 忠興	岩崎 忠三	峯村 威男	小松 裕
	吉松 俊一	橋本 和江	田中 稔	土屋 春江
	土屋 州平	柳沢 光男	野口みどり	堀金 猛
大会委員長	小原 秀元			
大会副委員長	平林 俊彦	山田 和男	召田 祐治	森山 直明
	井出 史憲	塚田 博文	小松原 拓	
大会委員	県卓球連盟常任理事			
競技委員長	井岡 雅彦			
審判長	小松原 拓			
進行・記録	湯本 晃	堀内 要祐	吉江 雅世	竜野 仁一
総務委員	小松 邦彦			

## 東京・大阪・名古屋オープン大会長野県選考会（カデットの部）

### 【競技上の注意・諸連絡】

※各自体調チェックを行い、体調不良者は参加を見合わせてください。

※マスクは任意となっていますが、着用を推奨いたします。

#### 1. 試合方法・競技ルールについて

- ① 現行の日本卓球ルールで行う。
- ② 選手は2023年度 登録済みで日本卓球協会配布のゼッケンを着用する事。
- ③ 予選リーグ・決勝トーナメント共に5ゲームマッチ3点先取で行なう。
- ④ タイムアウト制は適用しません。
- ⑤ 使用球は、ニッタク（3スタープレミアムクリーン）球とする。
- ⑥ 審判は予選リーグはリーグ内の試合が無い選手が行う。決勝トーナメントは敗者審判。
- ⑦ 予選リーグ最下位の選手は、決勝トーナメント1回戦の審判をお願いします。
- ⑧ ベンチコーチはベスト16以降（ベスト8決定）の対戦から認める。  
アドバイスは1分以内を厳守。
- ⑨ 競技服装（シャツ、ショーツ、スカート）はJTTAの公認マークが付いている物を着用すること。
- ⑩ サービスはフリーハンドの手のひらを開き、自由に転がる状態でボールをのせ静止させ、ボールに回転をかけることなく、ボールが手のひらから離れたあと打球される前になにもものにも触れず落下するように16cm以上、ほぼ垂直に投げ上げ、落ちてくる途中で打球しなければならない。
- ⑪ サービス動作を始めてから打球するまでの間、ボールはプレーイングサーフェスよりも高い位置で、エンドラインより後ろになければならない。また、その間ボールをレシーバーから隠してはならない。
- ⑫ ボールが手のひらから離れたら、すぐにフリーアームとフリーハンドをボールと両サポートとの間の空間の外に出さなければならない。

#### 2. 競技上の注意について

- ① チェンジエンドは行う。
- ② 試合前に、対戦相手とのラケット交換によるラケットやラバーの確認は可とする。

#### 3. 開場から競技開始まで

- ① 受付時間：8時15分開場予定（準備が出来次第）
- ② 入場後、支部代表者は参加料の受付を行う事（中学で申込した選手は個別に支払い）
- ③ 練習時間：8時30分～8時50分
- ④ 朝練習のクロス打ちは可とする。
- ⑤ 9時00分より開始式。選手は全員メインアリーナ本部前に着席し参加のこと。
- ⑥ 9時20分より競技開始予定。

#### 4. その他

- ① この大会の賞状はありません。
- ② この大会は有観客試合とする。

- ③ 駐車場は、卓球以外で体育館を使用する方の駐車エリア（コーンで仕切られている）への駐車は禁止します。駐車場が満車になった場合は、体育館向かいにある公園の駐車場をご利用ください。
- ④ アリーナ内へは選手・アドバイザー・役員のみ入場可。
- ⑤ 外履き・上履きの履き替えを必ず行うこと。アリーナ内（サブ含む）は内履き、それ以外は外履きになります。選手・引率者（アドバイザー）は下駄箱を使用せずに自己管理をお願いします。
- ⑥ 観客席では密にならないようにご観戦いただき、マスクの着用を推奨します。
- ⑦ 各自こまめな手洗いや手指の消毒を行う事。
- ⑧ 観客席での飲食（昼食）は可能です。それ以外の場所で昼食をとらないこと。
- ⑨ 個人情報保護の観点から対戦相手が写っている動画を SNS 上にアップしないこと。
- ⑩ 各自のゴミは必ず持ち帰る事。
- ⑪ 忘れ物は、ウイルス感染防止の為、保管せず処分させていただきますご了承ください。

#### <本大会申込について>

※本大会への出場権を獲得した選手は予選会当日に本部で申し込みを済ませる事。

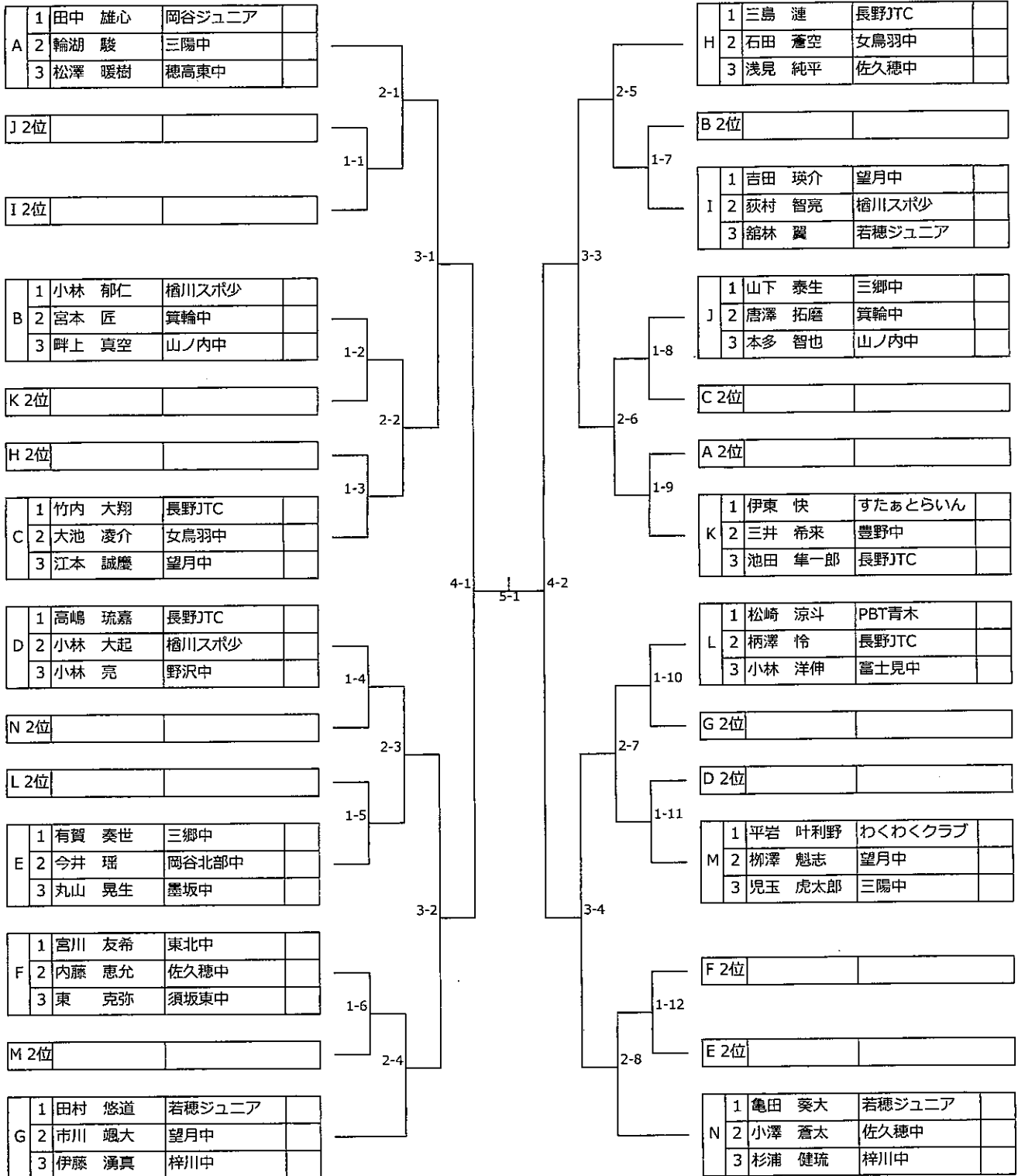
※東京オープン大会 2,000 円

※大阪オープン大会 1,500 円

※名古屋オープン大会 2,000 円

①カデット男子

試合順序 3人リーグ ①2-3 ②1-3 ③1-2



②カデット女子

試合順序 3人リーグ ①2-3 ②1-3 ③1-2

試合順序 4人リーグ ①2-3 ②1-4 ③2-4 ④1-3 ⑤3-4 ⑥1-2

