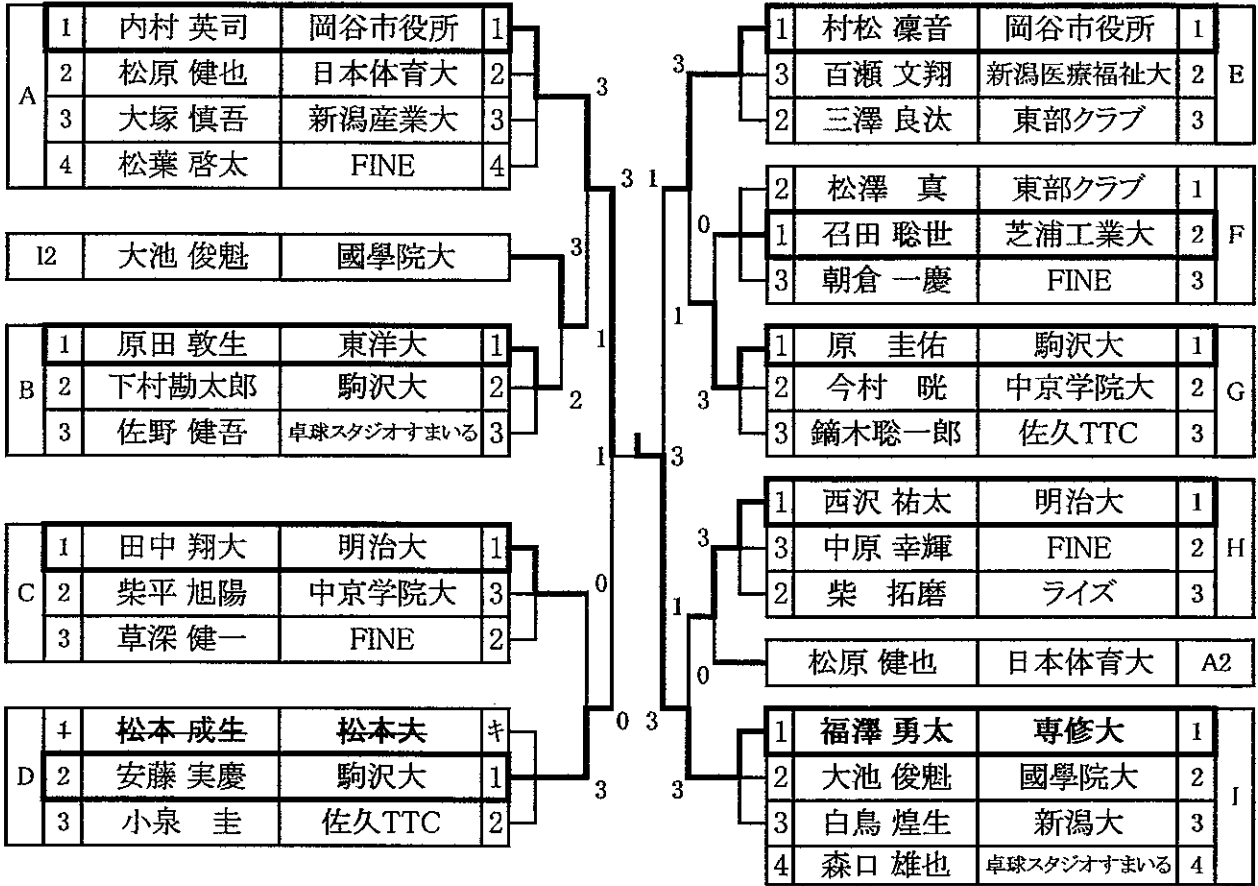


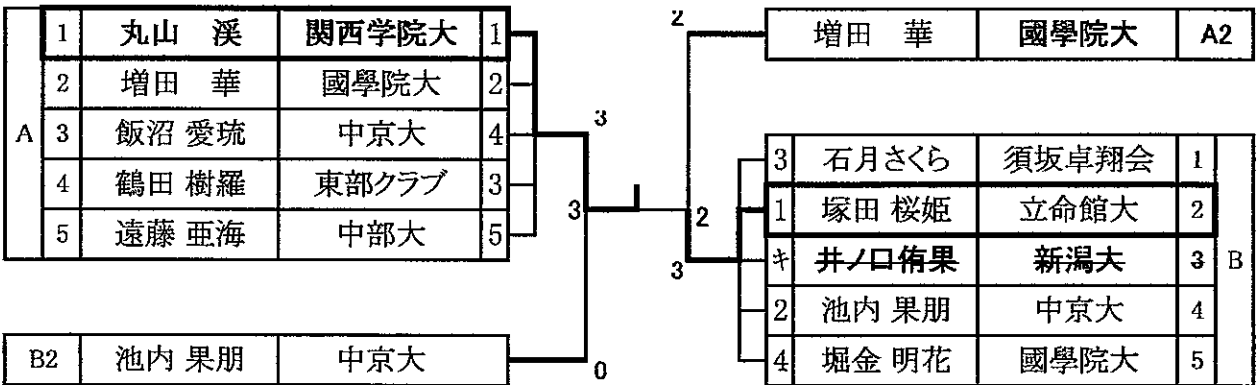
# 成年男子の部

※試合順 (4人) ①1-4 ②2-3 ③1-3 ④2-4 ⑤1-2 ⑥3-4  
 ※試合順 (3人) ①2-3 ②1-3 ③1-2



# 成年女子の部

※試合順 (5人) ①2-5②3-4③1-5④2-3⑤1-4⑥3-5⑦2-4⑧1-3⑨4-5⑩1-2



※ 成年男子、成年女子ともに上位4名と、競技力向上委員会で特別推薦する選手が二次予選に出場。

※ 二次予選会からの出場選手(予定)

[成年男子]

- 1 竹崎千明 (岡谷市役所)
- 2 滝澤拓真 (岡谷市役所)
- 3 岡田 峻 (岡谷市役所)
- 4 手塚峻馬 (明治大学)

[成年女子]

- 牧之内菜央 (長野ラージヒルズ)
- 岡野莉奈 (T.Tらびっと)
- 岡野華奈 (中京大学)
- 竹前裕美子 (エクセディ)
- 松澤帆乃果 (飯田市役所)

※ 一次予選会免除理由

- ・ 令和5年度の国体選手(補欠を含む)
- ・ 競技力向上委員会推薦選手

<二次予選会> 6月22日(土) ANCアリーナ