

※ホープス選抜予選 3年以下男子(代表1名)

試合順 4名 ① 1-4 ② 2-3 ③ 1-3 ④ 2-4 ⑤ 1-2 ⑥ 3-4
 3名 ① 2-3 ②1-3 ③1-2

Aリーグ			1	2	3	4	得点	勝率	順位
1	加能 翔真	長野JTC		3-0	3-0	3-0	6		1
2	長田 旭希	TABLETENNIS天弓	0-3		3-1	3-0	5		2
3	松澤 英汰	わくわくクラブ	0-3	1-3		3-0	4		3
4	原 廉翔	卓球スタジオすまいる	0-3	0-3	0-3		3		4

Bリーグ			1	2	3	得点	勝率	順位
1	近藤 蘭丸	T.C.ACE		3-0	3-0	4		1
2	森 惺也	長野ラージヒルズ	0-3		0-3	2		3
3	蓬萊 悠晴	TC軽井沢	0-3	3-0		3		2

Cリーグ			1	2	3	得点	勝率	順位
1	古山 陽登	須坂JTC		3-0	3-0	4		1
2	山本 凜空	若穂ジュニア卓球	0-3		3-0	3		2
3	小口 祐輔	岡谷ジュニア	0-3	0-3		2		3

Dリーグ			1	2	3	得点	勝率	順位
1	小山 遥大	TABLETENNIS天弓		キケン	キケン	0		
2	小宮 理人	Shiny	キケン		1-3	2		2
3	中島 熙人	須坂JTC	キケン	3-1		4		1

<決勝トーナメント>

A1	加能 翔真	長野JTC		古山 陽登	須坂JTC	C1
C2	山本 凜空	若穂ジュニア卓球		長田 旭希	TABLETENNIS天弓	A2
B2	蓬萊 悠晴	TC軽井沢		小宮 理人	Shiny	D2
D1	中島 熙人	須坂JTC		近藤 蘭丸	T.C.ACE	B1

※ホープス選抜予選 3年以下 女子(代表1名)

試合順 4名 ① 1-4 ② 2-3 ③ 1-3 ④ 2-4 ⑤ 1-2 ⑥ 3-4

Aリーグ			1	2	3	4	得点	勝率	順位
1	田中 美心	岡谷ジュニア		3-1	3-0	3-0	6		1
2	飯島早和子	佐久穂JTC	1-3		3-0	3-0	5		2
3	國竹 杏	穂高卓研	0-3	0-3		3-1	4		3
4	田村 みち	若穂ジュニア卓球	0-3	0-3	1-3		3		4

Bリーグ			1	2	3	4	得点	勝率	順位
1	伊積 楓	岡谷ジュニア		キケン	3-0	2-3	3		2
2	安西 杏珠	Shiny	キケン		キケン	キケン	0		
3	青木 優絆	佐久穂JTC	0-3	キケン		1-3	2		3
4	西尾 咲希	T.Tたつのジュニア	3-2	キケン	3-1		4		1

<決勝トーナメント>

A1	田中 美心	岡谷ジュニア		飯島早和子	佐久穂JTC	A2
B2	伊積 楓	岡谷ジュニア		西尾 咲希	T.Tたつのジュニア	B1

※ホープス選抜予選 4年以下 女子(代表1名)

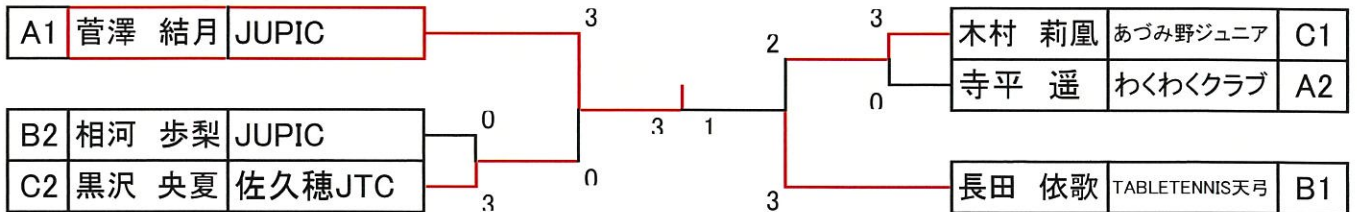
試合順 4名 ① 1-4 ② 2-3 ③ 1-3 ④ 2-4 ⑤ 1-2 ⑥ 3-4
 3名 ① 2-3 ② 1-3 ③ 1-2

Aリーグ			1	2	3	4	得点	勝率	順位
1	菅澤 結月	JUPIC		3-0	3-0	3-0	6		1
2	大野 紗空	WINPS	0-3		0-3	1-3	3		4
3	吉田 夏奈	桜井塾	0-3	3-0		1-3	4		3
4	寺平 遥	わくわくクラブ	0-3	3-1	3-1		5		2

Bリーグ			1	2	3	4	得点	勝率	順位
1	長田 依歌	TABLETENNIS天弓		3-1	3-0	3-0	6		1
2	相河 歩梨	JUPIC	1-3		3-0	3-0	5		2
3	塚原 里乃	穂高卓研	0-3	0-3		2-3	3		4
4	安西 音緒	須坂JTC	0-3	0-3	3-2		4		3

Cリーグ			1	2	3	得点	勝率	順位
1	黒沢 央夏	佐久穂JTC		1-3	3-0	3		2
2	木村 莉凰	あづみ野ジュニア	3-1		3-0	4		1
3	小松 実愛	長野JTC	0-3	0-3		2		3

<決勝トーナメント>



※ホープス選抜予選 5年以下男子(代表1名)

試合順 3名 ① 2-3 ②1-3 ③1-2

Aリーグ			1	2	3	得点	勝率	順位
1	重田 柊介	岡谷ジュニア		3-0	キケン	2		1
2	黒崎 健太	須坂JTC	0-3		キケン	1		2
3	山本 耀人	卓球スタジオすまいる	キケン	キケン		0		

Bリーグ			1	2	3	得点	勝率	順位
1	藤牧 秋	FINE		3-2	1-3	3	4/5	3
2	赤羽 快斗	T.Tたつのジュニア	2-3		3-2	3	5/5	2
3	南 流聖	卓球スタジオすまいる	3-1	2-3		3	5/4	1

Cリーグ			1	2	3	得点	勝率	順位
1	山岸 亮介	BRA		0-3	3-0	3		2
2	宮川 侑己	JUPIC	3-0		3-0	4		1
3	宮澤 恵介	飯田TTC	0-3	0-3		2		3

決勝リーグ			1	2	3	得点	勝率	順位
1	重田 柊介	岡谷ジュニア		3-0	3-0	4		1
2	南 流聖	卓球スタジオすまいる	0-3		0-3	2		3
3	宮川 侑己	JUPIC	0-3	3-0		3		2

※ホープス選抜予選 5年以下女子(代表1名)

試合順 4名 ① 1-4 ② 2-3 ③ 1-3 ④ 2-4 ⑤ 1-2 ⑥ 3-4

試合順 3名 ① 2-3 ②1-3 ③1-2

Aリーグ			1	2	3	4	得点	勝率	順位
1	草薙 咲綾	須坂卓翔会		3-0	3-0	3-0	6		1
2	角谷 那奈	Shiny	0-3		3-0	3-1	5		2
3	上兼 光遥	FINE	0-3	0-3		3-1	4		3
4	佐藤 千紘	TABLETENNIS天弓	0-3	1-3	1-3		3		4

Bリーグ			1	2	3	得点	勝率	順位
1	森 陽菜乃	長野ラーヂヒルズ		3-0	3-0	4		1
2	久保田結衣	穂高卓研	0-3		3-0	3		2
3	田中 あみ	北御牧クラブ	0-3	0-3		2		3

Cリーグ			1	2	3	得点	勝率	順位
1	松澤 采花	わくわくクラブ		3-1	3-2	4		1
2	数納 桃子	岡谷ジュニア	1-3		1-3	2		3
3	降旗 明生	JUPIC	2-3	3-1		3		2

Dリーグ			1	2	3	得点	勝率	順位
1	今井 梨乃	岡谷ジュニア		3-0	3-1	4		1
2	小山 可菜	TABLETENNIS天弓	0-3		3-2	3		2
3	伊藤 藍璃	JUPIC	1-3	2-3		2		3

<決勝トーナメント>

A1	草薙 咲綾	須坂卓翔会		松澤 采花	わくわくクラブ	C1
C2	降旗 明生	JUPIC		角谷 那奈	Shiny	A2
B2	久保田結衣	穂高卓研		小山 可菜	TABLETENNIS天弓	D2
D1	今井 梨乃	岡谷ジュニア		森 陽菜乃	長野ラーヂヒルズ	B1

※ホープス選抜予選 6年以下 男子(代表2名)

試合順 4名 ① 1-4 ② 2-3 ③ 1-3 ④ 2-4 ⑤ 1-2 ⑥ 3-4

試合順 3名 ① 2-3 ② 1-3 ③ 1-2

Aリーグ			1	2	3	4	得点	勝率	順位
1	峯村 奏多	長野JTC		3-0	3-0		4		1
2	玉木 魁斗	T.C.ACE	0-3		3-0		3		2
3	成田日夏汰	堀金JTC	0-3	0-3			2		3
4	羽生田 昊良	WINPS							

Bリーグ			1	2	3	得点	勝率	順位
1	土屋 俊葵	若穂ジュニア卓球		3-0	3-0	4		1
2	近藤 蓮之助	T.C.ACE	0-3		3-0	3		2
3	原 蓮音	佐久穂JTC	0-3	0-3		2		3

Cリーグ			1	2	3	得点	勝率	順位
1	仁熊 旭希	PBT青木		3-0	3-0	4		1
2	久保 有志	TABLETENNIS天弓	0-3		2-3	2		3
3	市川 礼唯	佐久穂JTC	0-3	3-2		3		2

Dリーグ			1	2	3	得点	勝率	順位
1	加能 陽翔	長野JTC		3-0	3-0	4		1
2	小宮山竜胆	佐久穂JTC	0-3		2-3	2		3
3	杉浦 遼太	あづみ野ジュニア	0-3	3-2		3		2

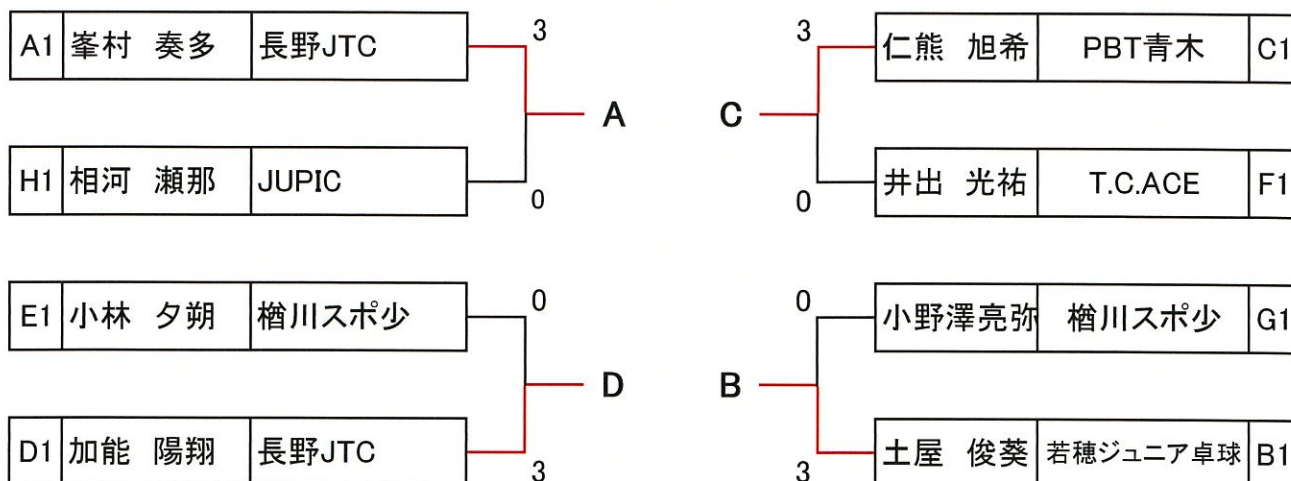
Eリーグ			1	2	3	得点	勝率	順位
1	小林 夕朔	檜川スポ少		3-0	3-0	4		1
2	小山 瑠成	TABLETENNIS天弓	0-3		2-3	2		3
3	原 煌龍	卓球スタジオすまいる	0-3	3-2		3		2

Fリーグ			1	2	3	得点	勝率	順位
1	井出 光祐	T.C.ACE		3-0	3-0	4		1
2	大野 快晴	WINPS	0-3		3-0	3		2
3	滝沢 崇真	伊那少年卓球クラブ	0-3	0-3		2		3

Gリーグ			1	2	3	得点	勝率	順位
1	小野澤亮弥	檜川スポ少		3-0	3-0	4		1
2	高木 光	堀金JTC	0-3		3-0	3		2
3	中澤 紅陽	長野JTC	0-3	0-3		2		3

Hリーグ			1	2	3	得点	勝率	順位
1	相河 瀬那	JUPIC		3-1	3-0	4		1
2	西尾 吉平	T.Tたつのジュニア	1-3		3-0	3		2
3	青木 悠吾	佐久穂JTC	0-3	0-3		2		3

<6年男子決勝トーナメント>



<決勝リーグ> ※同チーム選手がいる場合は最初に試合を行う。

試合順 4名 ① 1-4 ② 2-3 ③ 1-3 ④ 2-4 ⑤ 1-2 ⑥ 3-4

決勝リーグ		A	B	C	D	得点	勝率	順位
A	峯村 奏多(長野JTC)		1-3	3-1	3-2	5		2
B	土屋 俊葵(若穂ジュニア)	3-1		3-1	3-1	6		1
C	仁熊 旭希(PBT青木)	1-3	1-3		2-3	3		4
D	加能 陽翔(長野JTC)	2-3	1-3	3-2		4		3

<5~8順位リーグ> ※同チーム選手がいる場合は最初に試合を行う。

試合順 4名 ① 1-4 ② 2-3 ③ 1-3 ④ 2-4 ⑤ 1-2 ⑥ 3-4

順位リーグ		A	B	C	D	得点	勝率	順位
A	相河 瀬那 (JUPIC)		1-3	1-3	0-3	3		4
B	小野澤亮弥 (檜川スポ少)	3-1		1-3	3-1	5	4/4	2
C	井出 光祐 (T.C.ACE)	3-1	3-1		2-3	5	5/4	1
D	小林 夕朔 (檜川スポ少)	3-0	1-3	3-2		5	4/5	3

※ホープス選抜予選 6年以下 女子(代表2名)

試合順 4名 ① 1-4 ② 2-3 ③ 1-3 ④ 2-4 ⑤ 1-2 ⑥ 3-4

Aリーグ			1	2	3	4	得点	勝率	順位
1	重田 沙夏	岡谷ジュニア		3-0	3-0	3-0	6		1
2	蓬菜 美月	TC軽井沢	0-3		3-0	3-0	5		2
3	相川俐々愛	佐久穂JTC	0-3	0-3		3-0	4		3
4	上條 結菜	JUPIC	0-3	0-3	0-3		3		4

Bリーグ			1	2	3	4	得点	勝率	順位
1	菅澤 莉桜	JUPIC		3-0	3-0	3-0	6		1
2	黒沢鈴	佐久穂JTC	0-3		3-2	3-2	5		2
3	富所ことみ	BRA	0-3	2-3		3-0	4		3
4	荒井 空碧	長野JTC	0-3	0-3	0-3		3		4

Cリーグ			1	2	3	4	得点	勝率	順位
1	田中 愛心	岡谷ジュニア		3-0	3-0	3-0	6		1
2	塚田 結梨	長野ラーヂヒルズ	0-3		3-1	3-0	5		2
3	長澤 美羽	JUPIC	0-3	1-3		3-0	4		3
4	春原 美緒	WINPS	0-3	0-3	0-3		3		4

Dリーグ			1	2	3	4	得点	勝率	順位
1	山上璃々花	長野ラーヂヒルズ		2-3	3-0	キケン	3		2
2	濱 結月	JUPIC	3-2		3-0	キケン	4		1
3	田中 瑞希	FINE	0-3	0-3		キケン	2		3
4	今井 杏詩	佐久穂JTC	キケン	キケン	キケン		0		

＜決勝リーグ＞ ※同チーム選手がいる場合は最初に試合を行う。

試合順 4名 ① 1-4 ② 2-3 ③ 1-3 ④ 2-4 ⑤ 1-2 ⑥ 3-4

決勝リーグ		A	B	C	D	得点	勝率	順位
A1位	重田 沙夏(岡谷ジュニア)		3-0	3-0	3-0	6		1
B1位	菅澤 莉桜(JUPIC)	0-3		3-1	3-1	5		2
C1位	田中 愛心(岡谷ジュニア)	0-3	1-3		1-3	3		4
D1位	濱 結月 (JUPIC)	0-3	1-3	3-1		4		3

東アジアホープス予選会 女子の部 (代表1名)

1	草薙 咲綾	須坂卓翔会		3	森 陽菜乃	長野ラージヒルズ	16	
2	田中 あみ	北御牧クラブ		0	3	塚原里乃	穂高卓研	17
3	寺平 遥	わくわくクラブ		3	0	安西杏	Shiny	18
4	久保田結衣	穂高卓研		3	3	数納 桃子	岡谷ジュニア	19
5	相河 歩梨	JUPIC		1	0	小山 可菜	TABLETENNIS天弓	20
6	佐藤 千紘	TABLETENNIS天弓		0	2	降旗 明生	JUPIC	21
7	伊積 楓	岡谷ジュニア		3	0	安西 音緒	須坂JTC	22
8	長田 依歌	TABLETENNIS天弓		3	3	黒沢央夏	佐久穂JTC	23
9	大野 紗空	WINPS		0	1	木村 莉凰	あづみ野ジュニア	24
10	國竹杏	穂高卓研		0	3	飯島早和子	佐久穂JTC	25
11	今井 梨乃	岡谷ジュニア		3	0	上兼 光遥	FINE	26
12	角谷那奈	Shiny		3	3	松澤 采花	わくわくクラブ	27
13	小松 実愛	長野JTC		0	1	田村 みち	若穂ジュニア卓球	28
14	青木優絆	佐久穂JTC		0	3	伊藤 藍璃	JUPIC	29
15	菅澤 結月	JUPIC		3	0	田中 美心	岡谷ジュニア	30