

混合ダブルス 一般

表彰1位

試合順序 4組 ①2-3 ②1-4 ③2-4 ④1-3 ⑤3-4 ⑥1-2

決勝リーグ	1	宮尾幸成 菊池葉月	(NS長野) (佐久クラブ)	3
	2	星川洋一 笠原果緒	(BRA) (Medley)	1
	3	浅川将志 黒沢亜寿沙	(Fortis佐久穂) (Fortis佐久穂)	2
	4	小島颯太 有賀益美	(駒ヶ根クラブ) (美すずクラブ)	4

星川洋一
笠原果緒

混合ダブルス 80

試合順序 3組 ①2-3 ②1-3 ③1-2

表彰 1位

A	1	江口善朗 菅澤恵梨香	(松本愛球会) (松本愛球会)	2
	2	伊藤弘幸 成沢光子	(FINE) (塩尻レディース)	1
	3	木下省吾 林しのぶ	(箕輪卓球部) 上伊那レディース)	3

B2	菅澤直哉 伊藤恵梨	(JUPIC) (JUPIC)	
----	--------------	--------------------	--

表彰 1位		江口善朗 菅澤恵梨香	(松本愛球会) (松本愛球会)	A2
B	2	菅澤直哉 伊藤恵梨	(JUPIC) (JUPIC)	1
	1	小林広明 武井みなみ	(飯田TTC) (PTZ-C)	2
	3	川口洋紀 押木志のぶ	(FINE) (FINE)	3

混合ダブルス100

表彰 1位

試合順序 ①2-5 ②3-4 ③1-5 ④2-3 ⑤1-4 ⑥3-5 ⑦2-4 ⑧1-3 ⑨4-5 ⑩1-2

決勝リーグ		村上・大村	大野田・丸山	宮澤・千村	伊東・小林	中林・栗原	得点	勝率	順位
1	村上 篤 大村昌江		2-0	2-0	2-1	2-0	8		1
	大野田敬 丸山純子	0-2		2-1	2-0	2-0	7		2
3	宮澤洋平 千村淳子	0-2	1-2		2-1	2-0	6		3
	伊東広宣 小林かず子	1-2	0-2	1-2		2-0	5		4
5	中林俊尋 栗原聡子	0-2	0-2	0-2	0-2		4		5

混合ダブルス120

表彰1位

試合順序 4組 ①2-3 ②1-4 ③2-4 ④1-3 ⑤3-4 ⑥1-2

決勝リーグ	1	滝澤文雄 蓬田千代子	(深澤板金) (千曲クラブ)	2
	2	吉田孝行 青沼浩子	(大北愛球) (大北愛球)	1
	3	嘉生正司 米沢芳美	(千曲クラブ) (埴科クラブ)	4
	4	小林英樹 上原保子	(千曲クラブ) (千曲クラブ)	3

吉田孝行
青沼浩子

混合ダブルス130

表彰1位

試合順序 3組 ①2-3 ②1-3 ③1-2

決勝リーグ	1	下平 諭 片桐睦美	(南箕輪クラブ) (南箕輪クラブ)	1
	2	數原秀人 三石房子	(南箕輪クラブ) (南箕輪クラブ)	3
	3	寺坂博一 丸山富美子	(千曲クラブ) (千曲クラブ)	2

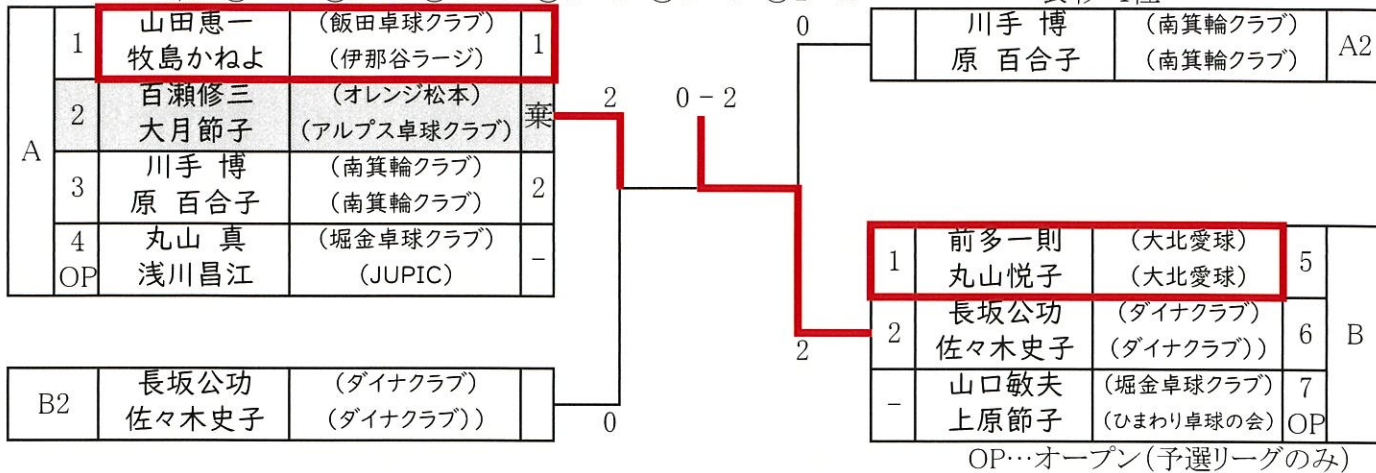
下平 諭
片桐睦美

混合ダブルス140.(150) ※150はオープン

試合順序 3組 ①2-3 ②1-3 ③1-2

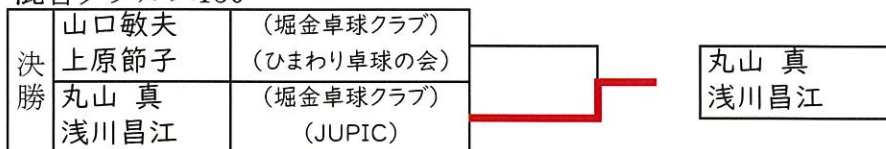
4組 ①2-3 ②1-4 ③2-4 ④1-3 ⑤3-4 ⑥1-2

表彰 1位



混合ダブルス150

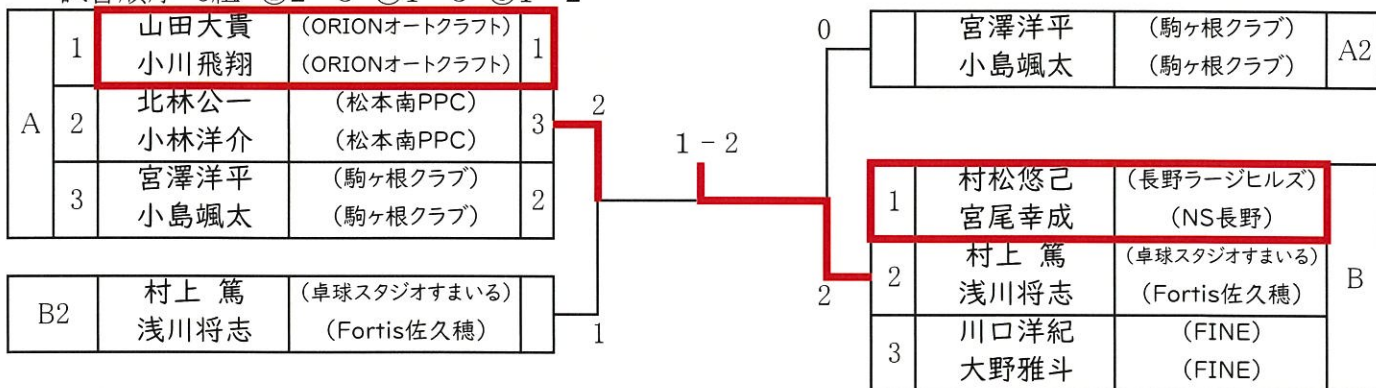
表彰 1位



男子ダブルス 一般

表彰 1位

試合順序 3組 ①2-3 ②1-3 ③1-2



男子ダブルス 80

表彰 1位

試合順序 3組 ①2-3 ②1-3 ③1-2



男子ダブルス100

表彰1位

試合順序 4組 ①2-3 ②1-4 ③2-4 ④1-3 ⑤3-4 ⑥1-2



男子ダブルス120.130

表彰 1位

試合順序 ①2-5 ②3-4 ③1-5 ④2-3 ⑤1-4 ⑥3-5 ⑦2-4 ⑧1-3 ⑨4-5 ⑩1-2

決勝リーグ			嘉生・滝澤	前多・吉田	下平・藪原	寺坂・小林	吉村・小林	得点	勝率	順位	
1	嘉生正司	(千曲クラブ)	\	2-0	2-1	0-2	2-0	7		2	
	滝澤文雄	(深澤板金)									
2	前多一則	(大北愛球)		0-2	2-0	0-2	2-1	6		3	
	吉田孝行	(大北愛球)									
3	下平 諭	(南箕輪クラブ)		1-2	0-2		0-2	2-1	5		4
	藪原秀人	(南箕輪クラブ)									
4	寺坂博一	(千曲クラブ)		2-0	2-0	2-0	2-0	8		1	
	小林英樹	(千曲クラブ)									
5	吉村文夫	(千曲クラブ)		0-2	1-2	1-2	0-2	4		5	
	小林重春	(シーバス)									

男子ダブルス150

表彰 1位

試合順序 3組 ①2-3 ②1-3 ③1-2

決勝リーグ	1	山口敏夫	(堀金卓球クラブ)	1	山口敏夫 丸山 真
		丸山 真	(堀金卓球クラブ)		
	2	西村昭弘	(千曲クラブ)	2	
		古川節雄	(安曇野卓友クラブ)		
3	今村善治	(伊那谷ラージ)	3		
		渡会信雄	(伊那谷ラージ)		

女子ダブルス 一般・80

表彰 1位

試合順序 3組 ①2-3 ②1-3 ③1-2

決勝リーグ	1	田島美悠	(佐久クラブ)	1	田島美悠 菊池葉月
		菊池葉月	(佐久クラブ)		
	2	菅澤恵梨香	(松本愛球会)	3	
		伊藤恵梨	(JUPIC)		
3	笠原果緒	(Medley)	2		
		武井みなみ	(PTZ-C)		

女子ダブルス 100

表彰 1位

試合順序 3組 ①2-3 ②1-3 ③1-2

決勝リーグ	1	成沢光子	(塩尻レディース)	1	成沢光子 丸山純子
		丸山純子	(塩尻レディース)		
	2	小林かず子	(上伊那レディース)	2	
		林 のぶ	(上伊那レディース)		
3	上原保子	(千曲クラブ)	3		
		米沢芳美	(埴科クラブ)		

女子ダブルス120

表彰 1位

試合順序 4組 ①2-3 ②1-4 ③2-4 ④1-3 ⑤3-4 ⑥1-2

決勝リーグ	1	丸山富美子	(千曲クラブ)	1	丸山富美子 蓬田千代子
		蓬田千代子	(千曲クラブ)		
	2	有賀益美	(美すずクラブ)	2	
		千村淳子	(駒ヶ根クラブ)		
3	小原紀子	(ダイナクラブ)	3		
		佐々木史子	(ダイナクラブ)		
4	太田光子	(飯田愛球会)	4		
		竹村祐子	(飯田あすなろ)		

女子ダブルス130.140

表彰 1位

試合順序 4組 ①2-3 ②1-4 ③2-4 ④1-3 ⑤3-4 ⑥1-2

決勝リーグ	1	丸山悦子 青沼浩子	(大北愛球)	2	片桐睦美 三石房子
	2	片桐睦美 三石房子	(南箕輪クラブ)	1	
	3	池上ゆり子 酒井日登美	(飯田あすなろ)	3	
	4	堀 治子 栗原聡子	(上伊那レディース)	4	

女子ダブルス150

表彰 1位

試合順序 3組 ①2-3 ②1-3 ③1-2

決勝リーグ	1	西尾和子 原 百合子	(駒ヶ根クラブ)	1	西尾和子 原 百合子
	2	浅川昌江 上原節子	(JUPIC)	2	
	3	佐野智子 稲垣万城子	(ダイナクラブ)	3	

男子シングルス 一般

表彰 2位まで

試合順序 3人①2-3 ②1-3 ③1-2

4人 ①2-3 ②1-4 ③2-4 ④1-3 ⑤3-4 ⑥1-2

A	1	山田大貴	(ORIONオートクラフト)	1	C2	0	2 - 1	0	2	2	0	0	1	2	2	1	村松悠己	(長野ラージヒルズ)	1	C	
	2	菅澤直哉	(JUPIC)	2												3	小林洋介	(松本南PPC)	2		
	3	木下省吾	(箕輪町卓球部)	4												2	小島颯太	(駒ヶ根クラブ)	3		
	4	北林公一	(松本南PPC)	3												2	菅澤直哉	(JUPIC)	A2		
B2	小川飛翔	(ORIONオートクラフト)	0	0	0	0	0	0	0	0	0	0	0	0	0	1	宮沢祐亮	(飯田卓球クラブ)	D2		
D	1	宮尾幸成	(NS長野)	1	0	2	2	2	0	2	2	2	0	0	2	2	1	浅川将志	(Fortis佐久穂)	1	B
	2	宮沢祐亮	(飯田卓球クラブ)	2													2	小川飛翔	(ORIONオートクラフト)	2	
	3	川口洋紀	(FINE)	3													3	大野雅斗	(FINE)	3	

男子シングルス 40

表彰 1位

試合順序 4人①2-3 ②1-4 ③2-4 ④1-3 ⑤3-4 ⑥1-2

決勝リーグ	1	江口善朗	(松本愛球会)	1
	2	伊藤弘幸	(FINE)	2
	3	宮澤洋平	(駒ヶ根クラブ)	3
	4	佐々木信也	(南信州TTC)	4

江口善朗

男子シングルス 50

表彰2位まで

試合順序 3人①2-3 ②1-3 ③1-2

A	1	星川洋一	(BRA)	1
	2	村上篤	(卓球スタジオすまいる)	2
	3	中林俊尋	(箕輪町卓球部)	3

B2	大野田 敬	(セイコーエプソン)	
----	-------	------------	--

C	1	小林英樹	(千曲クラブ)	2
	2	松下浩之	(豊丘クラブ)	3
	3	吉田勝一	(セイコーエプソン)	1

1	村上 篤	(卓球スタジオすまいる)	A2
---	------	--------------	----

小林英樹	(千曲クラブ)	C2
------	---------	----

1	小林広明	(飯田TTC)	1
2	大野田 敬	(セイコーエプソン)	2
3	伊東広宣	(箕輪町卓球部)	3

男子シングルス 60

表彰 1位

試合順序 3人①2-3 ②1-3 ③1-2
4人 ①2-3 ②1-4 ③2-4 ④1-3 ⑤3-4 ⑥1-2

A	1	寺坂博一	(千曲クラブ)	2
	2	村上慶二	(伊那谷ラージ)	1
	3	藪原秀人	(南箕輪クラブ)	3
	4	竹村和也	(堀金卓球クラブ)	4

B2	下平 諭	(南箕輪クラブ)	
----	------	----------	--

1	寺坂 博一	(千曲クラブ)	A2
---	-------	---------	----

1	吉田孝行	(大北愛球)	1
2	下平 諭	(南箕輪クラブ)	2
3	小林重春	(シーバス)	3

男子シングルス70.80

表彰2位まで

試合順序 3人①2-3 ②1-3 ③1-2

A	1	嘉生正司	(千曲クラブ)	1
	2	今村善治	(伊那谷ラージ)	2
	3	川手 博	(南箕輪クラブ)	3

C2	長坂公功	(ダイナクラブ)	
----	------	----------	--

B2	渡会信雄	(伊那谷ラージ)	
----	------	----------	--

D	1	山田恵一	(飯田卓球クラブ)	1
	2	山口敏夫	(堀金卓球クラブ)	2
	3	百瀬修三	(オレンジ松本)	棄

1	吉村文夫	(千曲クラブ)	1
3	丸山 真	(堀金卓球クラブ)	2
2	長坂公功	(ダイナクラブ)	3

今村善治	(伊那谷ラージ)	A2
------	----------	----

山口敏夫	(堀金卓球クラブ)	D2
------	-----------	----

1	古川節雄	(安曇野卓友クラブ)	1
2	渡会信雄	(伊那谷ラージ)	2
3	西村昭弘	(千曲クラブ)	3

女子シングルス 一般

表彰 1位

試合順序 3人①2-3 ②1-3 ③1-2

決勝リーグ	1	黒沢亜寿沙	(Fortis佐久穂)	3
	2	武井みなみ	(PTZ-C)	2
	3	笠原果緒	(Medley)	1

笠原果緒

女子シングルス 40

表彰 1位

試合順序 3人①2-3 ②1-3 ③1-2

決勝リーグ	1	伊藤恵梨	(JUPIC)	1
	2	竹村祐子	(飯田あすなろ)	2
	3	栗原聡子	(上伊那レディース)	3

伊藤恵梨

女子シングルス50

表彰 1位

試合順序 4人①2-3 ②1-4 ③2-4 ④1-3 ⑤3-4 ⑥1-2

決勝リーグ	1	押木志のぶ	(FINE)	2
	2	有賀益美	(美すずクラブ)	1
	3	米沢芳美	(埴科クラブ)	4
	4	林しのぶ	(上伊那レディース)	3

有賀益美

女子シングルス60

表彰2位まで

試合順序 3人①2-3 ②1-3 ③1-2
4人 ①2-3 ②1-4 ③2-4 ④1-3 ⑤3-4 ⑥1-2

A	1	蓬田千代子	(千曲クラブ)	1	0	0	0	2	三石房子	(南箕輪クラブ)	A2				
	2	三石房子	(南箕輪クラブ)	2					丸山富美子	(千曲クラブ)	C2				
	3	酒井日登美	(飯田あすなろ)	3					2	2	2	2	大村昌江	(南郷クラブ)	1
	4	小原紀子	(ダイナクラブ)	4								1	千村淳子	(駒ヶ根クラブ)	2
B2	大村昌江	(南郷クラブ)		0	2	2	2	3	上原保子	(千曲クラブ)	3				
C	1	青沼浩子	(大北愛球)	3	2	2	2	2	4	佐々木史子	(ダイナクラブ)	4			
	2	小林かず子	(上伊那レディース)	1					棄	1	1	1	片桐睦美	(南箕輪クラブ)	1
	3	丸山富美子	(千曲クラブ)	2								2	稲垣万城子	(ダイナクラブ)	2

女子シングルス70

表彰2位まで

試合順序 3人①2-3 ②1-3 ③1-2

A	1	丸山悦子	(大北愛球)	1	2	2	2	2	0	浅川昌江	(JUPIC)	A2				
	2	池上ゆり子	(飯田あすなろ)	3					2	2	2	2	2	原百合子	(南箕輪クラブ)	C2
	3	浅川昌江	(JUPIC)	2									1	1	1	1
B2	太田光子	(飯田愛球会)		0	2	2	2	2	棄	稲垣万城子	(ダイナクラブ)	2				
C	1	牧島かねよ	(伊那谷ラージ)	1	2	2	2	2	棄	1	1	3				
	2	原百合子	(南箕輪クラブ)	2									2	太田光子	(飯田愛球会)	3
	3	大月節子	(アルプス卓球クラブ)	棄												

女子シングルス80

表彰 1位

試合順序 4人①2-3 ②1-4 ③2-4 ④1-3 ⑤3-4 ⑥1-2

決勝リーグ	1	上原節子	(ひまわり卓球の会)	2
	2	西尾和子	(駒ヶ根クラブ)	1
	3	堀 治子	(上伊那レディース)	3
	4	佐野智子	(ダイナクラブ)	4

西尾和子