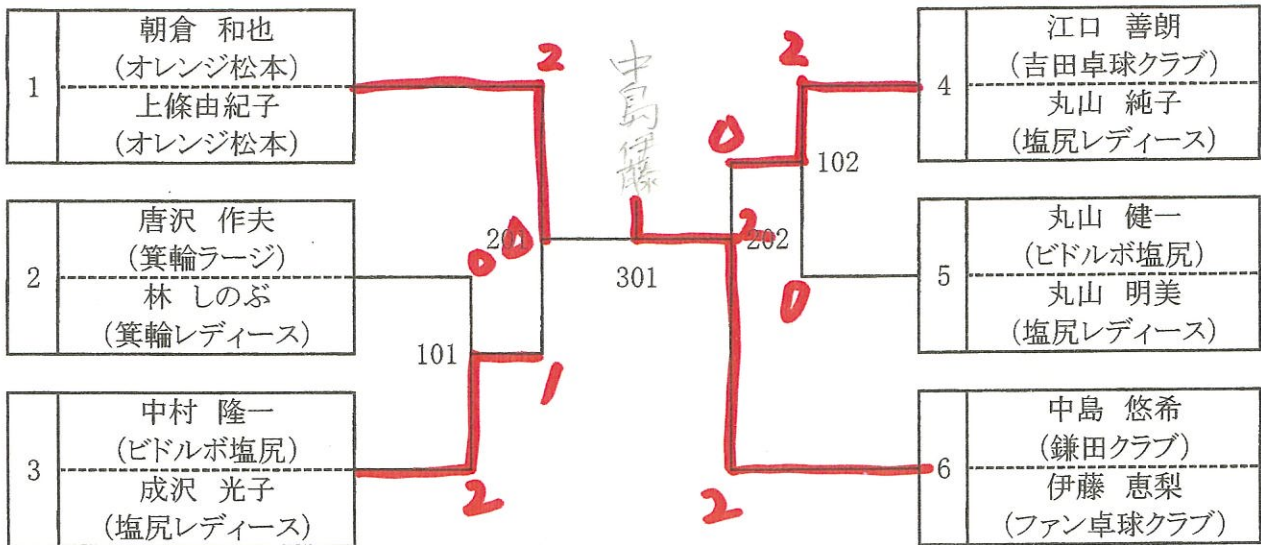


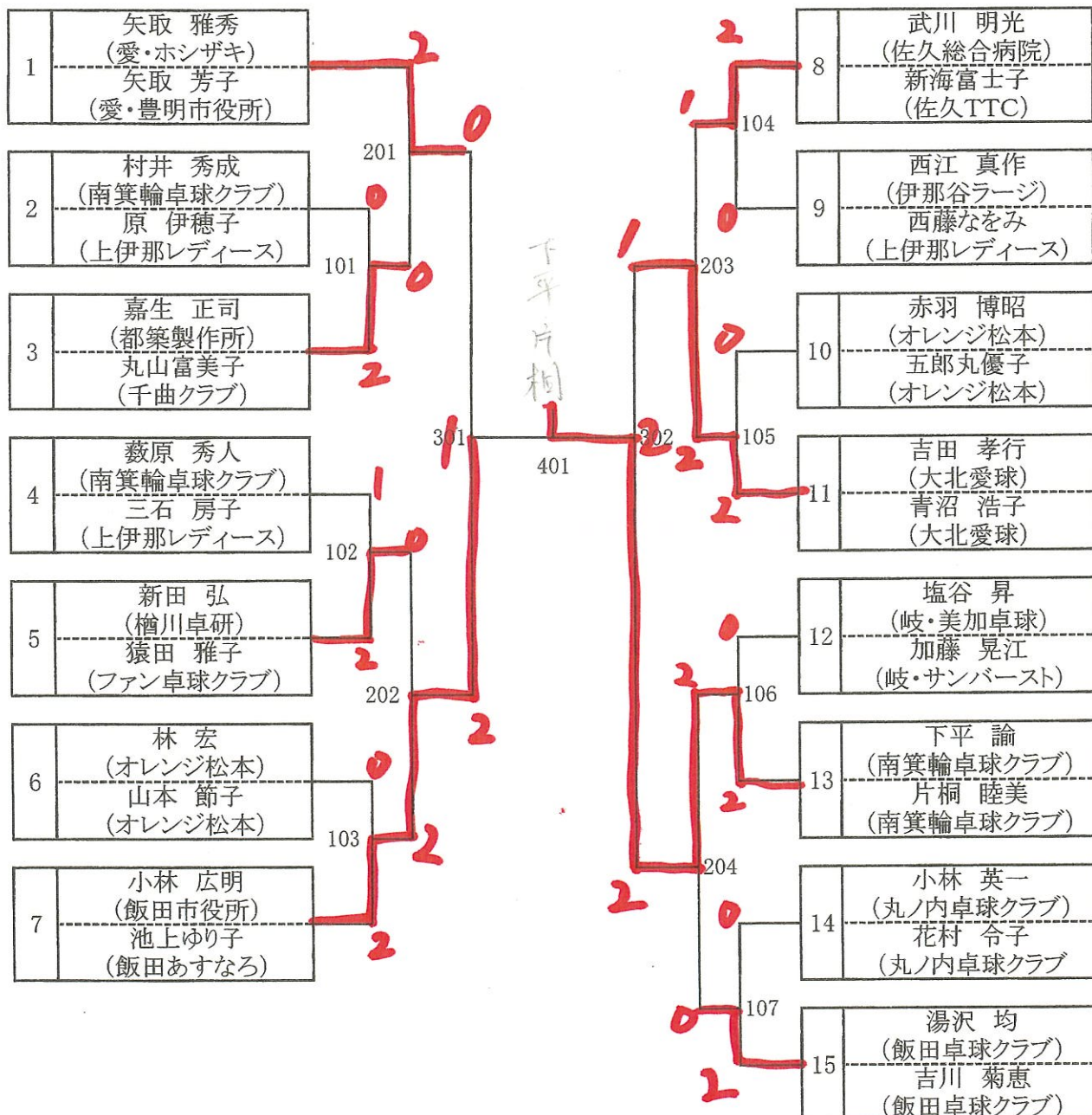
混合ダブルス100歳未満

*表彰2位まで



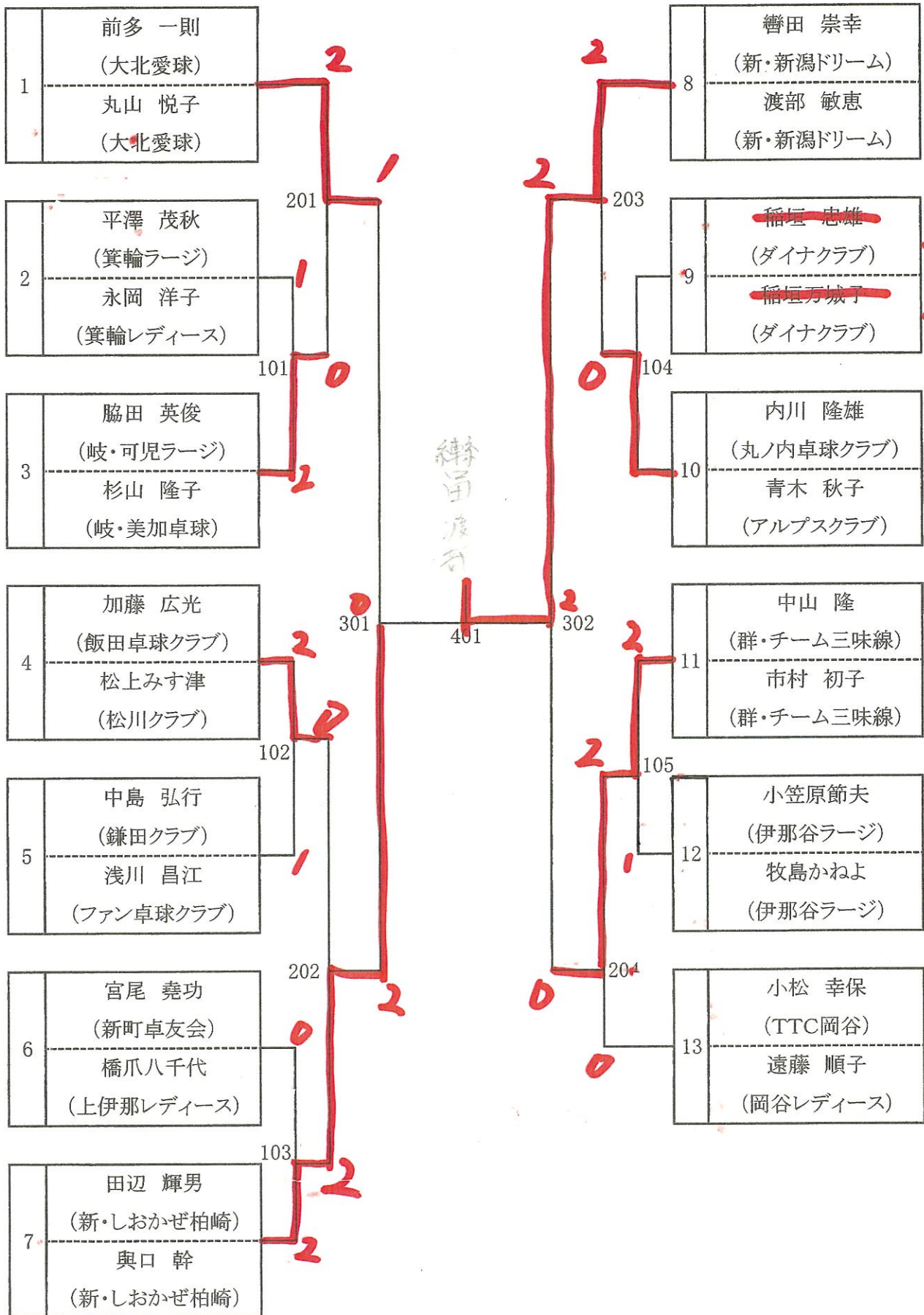
混合ダブルス100歳以上

*表彰2位まで



混合ダブルス130歳以上

*表彰2位まで



男子ダブルス100歳未満 *表彰1位の:

- *試合順①2-5②3-4③1-5④2-3⑤1-4
⑥3-5⑦2-4⑧1-3⑨4-5⑩1-2

決勝リーグ	1	小林 健一 (たくせん) 大沼 透輝 (たくせん)	2	優勝
	2	赤羽 博昭 (オレンジ松本) 朝倉 和也 (オレンジ松本)	4	
	3	中島 悠希 (鎌田クラブ) 斉藤 浩幸 (鎌田クラブ)	1	
	4	江口 晋朗 (吉田卓球クラブ) 中村 隆一 (ビドルポ塩尻)	3	
	5	丸山 健一 (ビドルポ塩尻) 村井 秀成 (南箕輪卓球クラブ)	5	

女子ダブルス100歳未満

*表彰1位のみ

決勝リーグ	1	丸山 明美 (塩尻レディース) 磯貝 千夏 (TTC岡谷)	0	丸山純子
	2	丸山 純子 (塩尻レディース) 成沢 光子 (塩尻レディース)	2	

男子ダブルス100歳以上

*表彰2位まで

- *試合順 ①2-3 ②1-3 ③1-2
*試合順 ①2-3②1-4③2-4④1-3⑤3-4⑥1-2

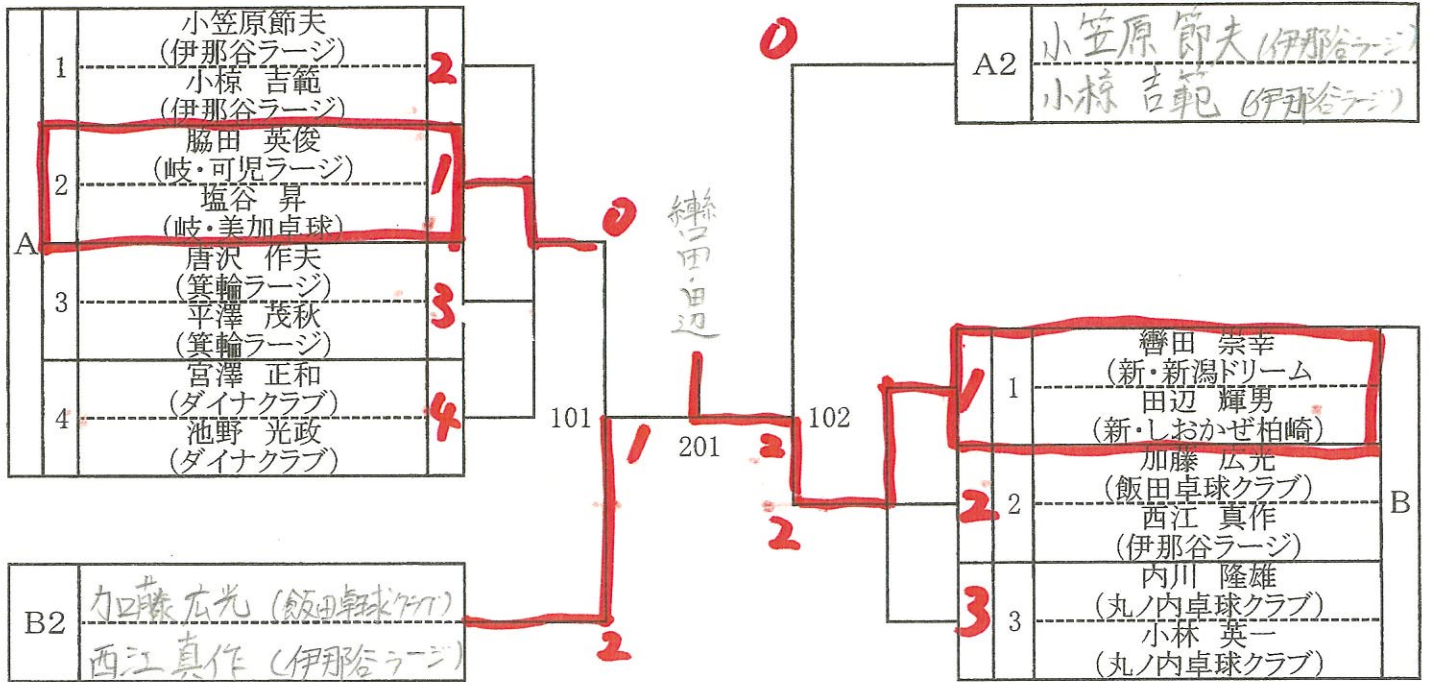
A	1	中山 隆 (群・チーム三味線) 武川 明光 (佐久総合病院)	1	優勝
	2	大取 正秀 (愛・ホシザキ) 新田 弘 (檜川卓研)	4	
	3	下平 諭 (南箕輪卓球クラブ) 藪原 秀人 (南箕輪卓球クラブ)	3	
	4	嘉生 正司 (都築製作所) 小松 幸保 (TTC岡谷)	2	
B2	前多一則 (大北愛球) 吉田孝行 (大北愛球)		0	
A2	嘉生 正司 (都築製作所) 小松 幸保 (TTC岡谷)		0	
B	1	前多 一則 (大北愛球) 吉田 孝行 (大北愛球)	2	優勝
	2	小林 広明 (飯田市役所) 湯沢 均 (飯田卓球クラブ)	1	
	3	中島 弘行 (鎌田クラブ) 林 宏 (オレンジ松本)	3	

男子ダブルス130歳以上

*表彰2位まで

*試合順 ①2-3 ②1-3 ③1-2

*試合順 ①2-3 ②1-4 ③2-4 ④1-3 ⑤3-4 ⑥1-2

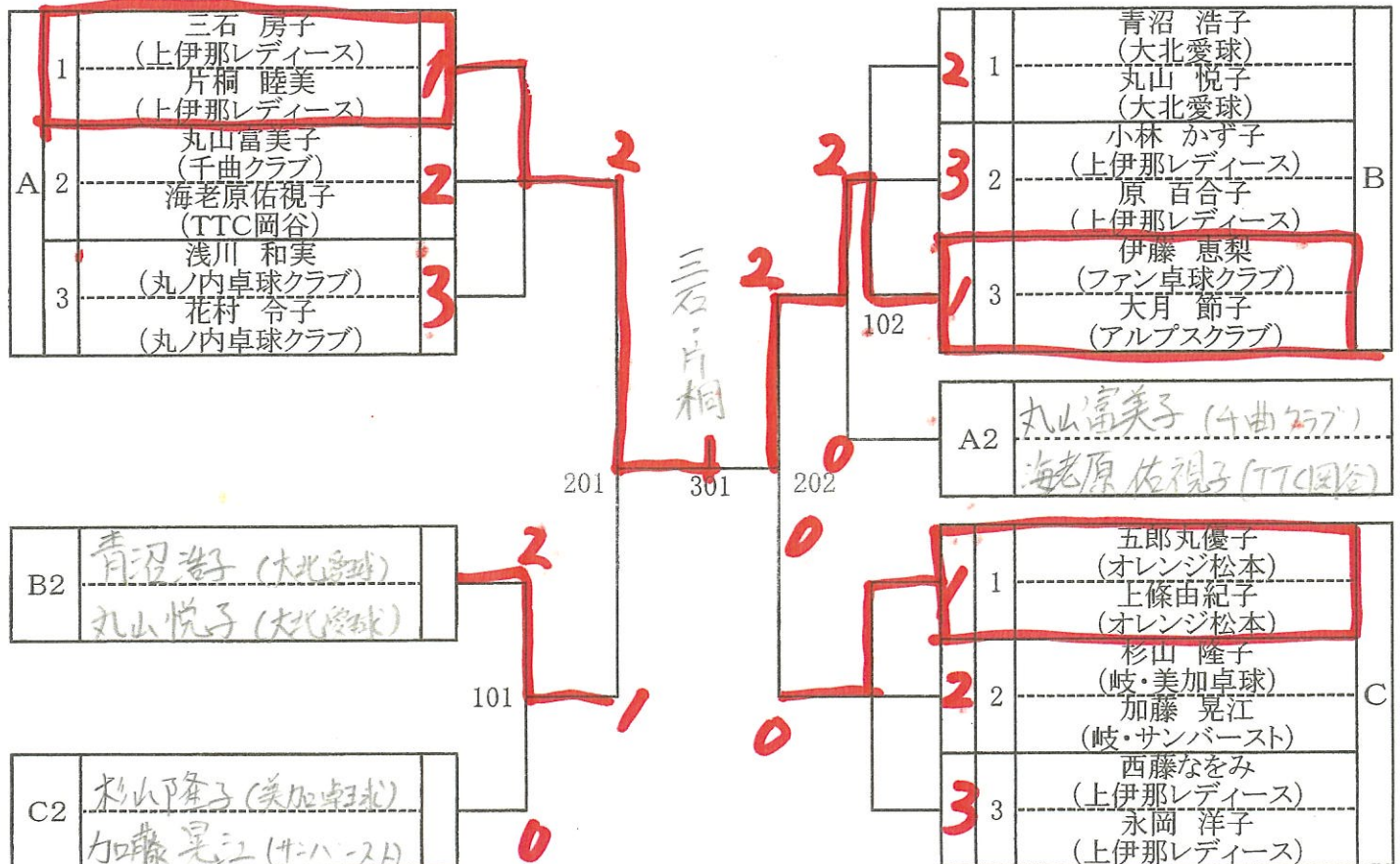


女子ダブルス100歳以上

*表彰2位まで

*試合順 ①2-3 ②1-3 ③1-2

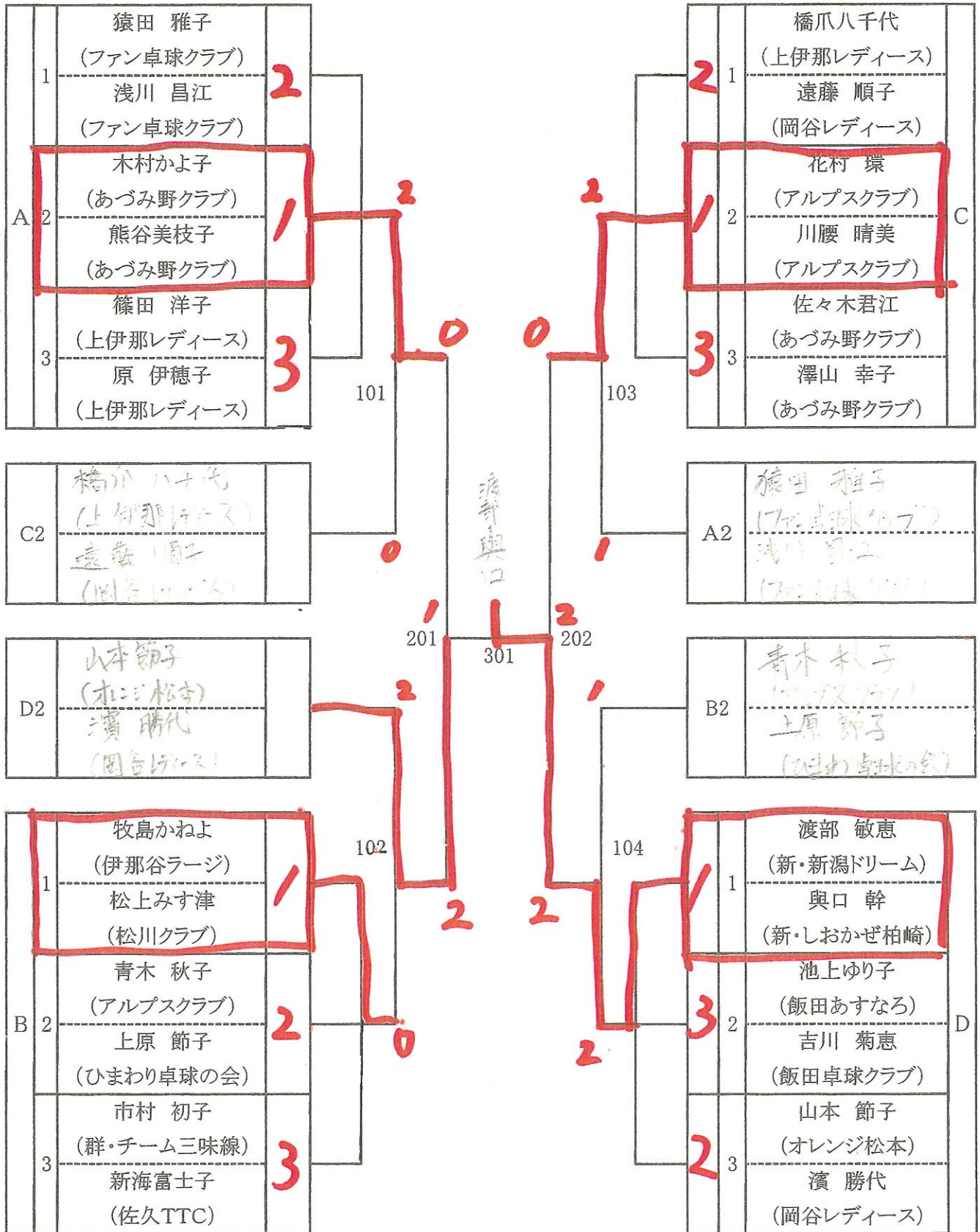
*試合順 ①2-3 ②1-4 ③2-4 ④1-3 ⑤3-4 ⑥1-2



女子ダブルス130歳以上

*表彰2位まで

*試合順 ① 2-3 ② 1-3 ③ 1-2



40歳未満男子シングルス

*表彰1位のみ

*試合順①2-5②3-4③1-5④2-3⑤1-4⑥3-5⑦2-4⑧1-3⑨4-5⑩1-2

決勝リーグ	1	大沼 透輝 (たくせん)	1	大沼 透輝
	2	村井 秀成 (南箕輪卓球クラブ)	4	
	3	中島 悠希 (鎌田クラブ)	2	
	4	江口 善朗 (吉田卓球クラブ)	3	
	5	中村 隆一 (ビドルボ塩尻)	5	

40代男子シングルス

*表彰2位まで

*試合順 ①2-3 ②1-3 ③1-2

A	1	武川 明光 (佐久総合病院)	1	武川 明光	101	201	102	A2	朝倉和也(オレンジ松本)
	2	朝倉 和也 (オレンジ松本)	2					1	小林 広明 (飯田市役所)
	3	林 宏 (オレンジ松本)	3					2	赤羽 博昭 (オレンジ松本)
B2	赤羽 博昭(オレンジ松本)	0	3	丸山 健一 (ビドルボ塩尻)					

50代男子シングルス

*表彰2位まで

*試合順 ①2-3②1-3③1-2

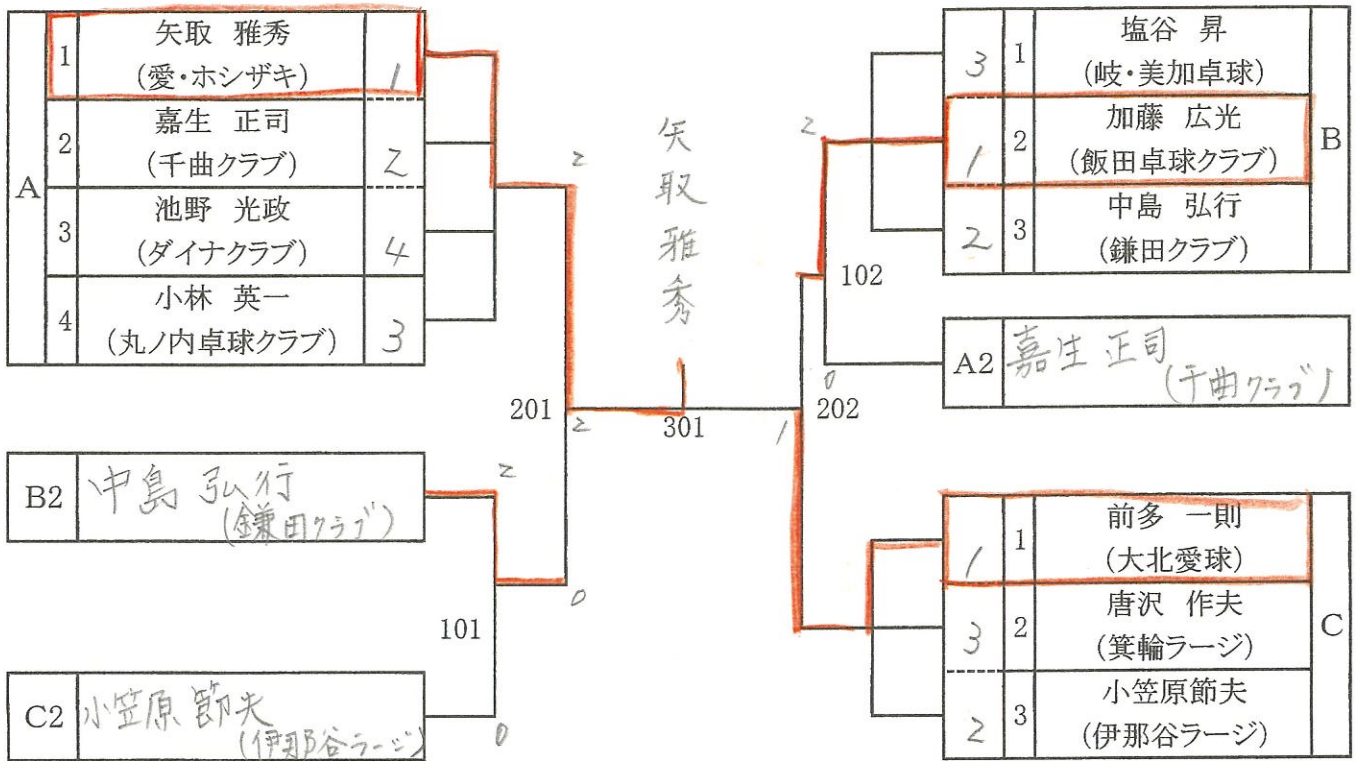
*試合順 ①2-3 ②1-4 ③2-4 ④1-3 ⑤3-4 ⑥1-2

A	1	小林 健一 (たくせん)	1	湯沢 均	101	201	102	A2	吉田孝行(大北愛球)
	2	下平 諭 (南箕輪卓球クラブ)	4					1	中山 隆 (群・チーム三味線)
	3	吉田 孝行 (大北愛球)	2					2	湯沢 均 (飯田卓球クラブ)
	4	小松 幸保 (TTC岡谷)	3					3	藪原 秀人 (南箕輪卓球クラブ)
B2	中山 隆(群・チーム三味線)	2							

60代男子シングルス

* 試合順 ① 2-3 ② 1-3 ③ 1-2

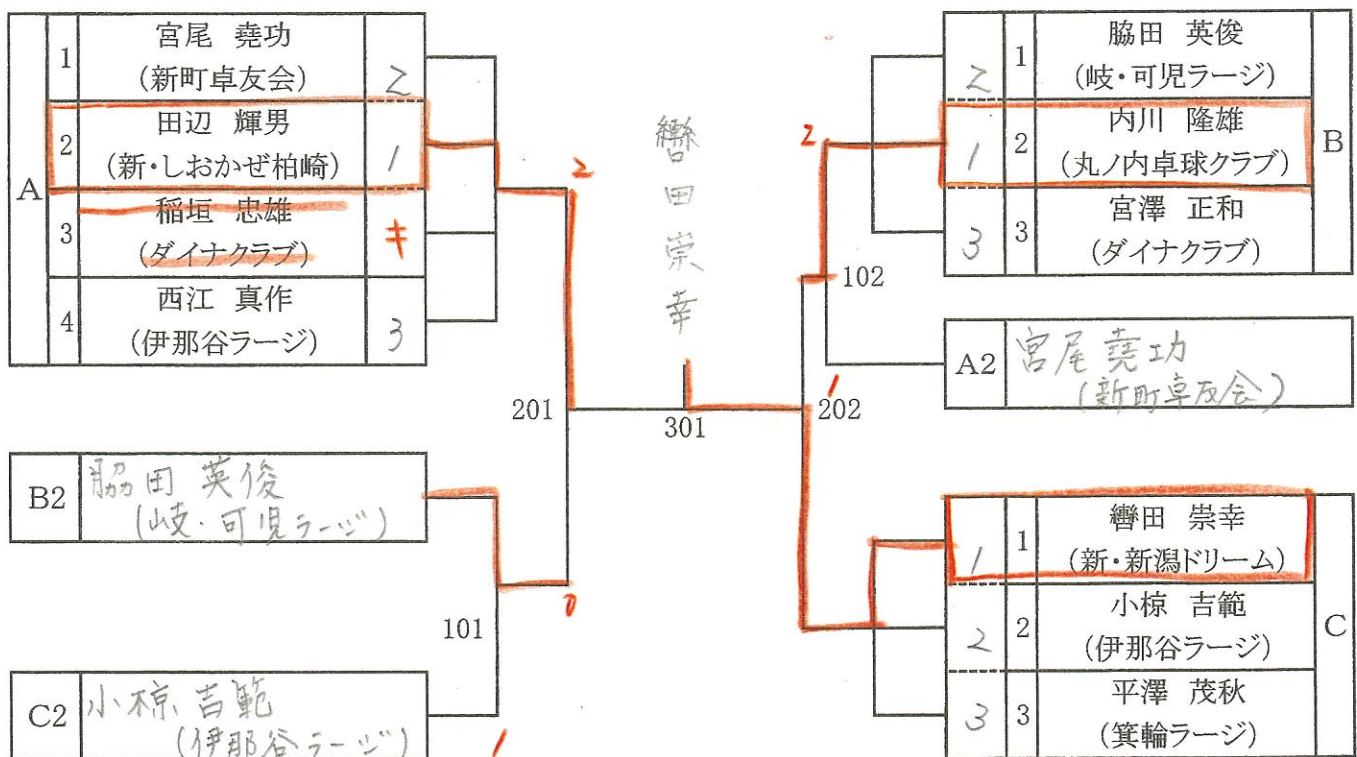
* 試合順 ① 2-3 ② 1-4 ③ 2-4 ④ 1-3 ⑤ 3-4 ⑥ 1-2



70代男子シングルス

* 試合順 ① 2-3 ② 1-3 ③ 1-2

* 試合順 ① 2-3 ② 1-4 ③ 2-4 ④ 1-3 ⑤ 3-4 ⑥ 1-2



40代女子シングルス

*表彰1位のみ

*試合順①2-5②3-4③1-5④2-3⑤1-4⑥3-5⑦2-4⑧1-3⑨4-5⑩1-2

決勝リーグ	1	丸山 明美 (塩尻レディース)	5	伊藤 恵梨
	2	伊藤 恵梨 (ファン卓球クラブ)	1	
	3	上條由紀子 (オレンジ松本)	3	
	4	磯貝 千夏 (TTC岡谷)	4	
	5	丸山 純子 (塩尻レディース)	2	

50代女子シングルス

*表彰2位まで

*試合順 ①2-3 ②1-4 ③2-4 ④1-3 ⑤3-4 ⑥1-2

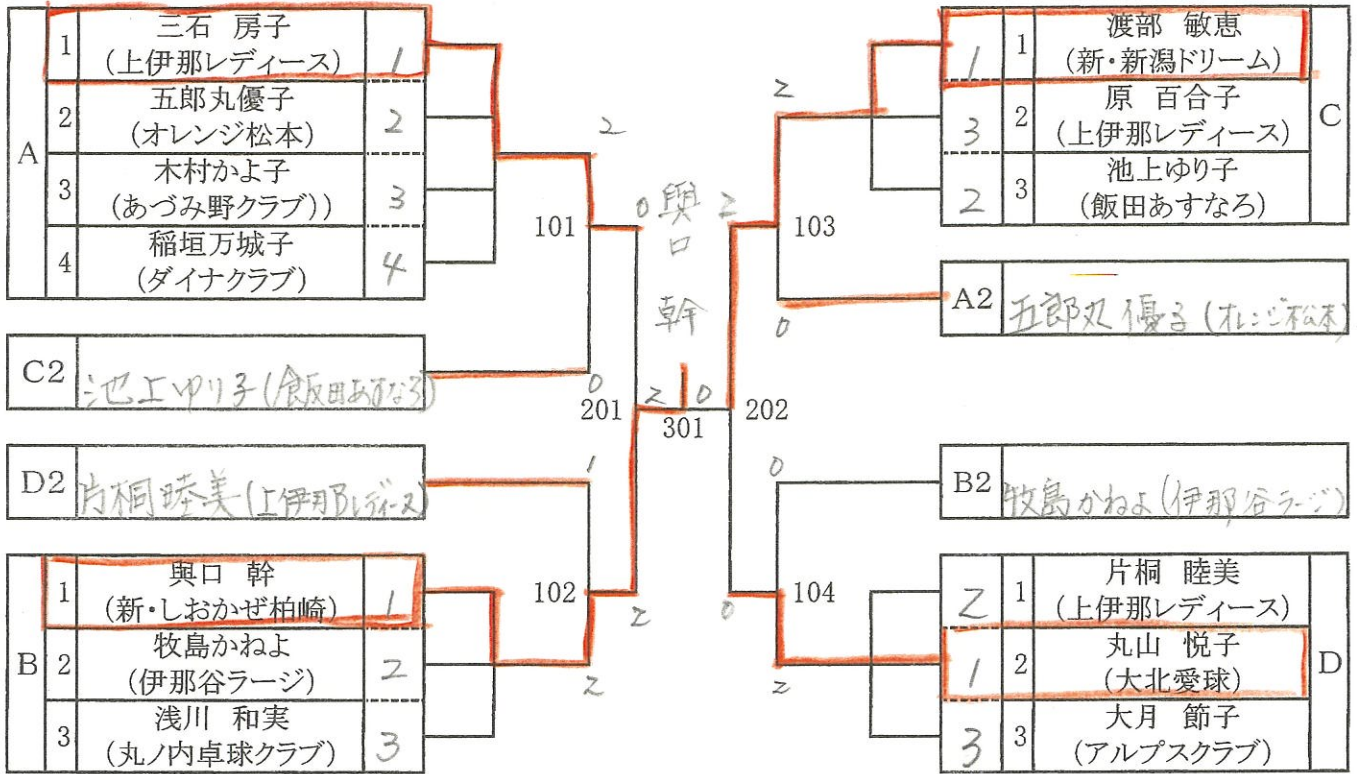
A	1	青沼 浩子 (大北愛球)	3	丸山 富美子	101	1	A2	小林かず子 (上伊那レディース)				
	2	小林かず子 (上伊那レディース)	2					102	1	B	加藤 晃江 (岐・サンバースト)	
	3	丸山富美子 (千曲クラブ)	1								2	海老原佑視子 (TTC岡谷)
	4	林しのぶ (箕輪レディース)	4								3	新海富士子 (佐久TTC)
B2	海老原 佑視子 (TTC岡谷)	1	2	4	西藤なをみ (上伊那レディース)							

60代女子シングルス

*表彰2位まで

*試合順 ① 2-3 ② 1-3 ③ 1-2

*試合順 ① 2-3 ② 1-4 ③ 2-4 ④ 1-3 ⑤ 3-4 ⑥ 1-2



70代女子シングルス

*表彰3位まで

*試合順 ① 2-3 ② 1-3 ③ 1-2

*試合順 ① 2-3 ② 1-4 ③ 2-4 ④ 1-3 ⑤ 3-4 ⑥ 1-2

