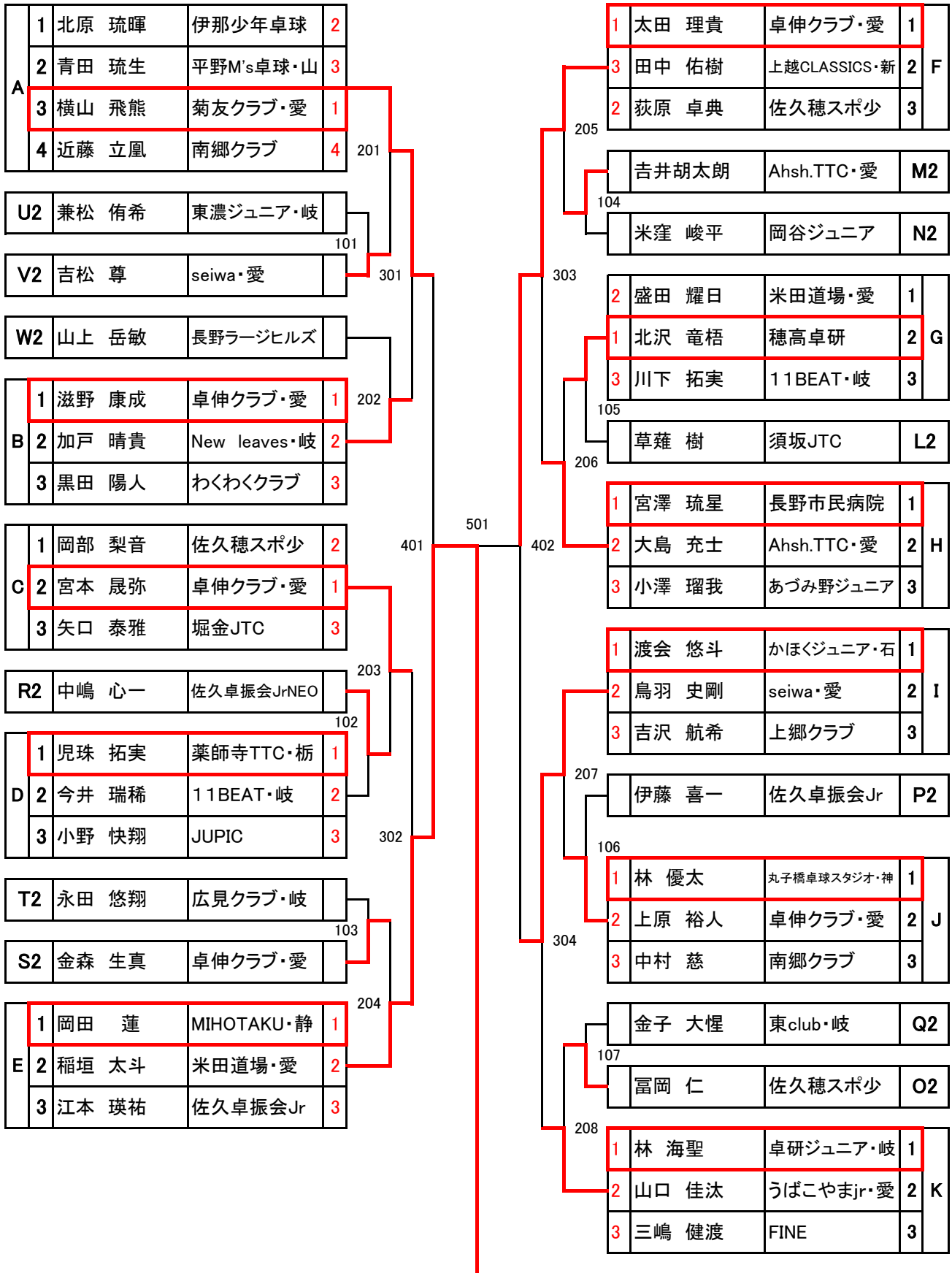


# ホープスの部男子No. 1

\* 試合順(3人リーグ)①2-3②1-3③1-2

\* 試合順(4人リーグ)①1-4②2-3③1-3④2-4⑤1-2⑥3-4



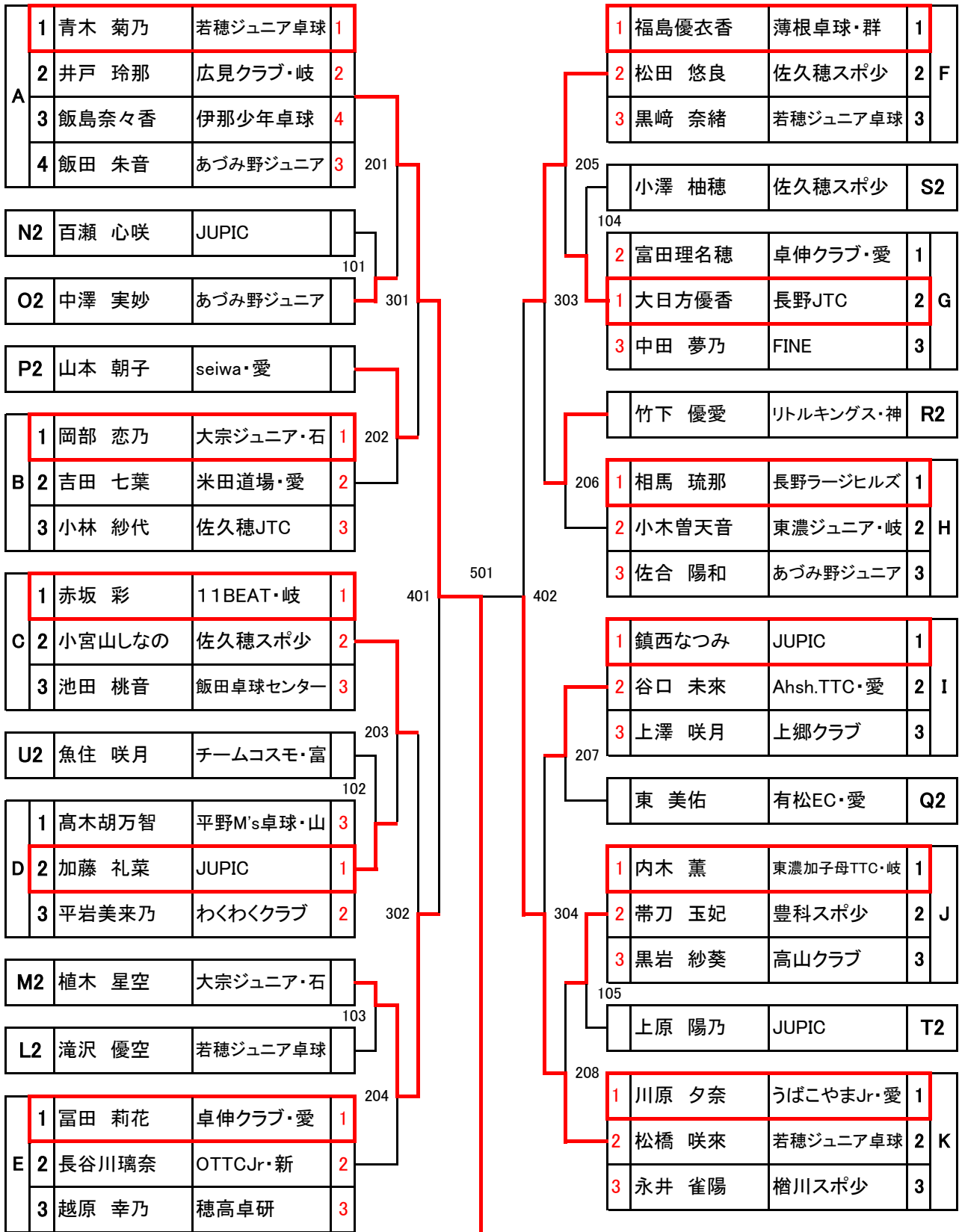
# ホープスの部男子 No. 2

L	1	橋本 悠嵩	卓伸クラブ・愛	1	209	305	502	404	213	1	鎌田 晴陽	11BEAT・岐	1	R	
	2	草薙 樹	須坂JTC	2						2	中嶋 心一	佐久卓振会JrNEO	2		
	3	駒井 惺	伊那少年卓球	3						3	長坂 泰斗	米田道場・愛	3		
G2		盛田 耀日	米田道場・愛		108				112		北原 琉暉	伊那少年卓球	A2		
I2		鳥羽 史剛	seiwa・愛								加戸 晴貴	New leaves・岐	B2		
M	1	吉井胡太郎	Ahsh.TTC・愛	2	109	210	403	502	307	113	1	長谷川奏斗	上越CLASSICS・新	1	S
	2	佐口 漣	美濃加茂卓球スポ少・岐	1							2	金森 生真	卓伸クラブ・愛	2	
	3	小川 功惺	佐久穂スポ少	3							3	有賀 遥陽	JUPIC	3	
F2		荻原 卓典	佐久穂スポ少						214		今井 瑞稀	11BEAT・岐	D2		
N	1	宮川 大樹	平野M's卓球・山	キ	403	502	404	502	404	214	1	今村 諒	長野JTC	1	T
	2	平岡 拓巳	菊友クラブ・愛	1							2	永田 悠翔	広見クラブ・岐	2	
	3	米窪 峻平	岡谷ジュニア	2							3	原 海渡	樽川スポ少	3	
O	1	富岡 仁	佐久穂スポ少	2	211	110	306	502	215	114	2	兼松 侑希	東濃ジュニア・岐	1	U
	2	伊藤 誠	青海TC・新	1							1	江崎 拳仁	卓伸クラブ・愛	2	
	3	大池 諒芽	JUPIC	3							3	瀬木 俊哉	わくわくクラブ	3	
J2		上原 裕人	卓伸クラブ・愛								2	吉松 尊	seiwa・愛	1	V
P	1	若原 悠真	O.T.T.C・岐	3	111	212	308	502	114	216	1	中村 慶	佐久穂スポ少	2	
	2	小林 大翔	長野市民病院	1							3	馬目 仁彦	南郷クラブ	3	
	3	伊藤 喜一	佐久卓振会Jr	2								岡部 梨音	佐久穂スポ少	C2	
H2		大島 充士	Ahsh.TTC・愛								1	稲垣 太斗	米田道場・愛	E2	
K2		山口 佳汰	うばこやまjr・愛								1	杉浦 涼雅	タイコウジュニア・愛	1	W
Q	1	長岡 拓磨	卓伸クラブ・愛	1	111	212	308	502	114	216	2	山上 岳敏	長野ラージヒルズ	2	
	2	金子 大惺	東club・岐	2							3	河上 想大	堀金JTC	3	
	3	石田 稟喜	南郷クラブ	3											

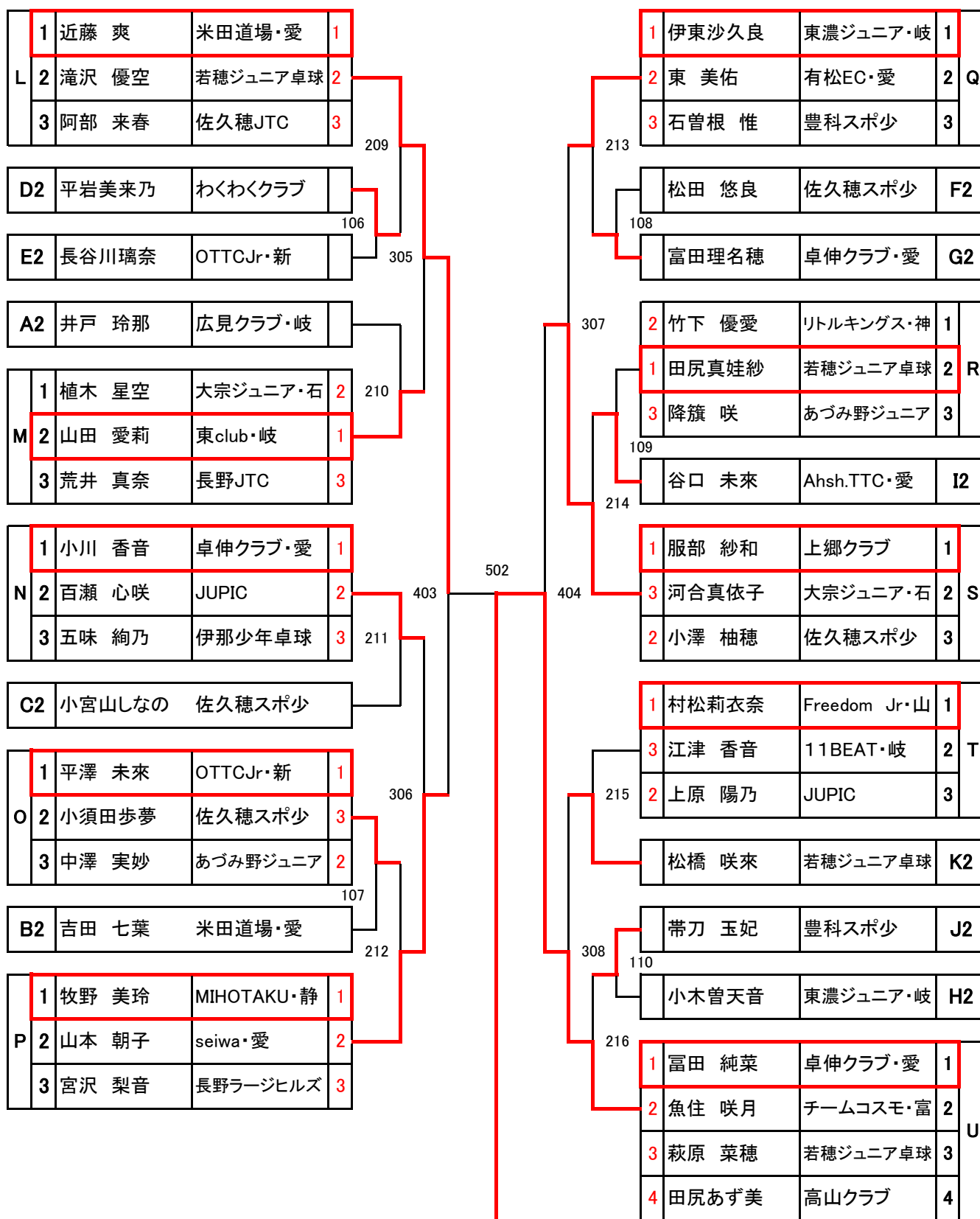
# ホープスの部女子 No. 1

\* 試合順(3人リーグ)①2-3②1-3③1-2

\* 試合順(4人リーグ)①1-4②2-3③1-3④2-4⑤1-2⑥3-4



# ホープスの部女子 No. 2



# カブの部男子

\* 試合順(3人リーグ)①2-3②1-3③1-2

\* 試合順(4人リーグ)①1-4②2-3③1-3④2-4⑤1-2⑥3-4

A	1	亀田 葵大	長野ラージヒルズ	1	101	109	1	真田 守偉	美崎クラブ・愛	1	I
	2	飯田 絢士	Ahsh.TTC・愛	2			3	小林 郁仁	檜川スポ少	2	
	3	富澤 新	須坂JTC	3			2	平岩叶利野	わくわくクラブ	3	
K2		小林麟太郎	卓伸クラブ・愛		201	205		増田 洸也	卓伸クラブ・愛	D2	
J2		市川 颯大	桜井塾					江本 誠慶	桜井塾	B2	
B	1	江坂 斗亜	SHINE・愛	キ	102	110	1	酒井 皐	あゆりジュニア・福	1	J
	2	若原 蒼真	O.T.T.C・岐	1			3	瀬古 柚太	米田道場・愛	2	
	3	江本 誠慶	桜井塾	2			2	市川 颯大	桜井塾	3	
C	1	伊東 快	岡谷ジュニア	1	103	111	2	小林麟太郎	卓伸クラブ・愛	1	K
	2	三輪 煌介	フォレスト・愛	3			3	末松 快登	11BEAT・岐	2	
	3	高山 海翔	堀金JTC	2			1	竹内 大翔	長野JTC	3	
I2		平岩叶利野	わくわくクラブ		202	206		飯田 絢士	Ahsh.TTC・愛	A2	
L2		新越 恵太	SHINE・愛					高山 海翔	堀金JTC	C2	
D	1	増田 洸也	卓伸クラブ・愛	2	104	112	1	中村 魁允	酒匂卓球キッズ・神	1	L
	2	原 碧波	11BEAT・岐	3			2	新越 恵太	SHINE・愛	2	
	3	大池 凌介	南郷クラブ	1			3	安藤琥太郎	南郷クラブ	3	
E	1	三島 漣	長野JTC	1	401	402	1	出口 照尚	大宗ジュニア・石	1	M
	2	荒川 侑輝	平野M's卓球・山	3			2	篠田 朋孝	SHINE・愛	2	
	3	蓬莱 宗晴	佐久卓振会Jr	2			3	小林 大起	檜川スポ少	3	
O2		横平 祥大	11BEAT・岐		203	113		蓬莱 宗晴	佐久卓振会Jr	E2	
P2		柄澤 怜	長野JTC			207		柳沢 瑛介	桜井塾	H2	
F	1	今井 蓮大	上越CLASSICS・新	1	106	114	1	田中 雄心	岡谷ジュニア	1	N
	2	富田 陸哉	SHINE・愛	2			2	平岡 遼大	菊友クラブ・愛	2	
	3	坂井 玲星	あづみ野ジュニア	3			3	伊藤 昭二	佐久卓振会Jr	3	
G	1	荻村 智亮	檜川スポ少	2	302	304	1	長谷部蒼昊	つつじヶ丘スポ少・東	1	O
	2	鶴田 伊吹	seiwa・愛	1			2	横平 祥大	11BEAT・岐	2	
	3	石田 蒼空	南郷クラブ	3			3	中澤 泉紀	あづみ野ジュニア	3	
M2		篠田 朋孝	SHINE・愛		107	115		富田 陸哉	SHINE・愛	F2	
N2		平岡 遼大	菊友クラブ・愛		204	208		荻村 智亮	檜川スポ少	G2	
H	1	永井 悟志	卓伸クラブ・愛	1	108	116	1	梅田 陸叶	東濃ジュニア・岐	1	P
	2	鈴木 晴也	11BEAT・岐	3			3	大西 康介	フォレスト・愛	2	
	3	柳沢 瑛介	桜井塾	2			2	柄澤 怜	長野JTC	3	

# カブの部女子

\* 試合順(3人リーグ)①2-3②1-3③1-2

\* 試合順(4人リーグ)①1-4②2-3③1-3④2-4⑤1-2⑥3-4

