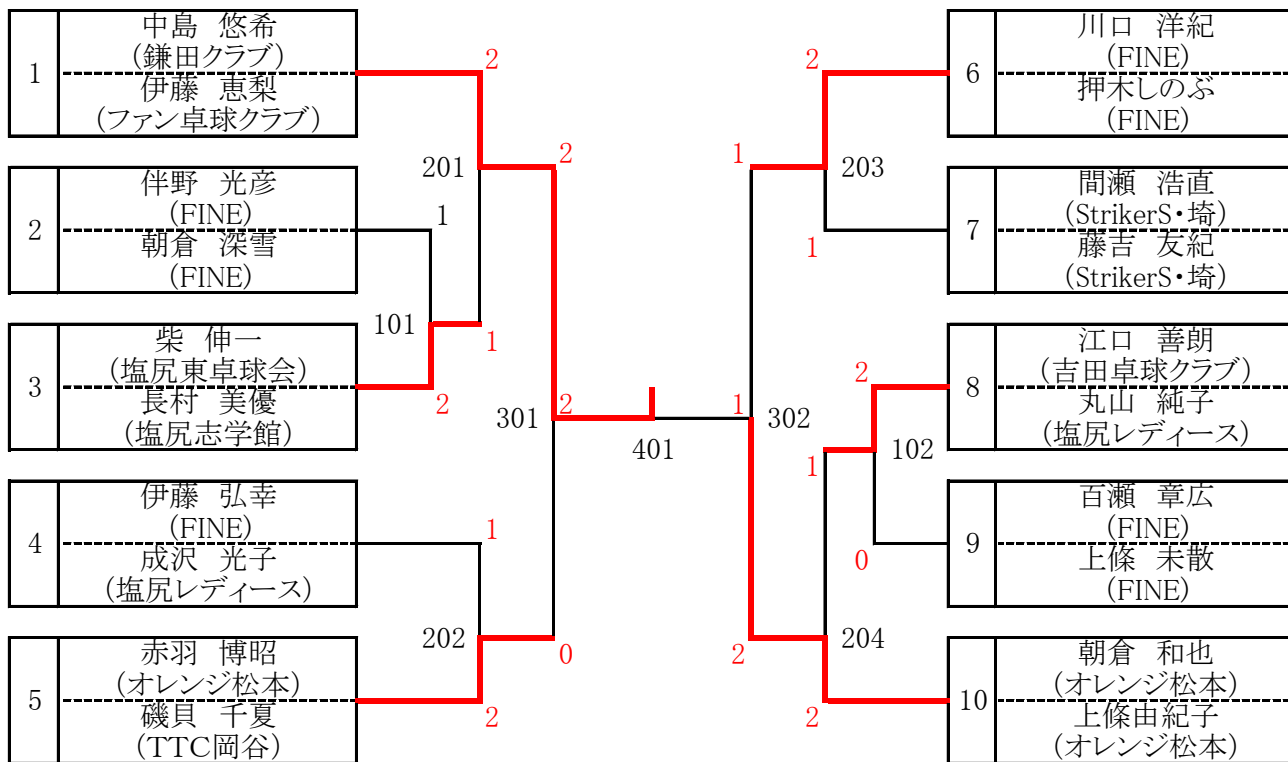


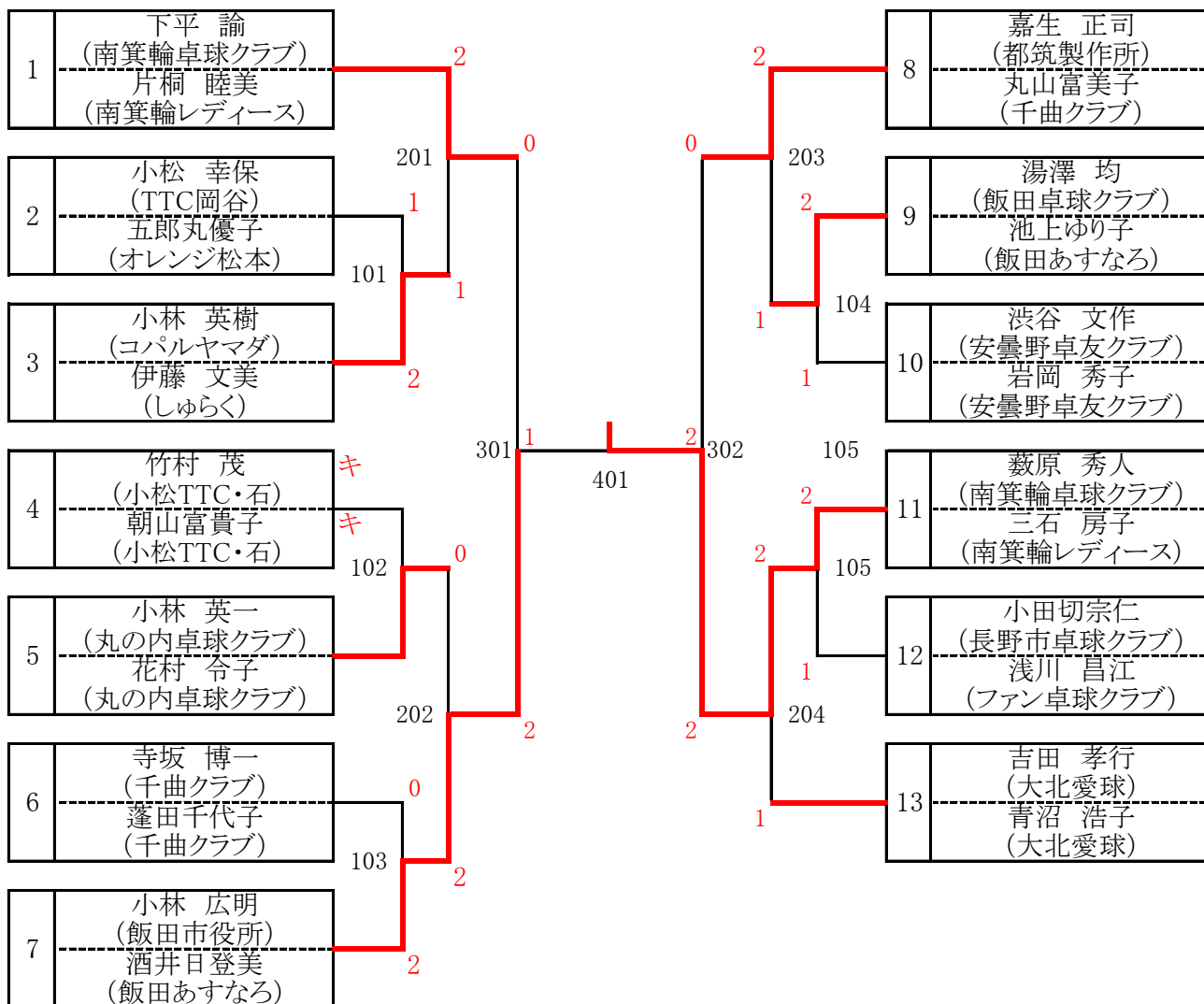
混合ダブルス100歳未満

*表彰2位まで



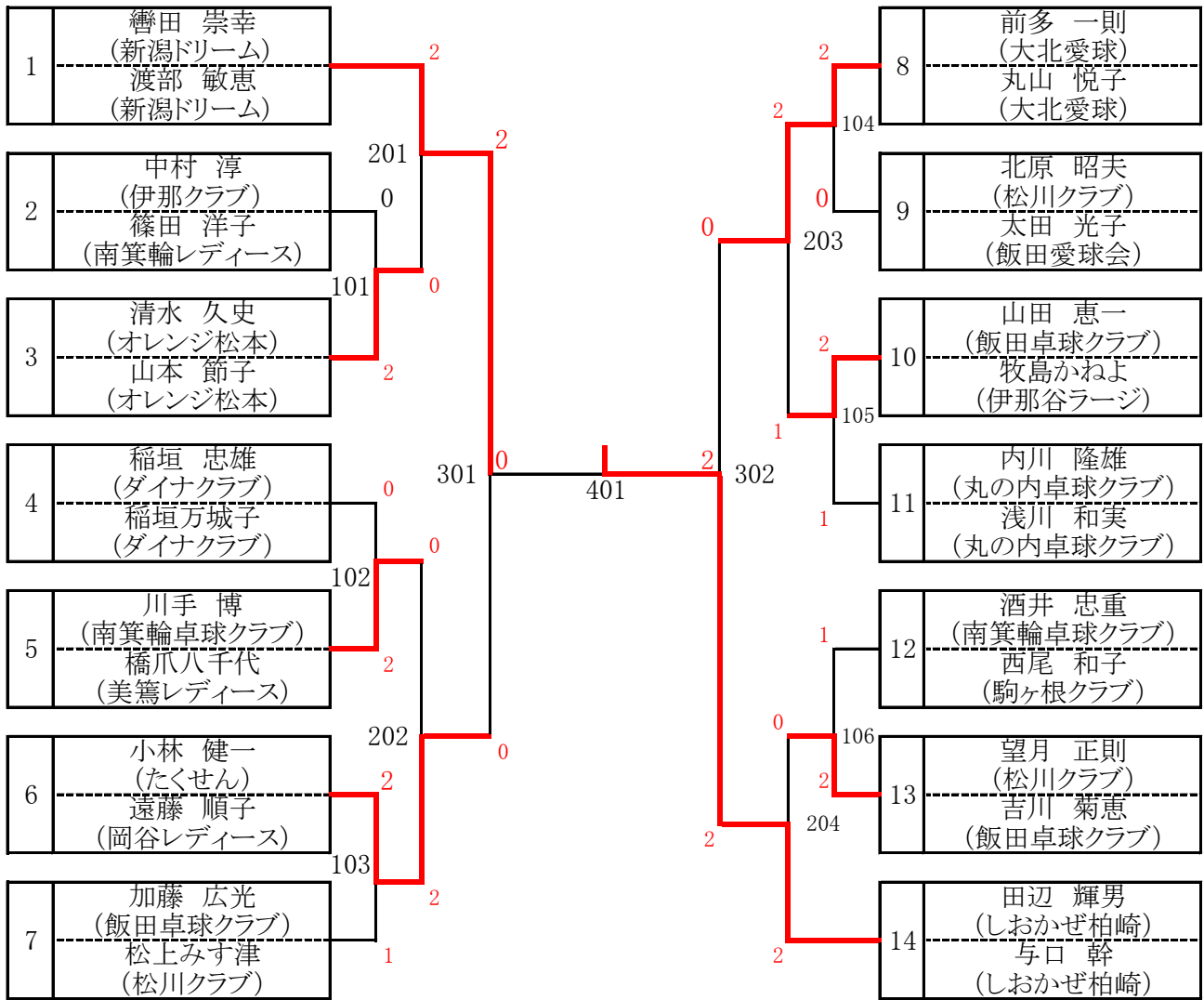
混合ダブルス100歳以上

*表彰2位まで



混合ダブルス130歳以上

* 表彰2位まで

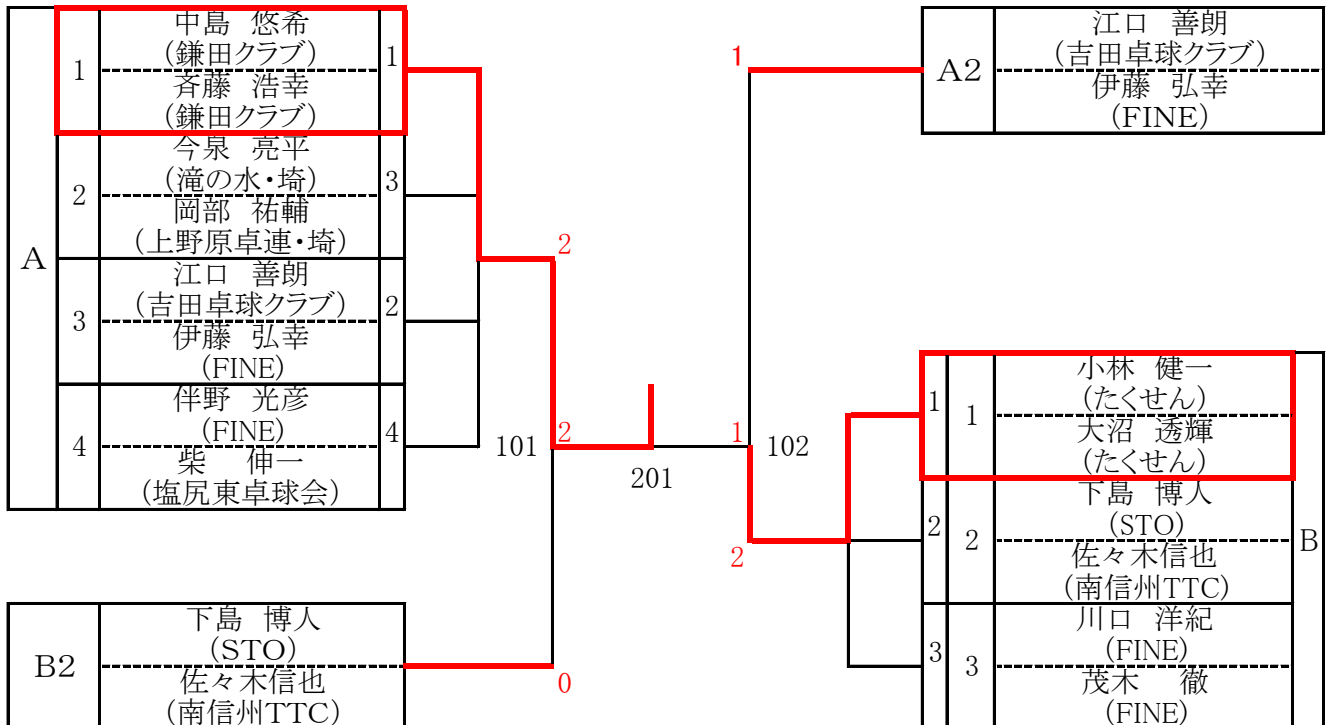


男子ダブルス100歳未満

* 表彰2位まで

* 試合順 ① 2 - 3 ② 1 - 3 ③ 1 - 2

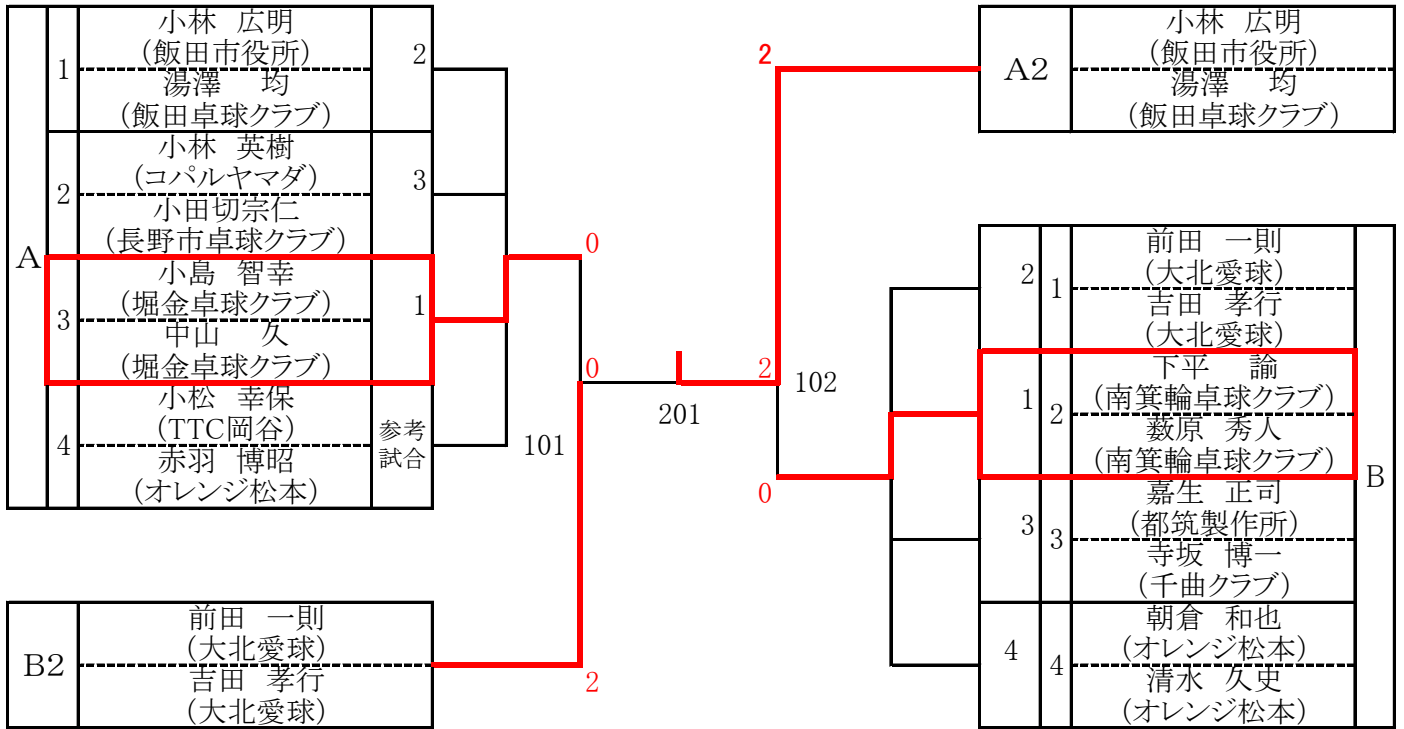
* 試合順 ① 2 - 3 ② 1 - 4 ③ 2 - 4 ④ 1 - 3 ⑤ 3 - 4 ⑥ 1 - 2



男子ダブルス100歳以上

*表彰2位まで

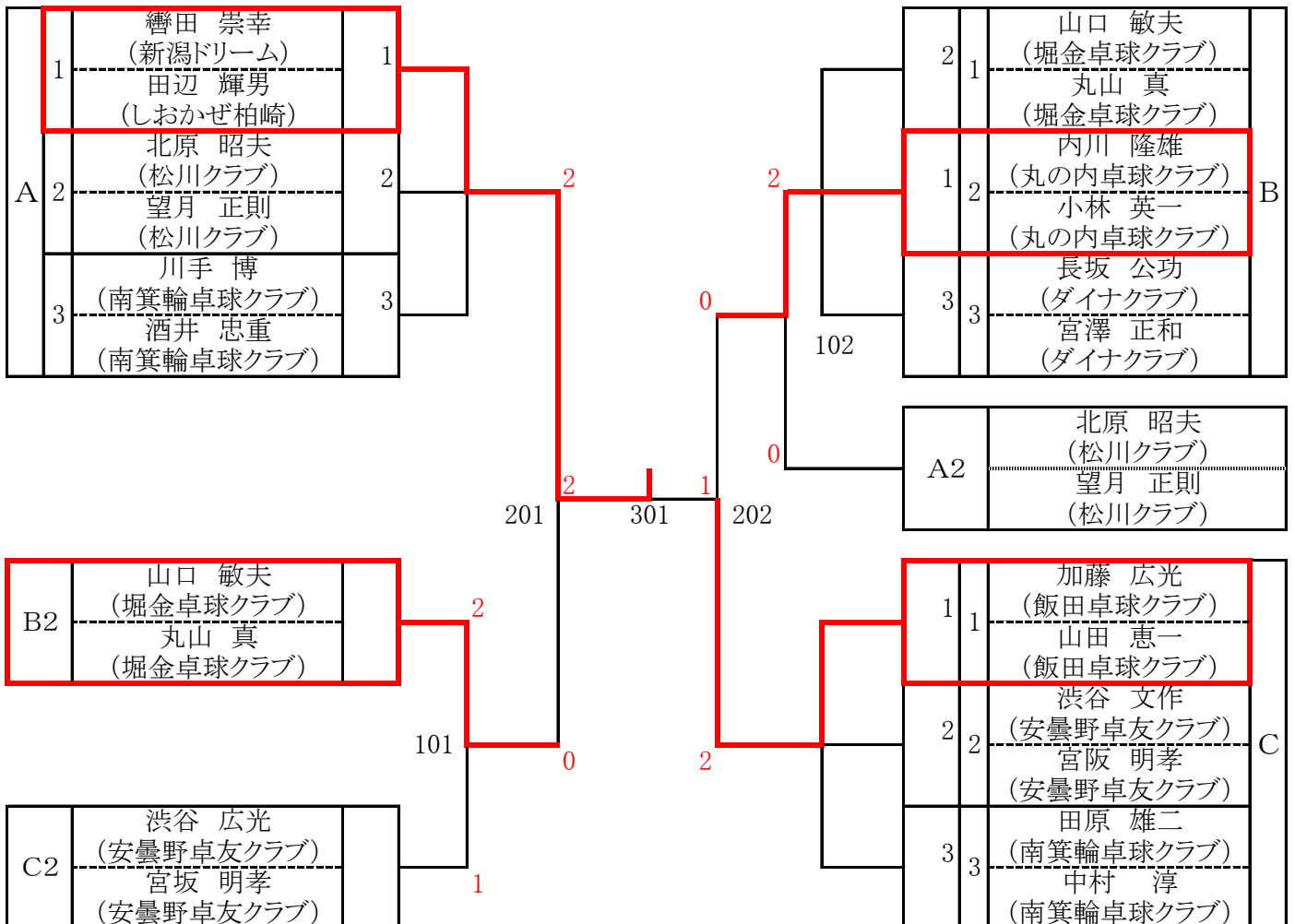
*試合順 ① 2-3 ② 1-4 ③ 2-4 ④ 1-3 ⑤ 3-4 ⑥ 1-2



男子ダブルス130歳以上

*表彰2位まで

*試合順 ① 2-3 ② 1-3 ③ 1-2



女子ダブルス100歳未満

*表彰1位のみ

*試合順 ① 2-3 ② 1-4 ③ 2-4 ④ 1-3 ⑤ 3-4 ⑥ 1-2

決勝リーグ	1	丸山 純子 (塩尻レディース)	2				
		成沢 光子 (塩尻レディース)					
	2	伊藤 恵梨 (ファン卓球クラブ)	1				
		伊藤 文美 (しゅらく)					
	3	朝倉 深雪 (FINE)	4				
		押木しのぶ (FINE)					
	4	上條 未散 (FINE)	3				
		長村 美優 (塩尻志学館)					

女子ダブルス100歳以上

*表彰2位まで

*試合順 ① 2-3 ② 1-3 ③ 1-2

A	1	青沼 浩子 (大北愛球)	3						
		丸山 悦子 (大北愛球)							
	2	磯貝 千夏 (TTC岡谷)	2						
		遠藤 順子 (岡谷レディース)							
	3	花村 令子 (丸の内卓球クラブ)	1						
		浅川 和実 (丸の内卓球クラブ)							
	B2	丸山富美子 (千曲クラブ)							
		蓬田千代子 (千曲クラブ)							
	A2	磯貝 千夏 (TTC岡谷)	2						
		遠藤 順子 (岡谷レディース)							
	1	上條由紀子 (オレンジ松本)	1						
		五郎丸優子 (オレンジ松本)							
2	丸山富美子 (千曲クラブ)	2							
	蓬田千代子 (千曲クラブ)								
3	岩岡 秀子 (安曇野卓友クラブ)	3							
	熊谷美枝子 (あづみ野クラブ)								

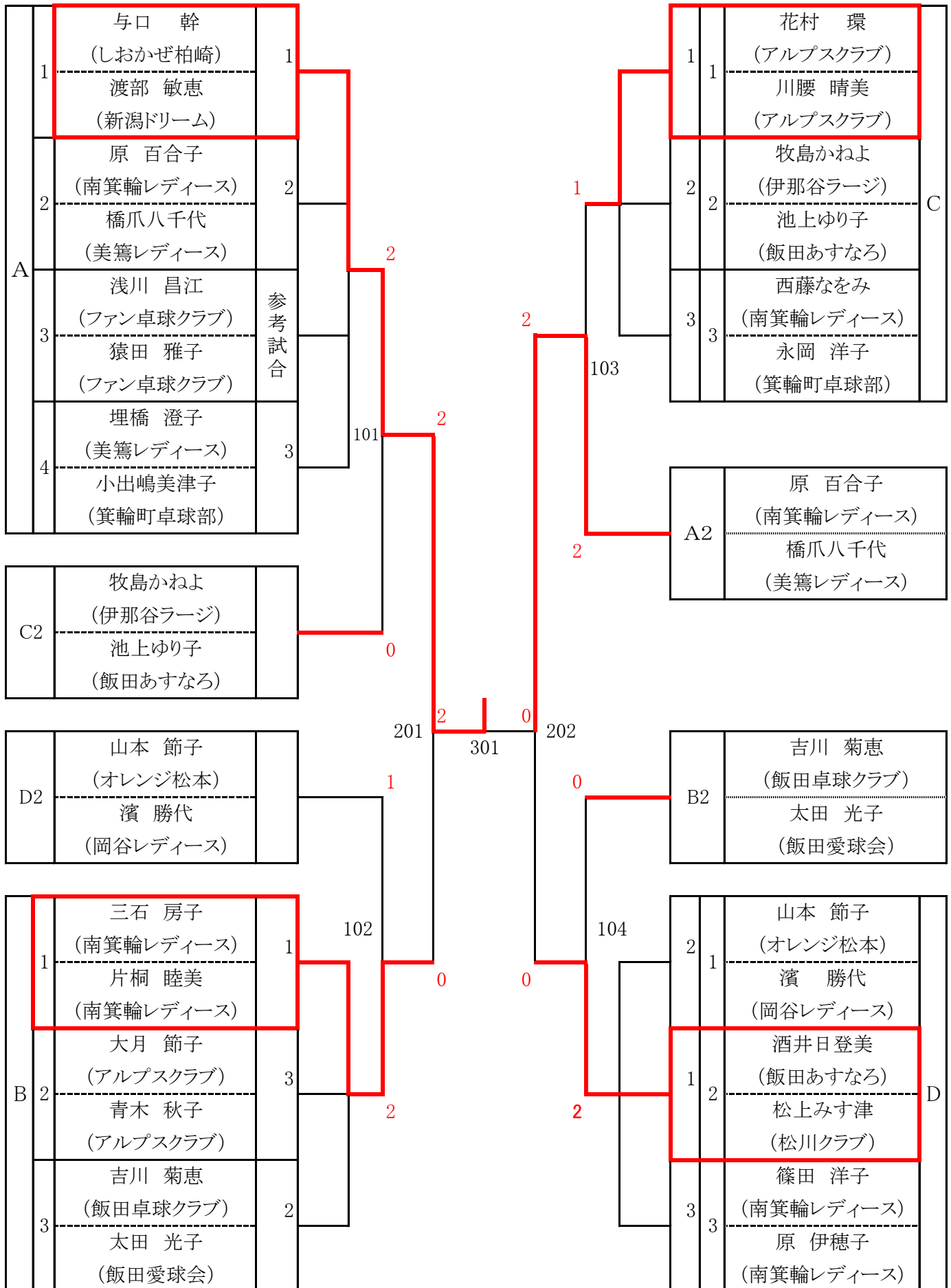
Red lines and numbers (0, 101, 201, 102, 2) indicate match results between groups.

女子ダブルス130歳以上

*表彰2位まで

*試合順 ①2-3 ②1-4 ③2-4 ④1-3 ⑤3-4 ⑥1-2

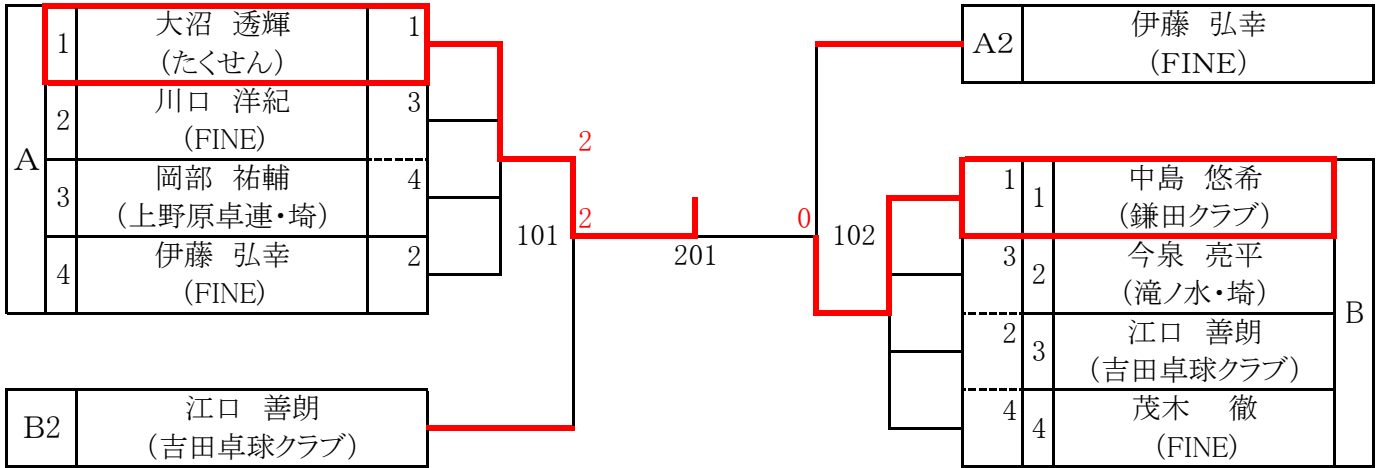
*試合順 ①2-3 ②1-3 ③1-2



40歳未満男子シングルス

*表彰2位まで

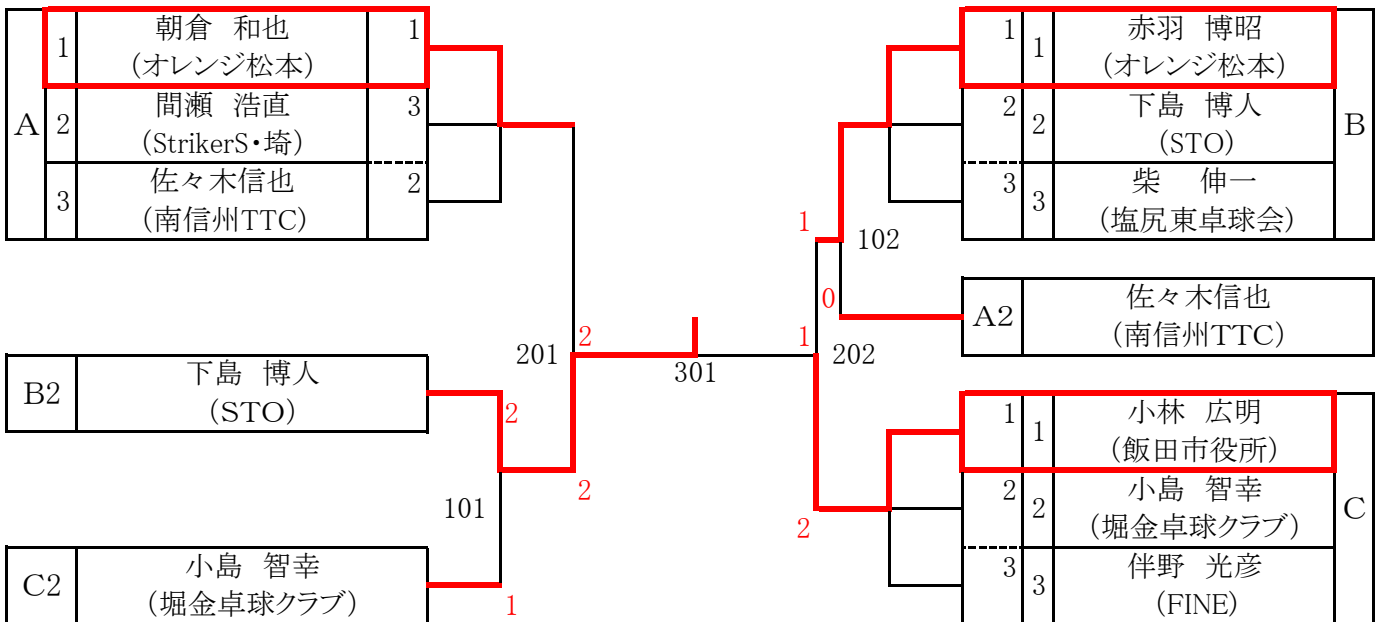
*試合順 ① 2-3 ② 1-4 ③ 2-4 ④ 1-3 ⑤ 3-4 ⑥ 1-2



40代男子シングルス

*表彰2位まで

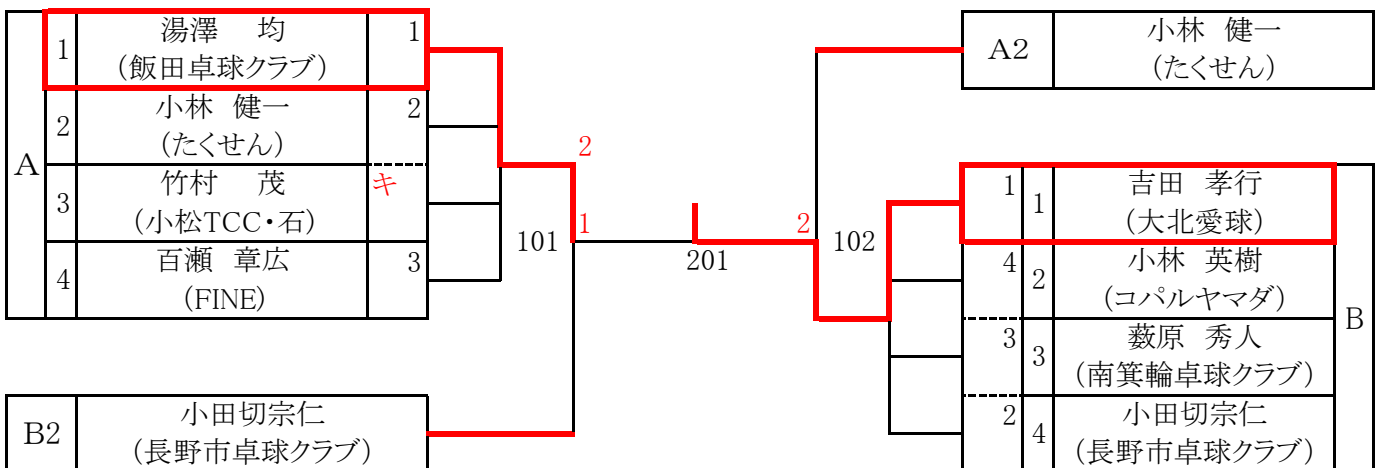
*試合順 ① 2-3 ② 1-3 ③ 1-2



50代男子シングルス

*表彰2位まで

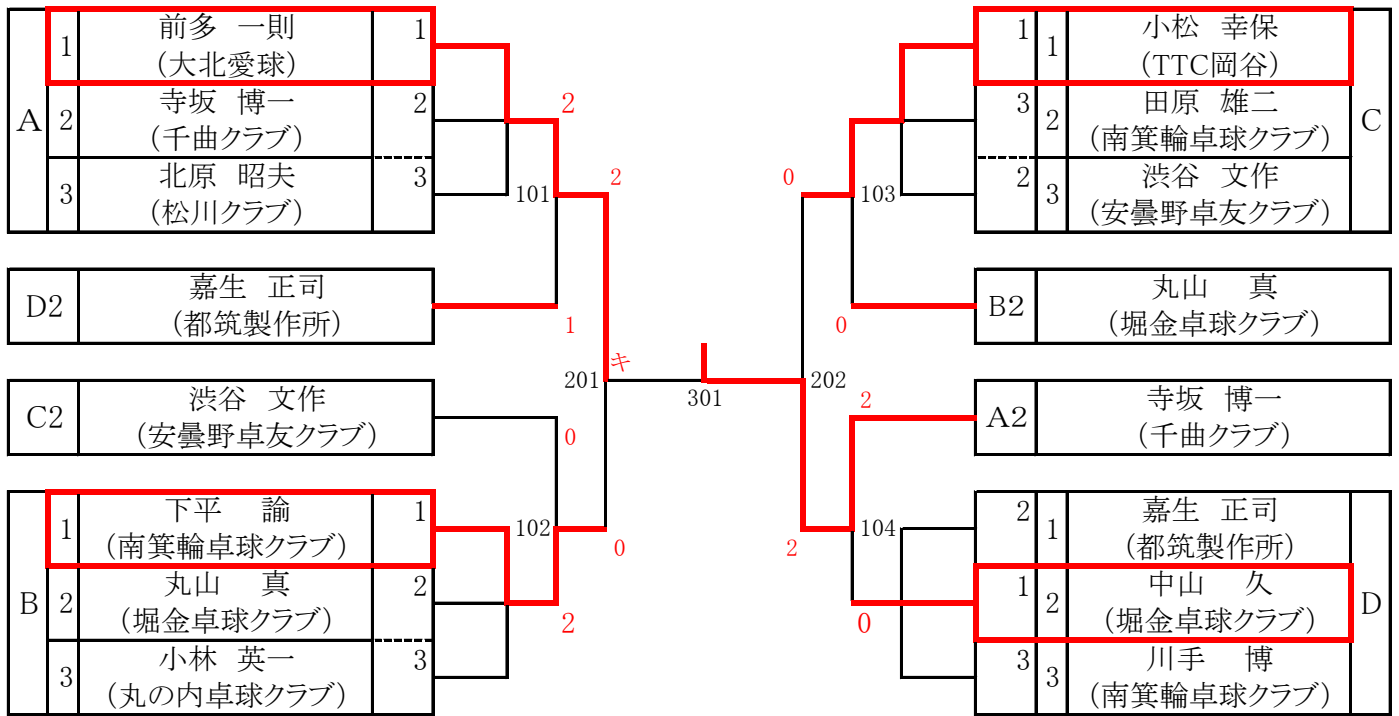
*試合順 ① 2-3 ② 1-4 ③ 2-4 ④ 1-3 ⑤ 3-4 ⑥ 1-2



60代男子シングルス

*表彰2位まで

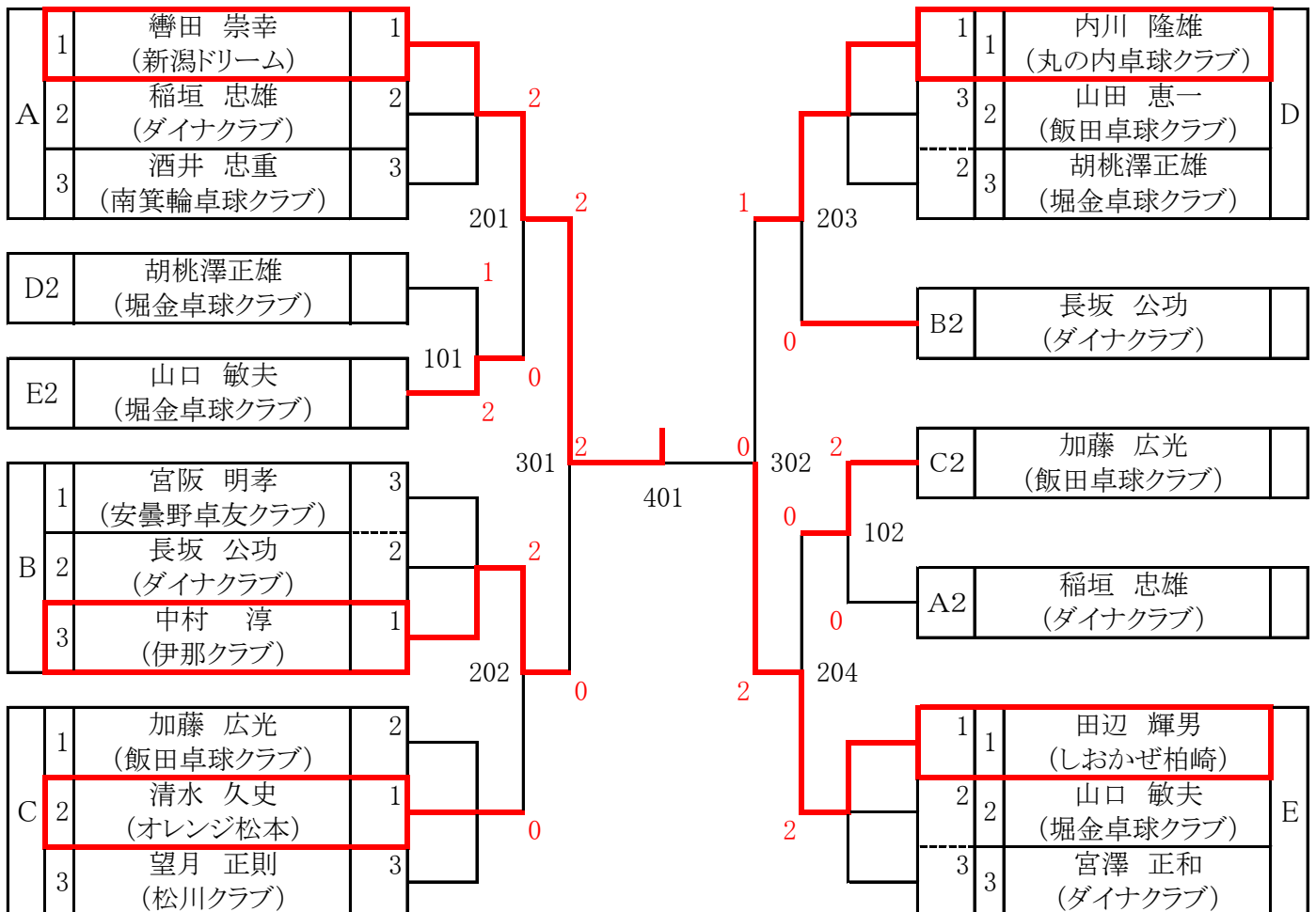
*試合順 ① 2-3 ② 1-3 ③ 1-2



70代男子シングルス

*表彰2位まで

*試合順 ① 2-3 ② 1-3 ③ 1-2



40代未満女子シングルス

*表彰1位のみ

決勝	1	上條 未散 (FINE)	2	
	2	長村 美優 (塩尻志学館)	1	

40代女子シングルス

*表彰2位まで

*試合順 ① 2-3 ② 1-3 ③ 1-2

A	1	伊藤 恵梨 (ファン卓球クラブ)	1	B	2	1	上條由紀子 (オレンジ松本)
	2	朝山富貴子 (小松TTC・石)	キ		3	2	磯貝 千夏 (TTC岡谷)
	3	朝倉 深雪 (FINE)	2		1	3	押木しのぶ (FINE)
B2	上條由紀子 (オレンジ松本)		201	A2	朝倉 深雪 (FINE)		
C2	丸山 純子 (塩尻レディース)		101	202	丸山 純子 (塩尻レディース)		
			301	1	伊藤 文美 (しゅらく)		
				2	岩岡 秀子 (安曇野卓友クラブ)		

50代女子シングルス

*表彰1位のみ

*試合順 ① 2-3 ② 1-4 ③ 2-4 ④ 1-3 ⑤ 3-4 ⑥ 1-2

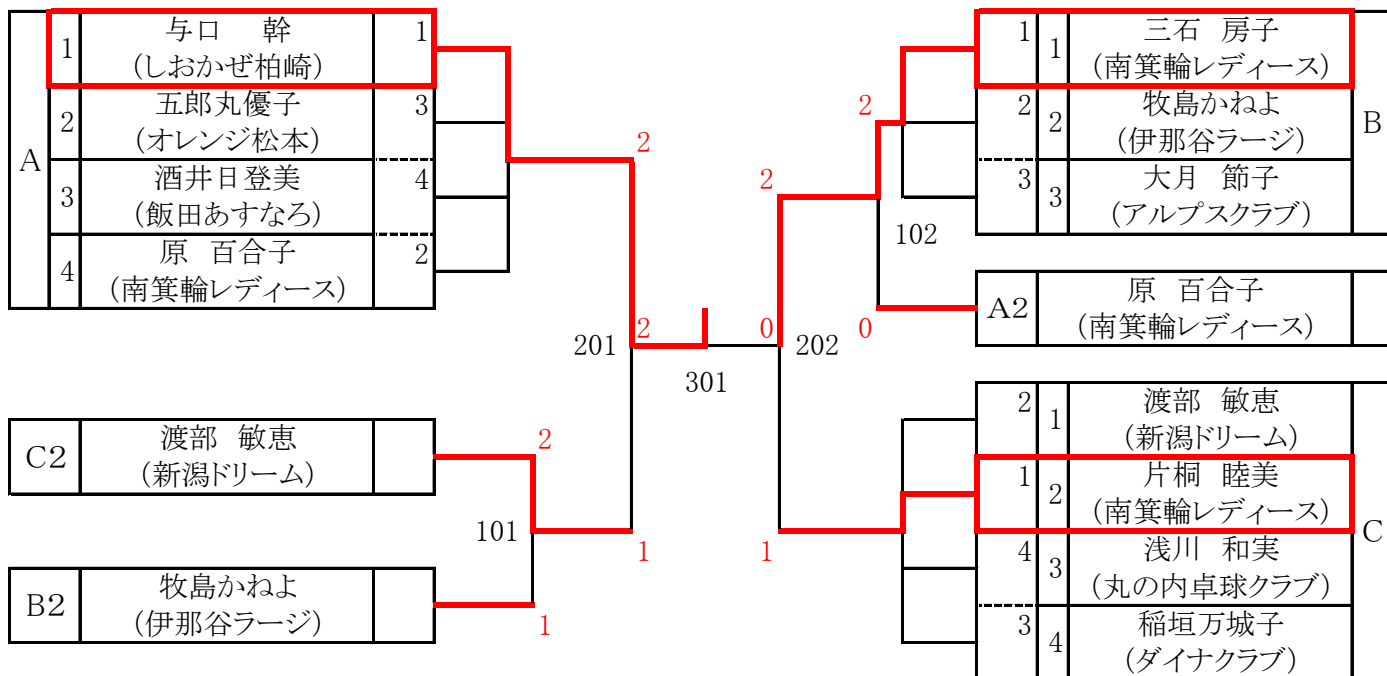
決勝リーグ	1	丸山富美子 (千曲クラブ)	4	
	2	青沼 浩子 (大北愛球)	2	
	3	蓬田千代子 (千曲クラブ)	1	
	4	西藤なをみ (南箕輪レディース)	3	

60代女子シングルス

*表彰2位まで

*試合順 ① 2-3 ② 1-3 ③ 1-2

*試合順 ① 2-3 ② 1-4 ③ 2-4 ④ 1-3 ⑤ 3-4 ⑥ 1-2



70代女子シングルス

*表彰3位まで

*試合順 ① 2-3 ② 1-3 ③ 1-2

*試合順 ① 2-3 ② 1-4 ③ 2-4 ④ 1-3 ⑤ 3-4 ⑥ 1-2

