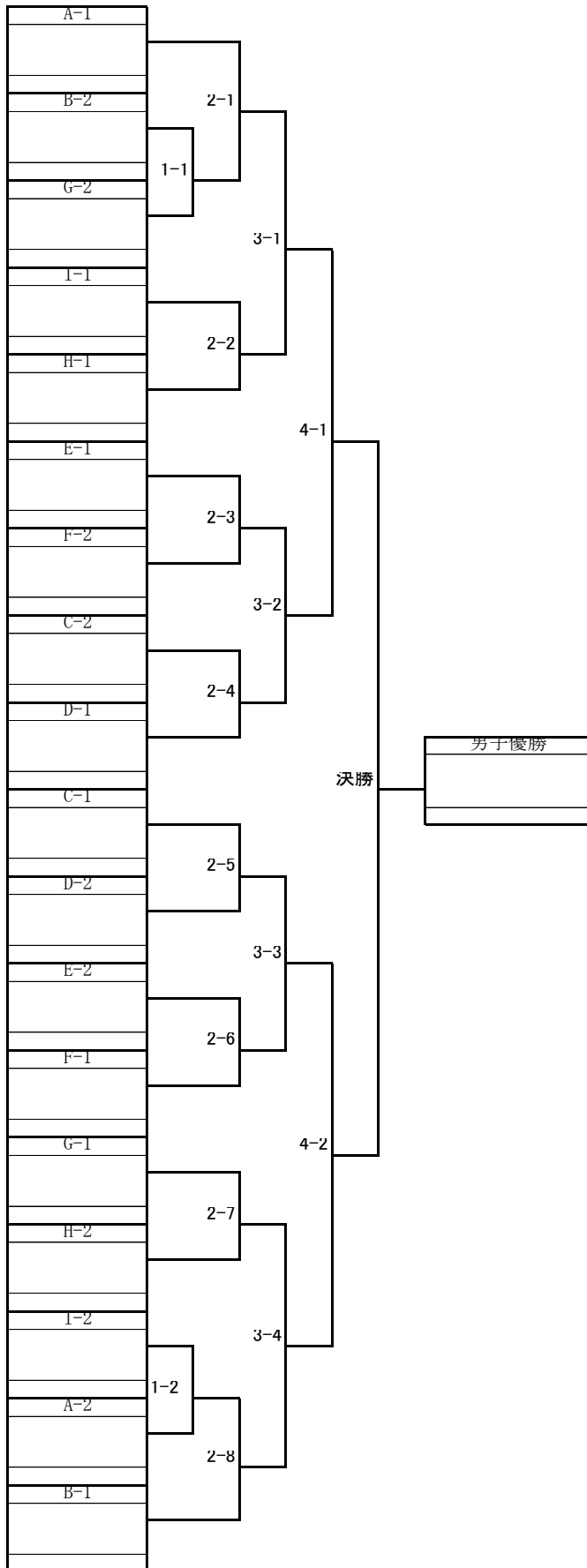


長野県高校・中学・小学生選抜卓球大会 タイムテーブル

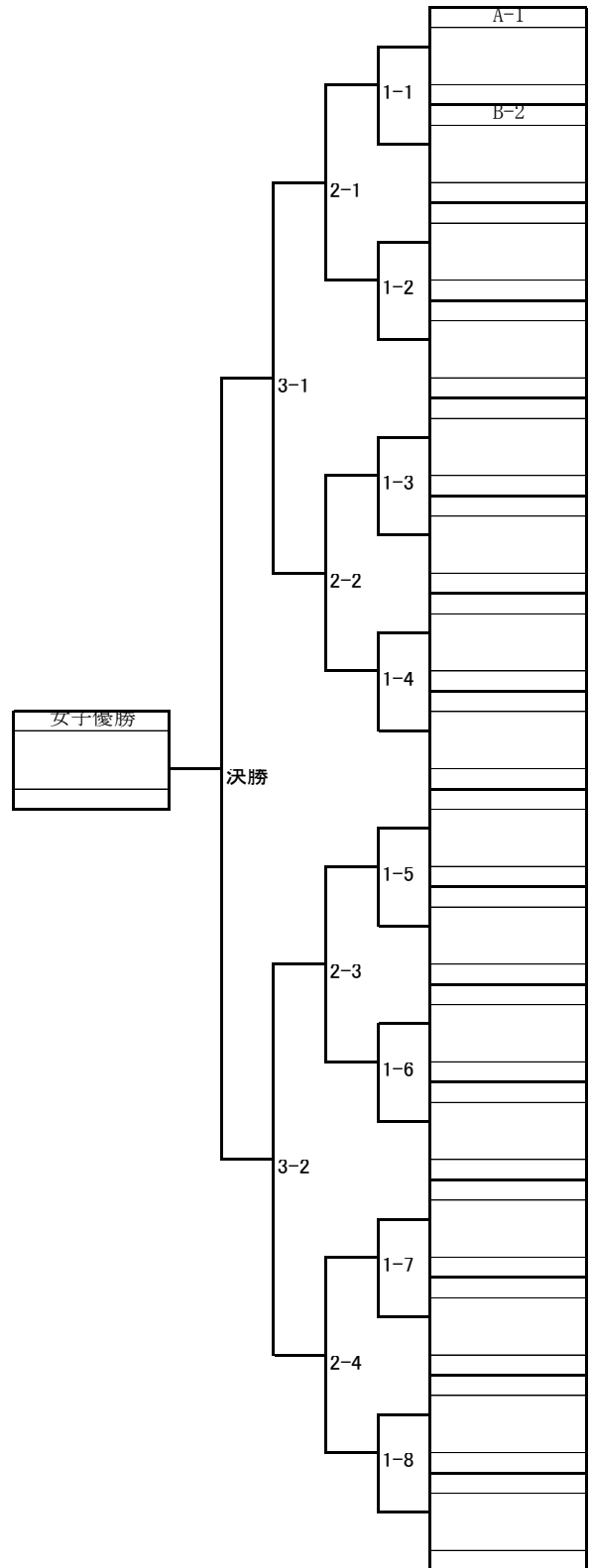
	8:30	9:00	9:50	10:10	10:30	10:50	11:10	11:30	11:50	12:10	12:30		13:00	13:30	14:00	14:30	15:00	15:30					
1	開館・準備	開会式	A-1	A-2	A-3	A-4	A-5	A-6			換気・昼食			2-1									
2			B												2-2	3-1							
3			C	高校男子 予選リーグ											1-1	2-3		4-1					
4			D	4名×9リーグ=36名													2-4	3-2		決勝			
5			E													1-2	2-5		4-2				
6			F	※Iリーグは、早く終わったコートに入れる														2-6	3-3				
7			G														2-7						
8			H														2-8	3-4					
9			A-1	A-2	A-3	A-4	A-5	A-6	A-6	A-6		A-6					1-1	2-1		決勝			
10			B	高校女子 予選リーグ													1-2						
11			C	4名×8リーグ=32名													1-3	2-2					
12			D														1-4		3-1				
13			E	※Hリーグは、早く終わったコートに入れる													1-5	2-3					
14			F														1-6		3-2				
15			G														1-7	2-4					
16			A-1	A-2	A-3	A-4	A-5	A-6	A-6	A-6		A-6					1-8						
17			B	中学男子 予選リーグ													1-1	2-1	3-1				
18			C	4名×5リーグ=20名														1-2	2-3		決勝	閉会式・片付け・反省会	
19			D	※Eは、早く終わったコートに入れる													2-2	2-4	3-2				
20			A-1	A-2	A-3	A-4	A-5	A-6	A-6	A-6		A-6					1-1	2-1		決勝			
21			B	中学女子 予選リーグ													1-2	2-2	3-1				
22			C	4名×6リーグ=24名														1-3	2-3				
23			D														1-4	2-4	3-2				
24			E	※Fリーグは、早く終わったコートに入れる																			
25			A-1	A-2	A-3	A-4	A-5	A-6									1-1	2-1					
26			B	小学男子 予選リーグ														1-2		3-1			
27			C	6リーグ=24名														2-2		決勝			
28			D														1-3		3-2				
29			E														2-3						
30			F														1-4	2-4					
31			A-1	A-2	A-3	A-4	A-5	A-6									1-1	2-1					
32			B	小学女子 予選リーグ														1-2		3-1			
33			C	6リーグ=24名														2-2		決勝			
34			D														1-3		3-2				
35			E														2-3						
36			F														1-4	2-4					

2020年度長野県高校生・中学生・小学生選抜卓球大会

<高校男子決勝トーナメント>



<高校女子決勝トーナメント>



2020年度長野県高校生・中学生・小学生選抜卓球大会
＜高校男子予選リーグ＞

Aリーグ	1	2	3	4	勝/負 順位
1	西沢 祐太	松本 成生	竹内 蒼空	原田 凌斗	／
西沢 祐太	-	-	-	-	
長野工業	-	-	-	-	
2	-	松本 成生	-	-	／
松本 成生	-	-	-	-	
松商学園	-	-	-	-	
3	-	-	竹内 蒼空	-	／
竹内 蒼空	-	-	-	-	
屋代	-	-	-	-	
4	-	-	-	原田 凌斗	／
原田 凌斗	-	-	-	-	
長野工業	-	-	-	-	

Bリーグ	1	2	3	4	勝/負 順位
1	春日山 達哉	根本 瞬	宮尾 幸成	市川 真慈	／
春日山 達哉	-	-	-	-	
長野工業	-	-	-	-	
2	-	根本 瞬	-	-	／
根本 瞬	-	-	-	-	
上田西	-	-	-	-	
3	-	-	宮尾 幸成	-	／
宮尾 幸成	-	-	-	-	
長野工業	-	-	-	-	
4	-	-	-	市川 真慈	／
市川 真慈	-	-	-	-	
松商学園	-	-	-	-	

Cリーグ	1	2	3	4	勝/負 順位
1	荒井 健太郎	溝口 総太	牧 勝大	桐山 大輝	／
荒井 健太郎	-	-	-	-	
長野工業	-	-	-	-	
2	-	溝口 総太	-	-	／
溝口 総太	-	-	-	-	
松本国際	-	-	-	-	
3	-	-	牧 勝大	-	／
牧 勝大	-	-	-	-	
長野工業	-	-	-	-	
4	-	-	-	桐山 大輝	／
桐山 大輝	-	-	-	-	
松商学園	-	-	-	-	

Dリーグ	1	2	3	4	勝/負 順位
1	竹内 智一	村上 聖	小平 時ノ介	今井 亮大	／
竹内 智一	-	-	-	-	
松商学園	-	-	-	-	
2	-	村上 聖	-	-	／
村上 聖	-	-	-	-	
長野工業	-	-	-	-	
3	-	-	小平 時ノ介	-	／
小平 時ノ介	-	-	-	-	
松本工業	-	-	-	-	
4	-	-	-	今井 亮大	／
今井 亮大	-	-	-	-	
野沢北	-	-	-	-	

Eリーグ	1	2	3	4	勝/負 順位
1	原田 敦生	山田 琉生	安藤 実慶	城井 英彰	／
原田 敦生	-	-	-	-	
長野工業	-	-	-	-	
2	-	山田 琉生	-	-	／
山田 琉生	-	-	-	-	
上田西	-	-	-	-	
3	-	-	安藤 実慶	-	／
安藤 実慶	-	-	-	-	
松商学園	-	-	-	-	
4	-	-	-	城井 英彰	／
城井 英彰	-	-	-	-	
須坂	-	-	-	-	

Fリーグ	1	2	3	4	勝/負 順位
1	加藤 稜	田口 雅也	太田 光乃佑	山崎 葵生	／
加藤 稜	-	-	-	-	
松商学園	-	-	-	-	
2	-	田口 雅也	-	-	／
田口 雅也	-	-	-	-	
長野工業	-	-	-	-	
3	-	-	太田 光乃佑	-	／
太田 光乃佑	-	-	-	-	
上田東	-	-	-	-	
4	-	-	-	山崎 葵生	／
山崎 葵生	-	-	-	-	
長野工業	-	-	-	-	

Gリーグ	1	2	3	4	勝/負 順位
半田 青児		-	-	-	/
長野工業			-	-	
2					/
松原 健也			-	-	
松商学園				-	
3					/
萩原 祥太郎				-	
長野工業				-	
4					/
丸山 大希				-	
松商学園				-	

Hリーグ	1	2	3	4	勝/負 順位
大池 俊魁		-	-	-	/
長野工業			-	-	
2					/
岡野 光志			-	-	
松商学園				-	
3					/
高橋 叶多				-	
諏訪二葉				-	
4					/
竹内 洗輔				-	
長野工業				-	

Iリーグ	1	2	3	4	勝/負 順位
小松 敏輝		-	-	-	/
岩村田			-	-	
2					/
召田 聡世			-	-	
長野工業				-	
3					/
下村 勘太郎				-	
松商学園				-	
4					/
金井 蛭祐				-	
飯山				-	

<高校女子予選リーグ>

Aリーグ	1	2	3	4	勝/負 順位
左治木 雪乃		-	-	-	/
須坂創成			-	-	
2					/
丸山 紗生			-	-	
豊科				-	
3					/
田村 陽菜				-	
松商学園				-	
4					/
穂刈 舞咲				-	
長野商業				-	

Bリーグ	1	2	3	4	勝/負 順位
井ノ口 侑果		-	-	-	/
松本県ヶ丘			-	-	
2					/
山崎 真侑			-	-	
中野西				-	
3					/
塩崎 彩未				-	
松商学園				-	
4					/
安西 葉音				-	
長野商業				-	

Cリーグ	1	2	3	4	勝/負 順位
	岡野 華奈	池内 果朋	大滝 華鈴	駒木 愛梨	
1	/	-	-	-	
岡野 華奈		-	-	-	
松商学園		-	-	-	
2		-	-	-	
池内 果朋	-	/	-	-	
長野商業	-		-	-	
3	-		-	-	
大滝 華鈴	-		-	-	
長野清泉	-	-	-	-	
4	-	-	-	/	
駒木 愛梨	-	-	-		
松商学園	-	-	-		

Dリーグ	1	2	3	4	勝/負 順位
	山田 莉子	宮澤 紅羽	唐木 有彩	廣瀬 朱音	
1	/	-	-	-	
山田 莉子		-	-	-	
松本県ヶ丘		-	-	-	
2		-	-	-	
宮澤 紅羽	-	/	-	-	
須坂創成	-		-	-	
3	-		-	-	
唐木 有彩	-		-	-	
松商学園	-	-	-	-	
4	-	-	-	/	
廣瀬 朱音	-	-	-		
長野商業	-	-	-		

Eリーグ	1	2	3	4	勝/負 順位
	北村 麦歩	塚平 しほ	望月 実結	宮沢 梨乃	
1	/	-	-	-	
北村 麦歩		-	-	-	
中野西		-	-	-	
2		-	-	-	
塚平 しほ	-	/	-	-	
飯田	-		-	-	
3	-		-	-	
望月 実結	-		-	-	
塩尻志学館	-	-	-	-	
4	-	-	-	/	
宮沢 梨乃	-	-	-		
松商学園	-	-	-		

Fリーグ	1	2	3	4	勝/負 順位
	垂澤 真生子	丸山 陽菜	横川 みのり	近藤 愛美	
1	/	-	-	-	
垂澤 真生子		-	-	-	
須坂		-	-	-	
2		-	-	-	
丸山 陽菜	-	/	-	-	
松商学園	-		-	-	
3	-		-	-	
横川 みのり	-		-	-	
長野商業	-	-	-	-	
4	-	-	-	/	
近藤 愛美	-	-	-		
下伊那農業	-	-	-		

Gリーグ	1	2	3	4	勝/負 順位
	伊藤 春香	工 絢	米窪 聖奈	大塚 有紗	
1	/	-	-	-	
伊藤 春香		-	-	-	
長野商業		-	-	-	
2		-	-	-	
工 絢	-	/	-	-	
松本県ヶ丘	-		-	-	
3	-		-	-	
米窪 聖奈	-		-	-	
松商学園	-	-	-	-	
4	-	-	-	/	
大塚 有紗	-	-	-		
中野西	-	-	-		

Hリーグ	1	2	3	4	勝/負 順位
	伊藤 優鈴	佐藤 菜緒	相澤 舞花	平井 沙英	
1	/	-	-	-	
伊藤 優鈴		-	-	-	
松商学園		-	-	-	
2		-	-	-	
佐藤 菜緒	-	/	-	-	
中野西	-		-	-	
3	-		-	-	
相澤 舞花	-		-	-	
須坂	-	-	-	-	
4	-	-	-	/	
平井 沙英	-	-	-		
長野	-	-	-		

2020年度長野県高校生・中学生・小学生選抜卓球大会(中学生男子の部)

試合順 4名 ① 1-4 ② 2-3 ③ 1-3 ④ 2-4 ⑤ 1-2 ⑥ 3-4

3名 ① 2-3 ② 1-3 ③ 1-2

Aリーグ		1	2	3	4	得点	勝率	順位
1	田中優也(戸倉上山田中)							
2	小野公聖(JUPIC)							
3	佐藤岳(長野東部中)							
4	中村慶(臼田中)							

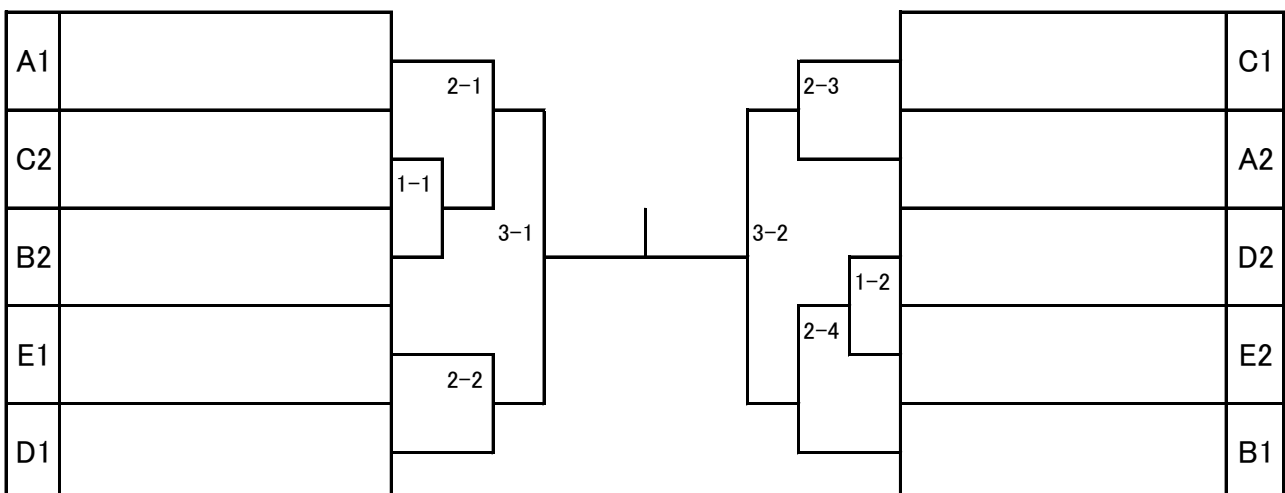
Bリーグ		1	2	3	4	得点	勝率	順位
1	田中翔大(長野市民病院)							
2	吉江和也(長野JTC)							
3	富岡仁(佐久穂中)							
4	北原琉暉(伊那少年卓球)							

Cリーグ		1	2	3	4	得点	勝率	順位
1	仲俣昂流(戸倉上山田中)							
2	伊東珀(茅野東部中)							
3	青木惺雅(須坂東中)							
4	関恭悟(長野JTC)							

Dリーグ		1	2	3	4	得点	勝率	順位
1	櫻井颯良(望月中)							
2	伊藤大輝(飯綱中)							
3	高野友博(須坂東中)							
4	岡部梨音(佐久穂中)							

Eリーグ		1	2	3	得点	勝率	順位
1	百瀬文翔(JUPIC)						
2	宮澤玲(若穂中)						
3	半田知宏(長野JTC)						

<決勝トーナメント>



2020年度長野県高校生・中学生・小学生選抜卓球大会(中学生女子の部)

試合順 4名 ① 1-4 ② 2-3 ③ 1-3 ④ 2-4 ⑤ 1-2 ⑥ 3-4

3名 ① 2-3 ② 1-3 ③ 1-2

Aリーグ		1	2	3	4	得点	勝率	順位
1	塚田桜姫(東北中)							
2	朝倉姫星(FINE)							
3	早坂実咲希(相森中)							
4	上原陽乃(高綱中)							

Bリーグ		1	2	3	4	得点	勝率	順位
1	増田華(JUPIC)							
2	根岸香(相森中)							
3	青木菊乃(若穂中)							
4	藤森妃咲(梓川中)							

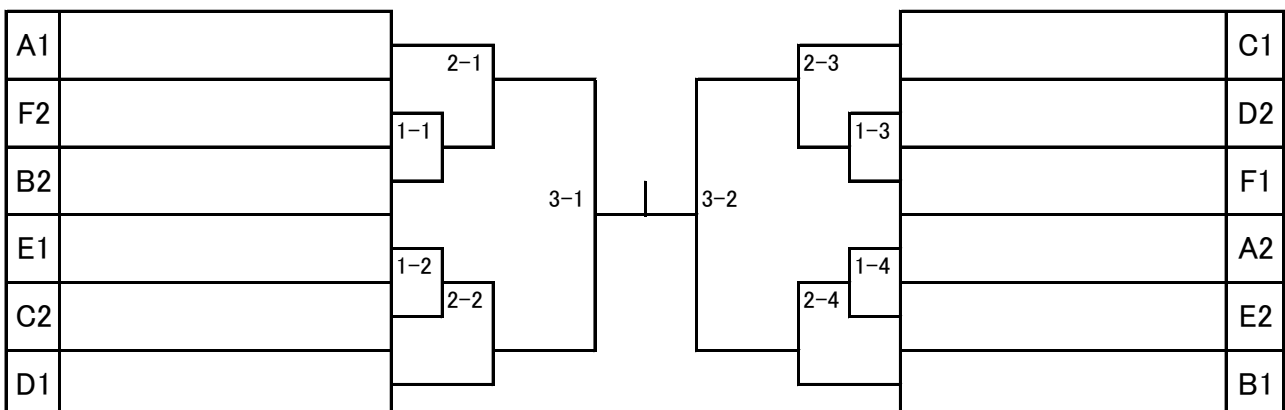
Cリーグ		1	2	3	4	得点	勝率	順位
1	飯沼愛琉(犀陵中)							
2	丸山優香(塩尻西部中)							
3	寺田妃菜子(梓川中)							
4	小宮山しなの(佐久穂中)							

Dリーグ		1	2	3	4	得点	勝率	順位
1	田村優菜(信明中)							
2	保科芙弥(相森中)							
3	大日方優香(犀陵中)							
4	滝澤優空(若穂中)							

Eリーグ		1	2	3	得点	勝率	順位
1	保科里桜(相森中)						
2	服部紗和(高陵中)						
3	宮島泉実(JUPIC)						

Fリーグ		1	2	3	得点	勝率	順位
1	堀金明花(信明中)						
2	竜野結衣(檜川スポ少)						
3	宮沢梨音(犀陵中)						

<決勝トーナメント>



2020年度長野県高校生・中学生・小学生選抜卓球大会(小学生男子の部)

試合順 4名 ① 1-4 ② 2-3 ③ 1-3 ④ 2-4 ⑤ 1-2 ⑥ 3-4

Aリーグ		1	2	3	4	得点	勝率	順位
1	今村諒(長野JTC)	\						
2	伊東快(すたあとらいん)							
3	荻村智亮(檜川スポ少)							
4	重田柗介(岡谷ジュニア)							

Bリーグ		1	2	3	4	得点	勝率	順位
1	宮澤琉星(長野市民病院)	\						
2	蓬萊宗晴(佐久卓振会 Jr)							
3	竹内大翔(長野JTC)							
4	百瀬煌馬(檜川スポ少)							

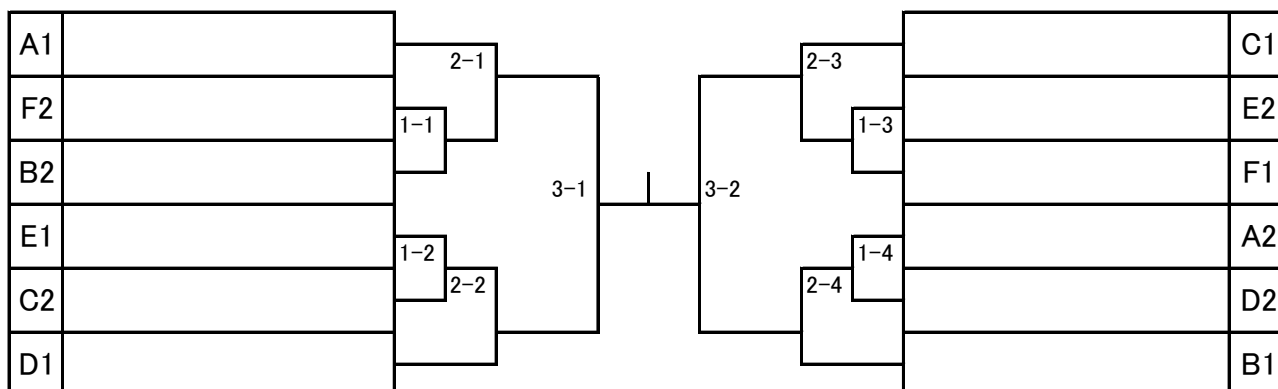
Cリーグ		1	2	3	4	得点	勝率	順位
1	亀田葵大(長野ラージヒルズ)	\						
2	山田大耀(PBT青木)							
3	小林郁仁(檜川スポ少)							
4	宮川直也(天弓スポーツクラブ)							

Dリーグ		1	2	3	4	得点	勝率	順位
1	田村悠道(長野市民病院)	\						
2	草薙樹(須坂卓翔会)							
3	柄澤怜(長野JTC)							
4	小林夕朔(檜川スポ少)							

Eリーグ		1	2	3	4	得点	勝率	順位
1	山上岳敏(長野ラージヒルズ)	\						
2	三島漣(長野JTC)							
3	米窪峻平(岡谷ジュニア)							
4	小林大起(檜川スポ少)							

Fリーグ		1	2	3	4	得点	勝率	順位
1	田中雄心(岡谷ジュニア)	\						
2	大池諒芽(JUPIC)							
3	田村遼三郎(高山クラブ)							
4	峯村奏多(長野JTC)							

<決勝トーナメント>



2020年度長野県高校生・中学生・小学生選抜卓球大会(小学生女子の部)

試合順 4名 ① 1-4 ② 2-3 ③ 1-3 ④ 2-4 ⑤ 1-2 ⑥ 3-4

Aリーグ		1	2	3	4	得点	勝率	順位
1	保科美結(須坂JTC)	\						
2	岡部美音(佐久穂スポ少)							
3	跡部よつば(五加JTC)							
4	降旗咲希(JUPIC)							

Bリーグ		1	2	3	4	得点	勝率	順位
1	鎮西なつみ(JUPIC)	\						
2	松田梨杏(佐久穂スポ少)							
3	高見紗那(FINE)							
4	丸山涼香(長野ラージヒルズ)							

Cリーグ		1	2	3	4	得点	勝率	順位
1	相馬琉那(長野ラージヒルズ)	\						
2	高山穂花(穂高卓研)							
3	百瀬帆那(檜川スポ少)							
4	塩野谷心暖(中野市体協)							

Dリーグ		1	2	3	4	得点	勝率	順位
1	田尻真娃紗(若穂ジュニア)	\						
2	古屋美桜(須坂JTC)							
3	加藤愛菜(JUPIC)							
4	阿部歩果(佐久穂JTC)							

Eリーグ		1	2	3	4	得点	勝率	順位
1	加藤礼菜(JUPIC)	\						
2	松橋咲来(若穂ジュニア)							
3	阿部来春(佐久穂JTC)							
4	重田沙夏(岡谷ジュニア)							

Fリーグ		1	2	3	4	得点	勝率	順位
1	重田来沙(岡谷ジュニア)	\						
2	百瀬心咲(JUPIC)							
3	友野美夢(佐久穂JTC)							
4	藤澤里帆(須坂JTC)							

<決勝トーナメント>

