

# 男子ダブルス No 1

1	花村尚弥 佐藤 究	岡谷市役所			川上葉晴 近藤怜央	松商学園	28
2	Bye				高野 優 宮澤秀典	長野市民病院	29
3	山寄滯司 富井 巧	長野俊英			滝澤 悠 高橋 魁	WINPS 上田TSC	30
4	中野 彰 島崎 拓	信州大	1		小林健一 大沼透輝	たくせん	31
5	平栗直人 茶木朋幸	飯田卓球クラブ			古畑繁治 吉田英樹	ビドルボ塩尻	32
6	松村悠己 竹内奏一朗	長野工業	1	1	丸山悠悟 溝口尚樹	松本県ヶ丘	33
7	井ノ口雅幸 佐野真澄	松本県ヶ丘			永高正人 堀 千洋	須坂卓翔会	34
8	滝澤陽平 宮澤想太郎	WINPS 長野大		1	大矢健一 東 佳宏	篠ノ井クラブ	35
9	青木洋稔 中村隆一	ビドルボ塩尻	1		齊藤侑弥 大野田卓郎	南郷クラブ	36
10	栗田 稔 宮原一也	しゅらく			水上稜介 山岸大輝	信州大	37
11	田村 淳 務台大祐	南郷クラブ			森山直明 山崎 純	飯山クラブ	38
12	穂刈雄太郎 日向裕輝	須坂創成		2	草間秀治 渋谷文作	安曇野卓友クラブ	39
13	鎌倉将輝 仲俣真実	長野商業			市川颯馬 池田湧斗	長野工業	40
14	南 史也 戸田雅巳	信州大		2	下平晋也 甲斐裕亮	飯田卓球クラブ	41
15	中川冬希 堂園太一	中部電力長野			高橋翔太 北川篤史	タカラTTC	42
16	石川英樹 小浜由彦	鎌田クラブ	1		中島峻汰 中谷圭太	創造学園	43
17	池田 晃 堺澤茂治	駒ヶ根クラブ			松原健也 田口雅也	檜川スポ少	44
18	清水直樹 山本晃大	長野大	1		丸山博也 青木達哉	信州大	45
19	池田貴征 湯川恭平	須坂卓翔会			池戸寛人 千畝海楽	松本県ヶ丘	46
20	森山拓人 横川友也	長野工業			竹内祐輔 小林樹生	長野俊英	47
21	大澤幸倫 吉本秀人	松商学園		2	小田義明 小松祥太	駒ヶ根クラブ	48
22	上原 萩 丸山泰知	須坂創成		1	佐藤奏太 谷垣内颯	松商学園	49
23	岡崎紅児 田中翔大	長野市役所 若穂ジュニア卓球			西原夫稀 山上敏伸	須坂創成	50
24	五島光祥 飛島大紀	信州大	1		召田祐治 召田聡世	PBT青木	51
25	中村竜也 石田紘輝	創造学園			丸山将生 北堀亜由夢	長野商業	52
26	飯島康貴 高坂歩夢	長野商業			佐々木朱海 大村修平	松本工業	53
27	山本幸夫 北沢宏樹	中野市体協			玉野井広治 河本倅汰	長野工業	54
					桑原勇希 岡田 峻	岡谷市役所	55

伊積健太  
滝澤拓真

# 男子ダブルス No 2

56	青木 寛 石月将英	須坂卓翔会	1	1	山崎 啓	長野工業	84
57	塚田剛史 木賀田亮介	長野市民病院			2	1	村松凜音
58	尾和優多 古幡勇人	松本県ヶ丘	1	1			林 研一
59	高宮春樹 柳田卓也	南郷クラブ			1	1	中島秀樹
60	五十嵐貴弘 市場将太	長野商業	1	1			青木良輔
61	田中秀治 竹本 靖	茅野ベテラン会			1	1	滝沢海斗
62	山田大貴 柏原魚流	WINPS	2	1			高山 祥
63	押木政幸 岸田忠士	たくせん			1	1	小山瑠哉
64	稲葉昭彦 宮阪明孝	安曇野卓友クラブ	1	1			岸田卓也
65	中柴勇里 望月良哉	松商学園			1	1	デジルバ博睦
66	木下耕一 菅野純貴	信州大	1	1			小林光希
67	駒津広翔 鈴木剛斗	須坂創成			2	1	勝山蒼大
68	小山田祥 松村歩希	長野工業	1	1			田口将太
69	土屋充彦 小椋純也	飯田市役所 上郷卓球クラブ			1	1	後藤終二
70	村田 学 石川一輝	長野ラージヒルズ	2	1			両角太一
71	柳瀬俊彦 丸山健一	ビドルボ塩尻			1	1	小島一斗
72	黒岩宏光 宮津文弥	中野市体協	1	1			百瀬裕章
73	斉藤浩幸 新井静也	鎌田クラブ			1	1	高砂 博
74	小澤悠大 小林真輝人	駒ヶ根クラブ	1	1			牛澤建人
75	清水魁人 望月健一郎	北部高			1	1	堀 紘音
76	片山強志 下戸正秀	信州大	1	1			池田聡亮
77	下嶋博人 新田 弘	STO 檜川卓研			1	1	更谷晃輝
78	池田章太郎 大日方龍介	須坂創成	2	1			石田直輝
79	佐藤恵太 安藤正寛	長野工業			1	1	城之内大地
80	矢巻龍馬 三澤良汰	池田工業	1	1			宮田昂汰
81	鎌倉智晃 鶴飼 格	飯田卓球クラブ			1	1	磯辺勇大
82	山岸 亮 福士史也	長野商業	1	1			村澤貴之
83	林 大雅 村上達哉	松商学園			1	1	矢澤拓斗
			キ	1			高橋良治
					キ	1	高橋将知
			キ	1			駒村栄治
					キ	1	井出清和
			キ	1			太田涼威
					キ	1	植西 空
			キ	1			上田真悟
					キ	1	小林貴弘
			キ	1			藤田 敦
					キ	1	藤田芳樹
			キ	1			吉池央行
					キ	1	今川祐太郎
			キ	1			高橋浩明
					キ	1	両角紘孝
			キ	1			森山雄大
					キ	1	鈴木峻冨
			キ	1			草深翔太郎
					キ	1	巢山幹太
			キ	1			沢柳公一
					キ	1	小池 譲
			キ	1			佐藤圭一
					キ	1	坂野宏樹
			キ	1			中村勇太
					キ	1	近藤亮太
			キ	1			石川修也
					キ	1	細野恭平
			キ	1			伊積健太
					キ	1	滝澤拓真

# 女子ダブルス

1	関 優花 岡野莉奈	松商学園																		和田樹羅	中野市体協	34
2	櫻井富士子 引場洋子	川中島クラブ	1							2	1									畔上清加	榑川スポ少	35
3	菅沼美知子 廣田恵理	須坂レディース										1								丸山穂乃香	長野商業	36
4	廣門雅子 林 清子	諏訪レディース 岡谷レディース																		丸山優香	松商学園	37
5	横田美佐子 田中彩水	中野市体協																		水橋千秋	上伊那レディース	38
6	清水悠羽 相澤夢花	須坂創成																		武田愛加	松本県ヶ丘	39
7	山崎絵美 飯村美紀	南郷クラブ																		宮下万梨絵	川中島クラブ	40
8	川崎菜々子 小林寿々香	北部高 SPEC	1 2																	橋戸未来	長野市ママ卓	41
9	渡辺節子 野口みどり	フレンズ 卓愛会																		小野瑞稀	須坂創成	42
10	小林和江 降籬千尋	信濃愛球会								2										関谷萌衣	駒ヶ根クラブ	43
11	石田豊子 金井亜子	ROKUMON																		下平 咲	長野商業	44
12	中澤咲夏 保科ひな乃	長野商業																		大沼遥香	伊那西	45
13	堤 法子 増澤広子	ファン卓球クラブ																		杉浦花純	信濃愛球会	46
14	宇治章子 千村淳子	上伊那レディース																		伊藤美咲	須坂創成	47
15	澁谷萌恵 平林しほり	松本県ヶ丘																		富永咲良	しゅらく	48
16	堀金なつ子 澤山幸子	あづみ野クラブ																		福澤真央	新光電気	49
17	南澤重子 小出小百合	須坂卓翔会																		福沢美代子	飯田女子	50
18	加藤亜梨沙 高橋采女	中野市体協																		藤森加江	須坂レディース	51
19	仲條友菜 蟻川恵美	長野日大 たくせん	1																	反町羽優	たくせん	52
20	胡桃奈歩 上條暖奈	松本県ヶ丘																		神田さゆり	あづみ野クラブ	53
21	山本紅羽 松本春南	中野立志館																		宮澤由衣	ファン卓球クラブ	54
22	黒岩優子 宮下優子	高山クラブ ストレイラビッツ																		笠原奈津美	松本南P P C	55
23	永原里佳 松本 茜	創造学園																		熊谷依真	伊那西	56
24	細井信子 石井久子	上伊那レディース																		城田莉奈	長野商業	57
25	田中静流 横田林檎	須坂創成																		寺澤美奈子	須坂創成	58
26	乾加那子 長瀬瑠花	松商学園																		北村眞恵美	飯田女子	59
27	近藤なつ子 中村由美子	長野市ママ卓																		福沢梨沙	丸子体協	60
28	白鳥由莉美 丸田美奈	伊那西高																		森田祐以	下高井農林	61
29	金箱由紀美 市川瑞穂	須坂レディース																		大塚奈津子	須坂卓翔会	62
30	丸山明美 丸山純子	塩尻レディース																		高沢宏佳	松商学園	63
31	近藤 唯 安田遙陽	長野商業																		小松くに子	長野商業	64
32	加々見登美子 小松美智子	信濃愛球会																		佐々木君汪	松本県ヶ丘	65
33	西元由希音 今井紫央里	飯田女子																		塩入まき子	上伊那レディース	66
																				越野味予子	須坂創成	67
																				伊藤遥香	飯田女子	68
																				小坂実莉	丸子体協	69
																				中村奈央	飯山高	70
																				松本紫穂	下高井農林	71
																				宮坂玲子	須坂卓翔会	72
																				大村昌江	松商学園	73
																				城井柚香	長野商業	74
																				高橋水葵	松本県ヶ丘	75
																				大倉あかね	創造学園	76
																				伊藤春音	上伊那レディース	77
																				伊藤芳子	須坂創成	78
																				近藤郷子	飯田女子	79
																				森山真衣	丸子体協	80
																				鈴木咲菜	須坂卓翔会	81
																				富澤喜美子	松商学園	82
																				大久保愛莉	長野商業	83
																				森みなみ	松本県ヶ丘	84
																				福沢美佳	創造学園	85
																				永井杏実香	上伊那レディース	86
																				北澤舞衣	須坂創成	87
																				高橋めい	須坂創成	88
																				小口英恵	須坂創成	89
																				田辺明日香	須坂創成	90
																				大倉奈々	須坂創成	91
																				小林かず子	須坂創成	92
																				原百合子	須坂創成	93
																				北澤 梓	須坂創成	94
																				山崎菜都	須坂創成	95

※ 伊積瞳・弓取夏貴（岡谷市役所・長野松代総合病院）H28年度本大会ランキングの為推薦出場

# 男子シングルス No. 1

1	佐藤 究	岡谷市役所					石月将英	須坂卓翔会	28
2	Bye						鵜飼 格	飯田卓球クラブ	29
3	坂野宏樹	信州大	0				石田直輝	松本大	30
4	佐々木朱海	松本工業	1			0	後藤柊二	信州大	31
5	小澤悠大	駒ヶ根クラブ				1	齊藤浩幸	鎌田クラブ	32
6	デジルバ博睦	篠ノ井クラブ			0		今川祐太郎	Free Throwers	33
7	高橋誠明	F I N E	0				滝澤陽平	W I N P S	34
8	牛澤建人	長野商業	1			2	宮原一也	しゅらく	35
9	城之内大地	梓川高					二瓶海里	松本南P P C	36
10	水上陵介	信州大	1			0	森 英樹	飯島卓球クラブ	37
11	小林樹生	長野俊英				0	中野 彰	信州大	38
12	平栗直人	飯田卓球クラブ	0			1	宮津文弥	中野市体協	39
13	林 大雅	松商学園			0		遠田智大	F I N E	40
14	湯本 晃	長野俊英高教				1	両角太一	松商学園	41
15	清水直樹	長野大					高橋将知	タカラT T C	42
16	石田紘輝	創造学園	0			0	高橋 魁	上田T S C	43
17	小松祥太	駒ヶ根クラブ	1			0	村岡知勇	信州大	44
18	丸山博也	信州大				0	穂刈雄太郎	須坂創成	45
19	滝澤一悠	W I N P S	キ		0	1	堀 紘音	長野商業	46
20	木下耕一	信州大				0	小田義明	駒ヶ根クラブ	47
21	大沼透輝	たくせん			1	1	大澤幸倫	松商学園	48
22	石川英樹	鎌田クラブ					小池 譲	飯田卓球クラブ	49
23	鈴木峻冴	飯山高				1	両角紘孝	松本工業	50
24	戸田雅巳	信州大	1			0	菅野純貴	信州大	51
25	丸山泰知	須坂創成				0	竹内奏一朗	長野工業	52
26	堂園太一	中部電力長野	2			1	滝沢海斗	長野大	53
27	山本祥隆	南郷クラブ			0	0	更谷晃輝	南郷クラブ	54
						1	岡田 峻	岡谷市役所	55

両角 0 - 3 滝澤

※ 伊積健太・花村尚弥（岡谷市役所）・鎌倉将輝（長野商業高校）  
H28年度本大会ランキングにて推薦出場

# 男子シングルス NO. 2

56	滝澤拓真	岡谷市役所				桑原勇希	岡谷市役所	84
57	竹内祐輔	長野俊英				田崎英之	茅野ベテラン会	85
58	小林真輝人	駒ヶ根クラブ	0			鳥崎 拓	信州大	86
59	高橋義明	F I N E	1			齊藤侑弥	南郷クラブ	87
60	中村竜也	創造学園				青木達哉	信州大	88
61	茶木朋幸	飯田卓球クラブ		0		藤本 望	しゅらく	89
62	山岸大輝	信州大	2			森山雄大	飯山クラブ	90
63	高橋浩明	松本工業	2			村松悠己	長野工業	91
64	宮澤想太郎	長野大	1	1		柏原魚流	W I N P S	92
65	五島光祥	信州大				高山 祥	創造学園	93
66	藤田芳樹	須坂卓翔会	0			片山強志	信州大	94
67	矢巻龍馬	池田工業		1		青木良輔	長野大	95
68	湯本翔太	S e - L a	1		0	青木洋稔	ビドルボ塩尻	96
69	東 佳宏	篠ノ井クラブ				小島一斗	松商学園	97
70	川上栞晴	松商学園				下平晋也	飯田卓球クラブ	98
71	山本晃大	長野大				田村 守	F I N E	99
72	中川冬希	中部電力長野		0		塚澤茂治	駒ヶ根クラブ	100
73	佐藤圭一	信州大		2		下戸正秀	信州大	101
74	甲斐裕亮	飯田卓球クラブ				柳澤拓馬	中部電力長野	102
75	小浜由彦	鎌田クラブ		1		湯川恭平	須坂卓翔会	103
76	山田大貴	W I N P S			0	佐藤奏太	松商学園	104
77	石川一輝	長野ラージヒルズ				南 史也	信州大	105
78	務台大祐	南郷クラブ				吉池央行	Free Throwers	106
79	上原 萩	須坂創成				小林貴弘	鎌田クラブ	107
80	田口将大	信州大		0		山崎 純	飯山クラブ	108
81	中村隆一	ビドルボ塩尻	1	1		飛島大紀	信州大	109
82	田村 淳	南郷クラブ				大村修平	松本工業	110
83	矢澤拓斗	駒ヶ根クラブ		0		北川篤史	タカラTTC	111

# 女子シングルス

1	畔上清加	中野市体協		0		乾加那子	松商学園	17
2	横山恵利	牧クラブ				森山真衣	飯山高	18
3	眞島彩奈	たくせん				伊藤遙香	伊那西	19
4	長瀬瑠花	松商学園				大蔵あかね	飯田女子	20
5	小林詩乃	伊那西		2		笠原奈津美	新光電気	21
6	松本春南	中野立志館		1		上條暖奈	松本県ヶ丘	22
7	宮澤由衣	しゅらく		1	0	大久保愛莉	須坂卓翔会	23
8	西元由希音	飯田女子				田中彩水	中野市体協	24
9	高橋采女	中野市体協		0		今井紫央里	飯田女子	25
10	飯村美紀	南郷クラブ			1	國竹美佳	牧クラブ	26
11	返町羽優	須坂創成		2		保科ひな乃	長野商業	27
12	中澤咲夏	長野商業				和田樹羅	中野市体協	28
13	熊谷依真	飯田女子		1		福沢美佳	松商学園	29
14	山本紅羽	中野立志館				白鳥由莉美	伊那西	30
15	丸田美奈	伊那西		0		小山侑莉	信州大	31
16	関 優花	松商学園				山崎菜都	須坂創成	32

※ 伊積瞳（岡谷市役所）・弓取夏貴（長野松代総合病院）・北澤梓（須坂創成高校）

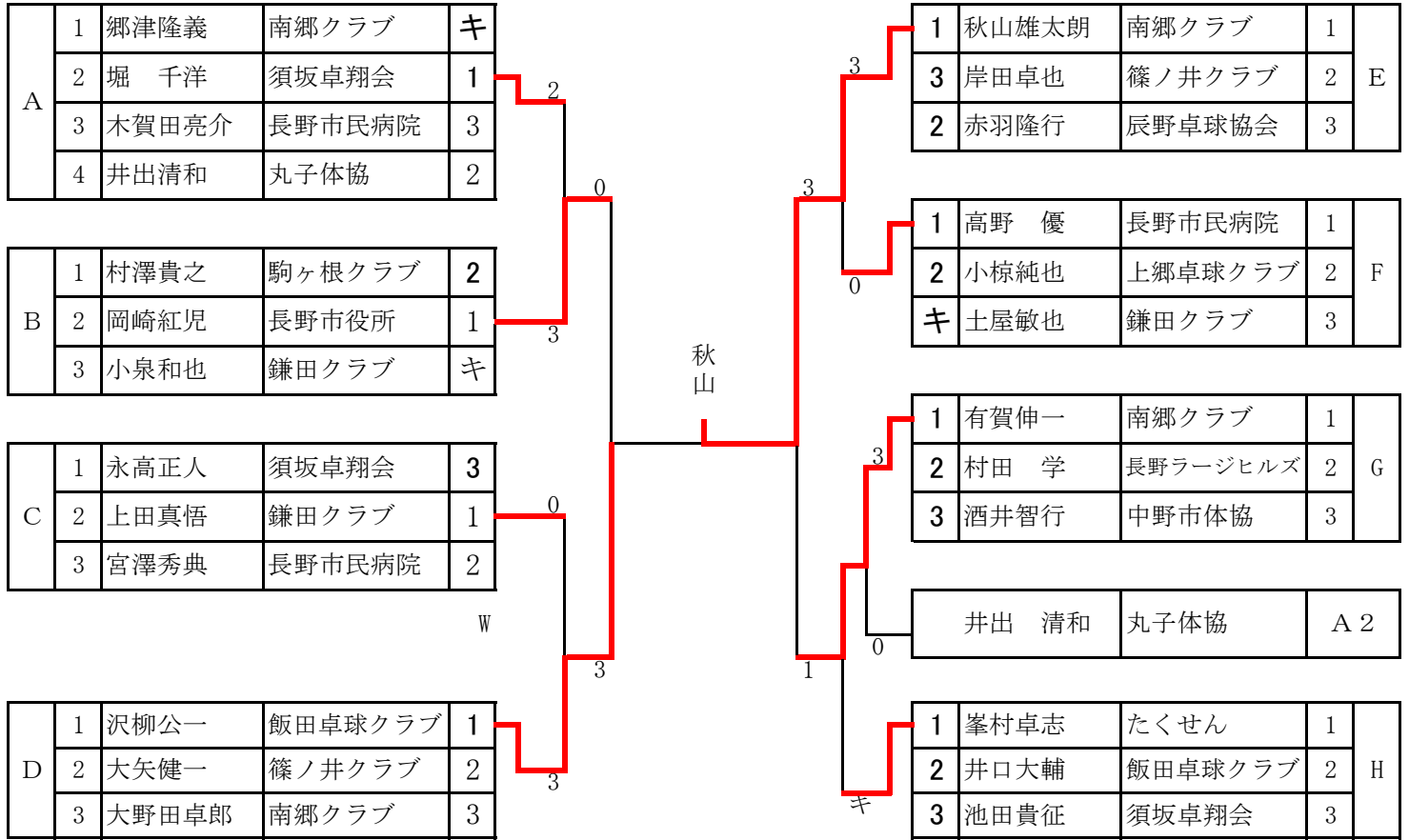
H28年度本大会ランキングにて推薦出場

# 男子サーティ

W

※試合順（3人リーグ） ① 2-3 ② 1-3 ③ 1-2

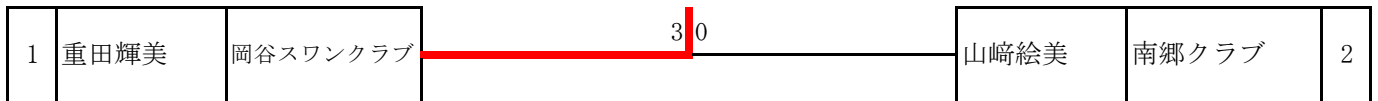
\* 試合順（4人リーグ） ① 2-3 ② 1-4 ③ 2-4 ④ 1-3 ⑤ 3-4 ⑥ 1-2



- \* 小椋浩樹（佐久総合病院）・石井祐也（佐久総合病院）・坂本直也（岡谷市役所）・有賀良介（ファン卓球クラブ）、H28年度本大会ランキングにて推薦
- \* 吉澤卓磨（牧クラブ）エントリーのみ

# 女子サーティ

重田



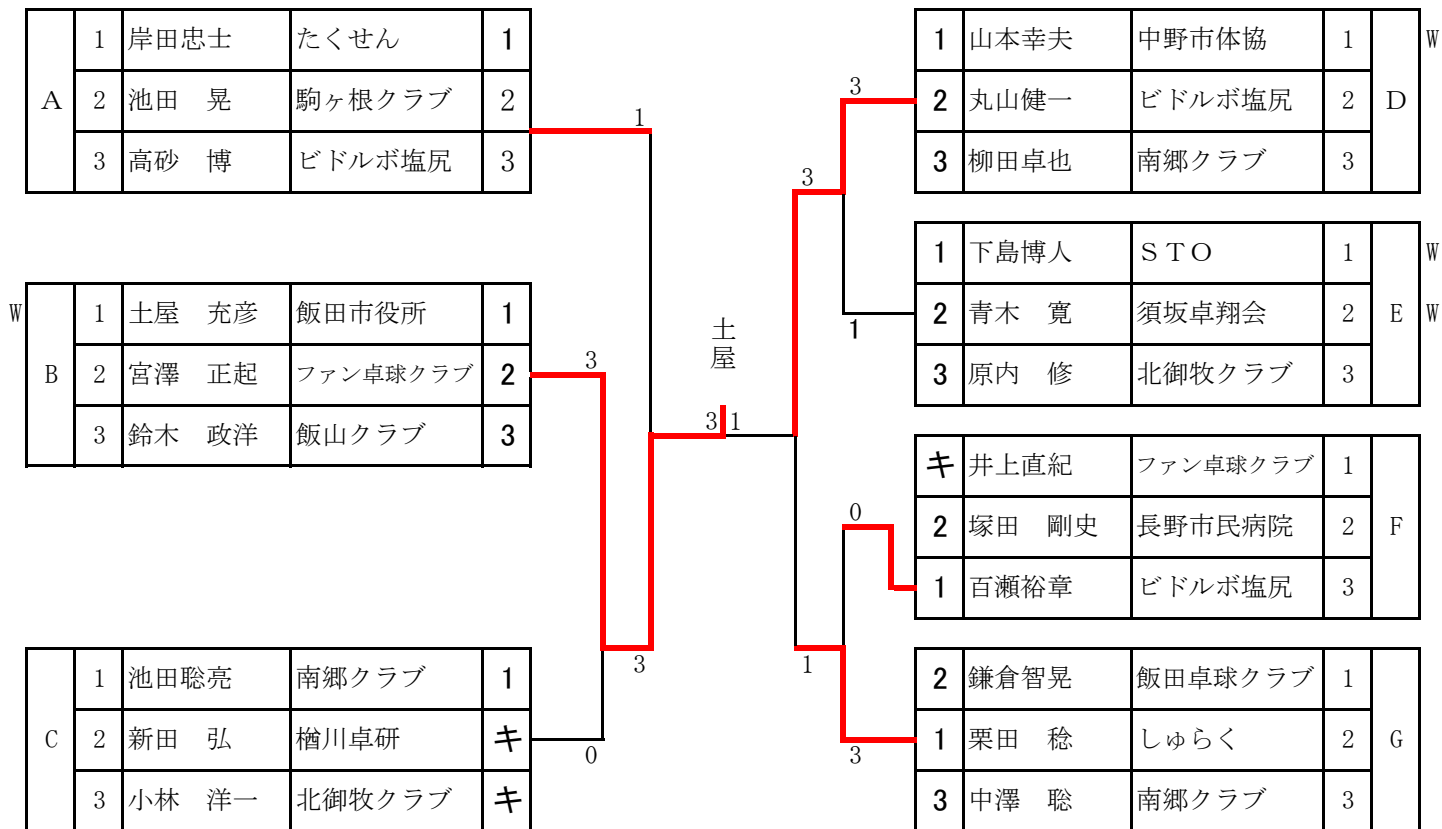
- \* 坂本直子（岡谷スワンクラブ）、H28年度本大会ランキング保持者にて推薦

W

# 男子フォーティ

W

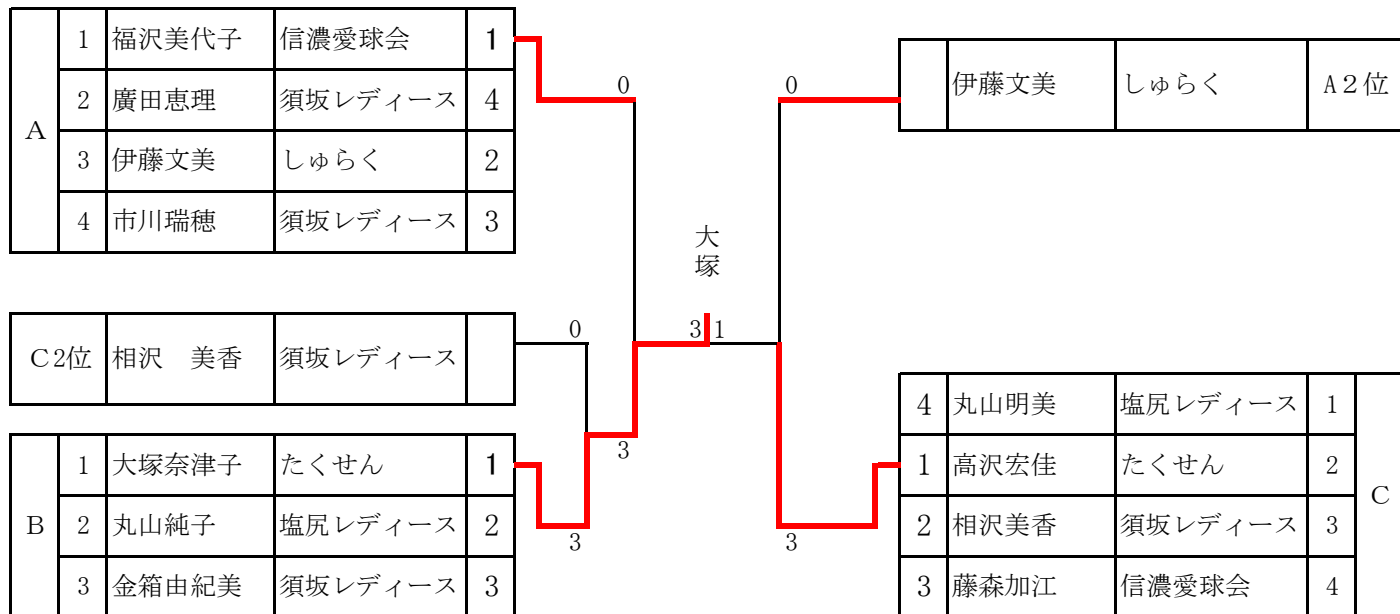
※試合順 (3人リーグ) ① 2-3 ② 1-3 ③ 1-2



# 女子フォーティ

※試合順 (4人リーグ) ① 2-3 ② 1-4 ③ 2-4 ④ 1-3 ⑤ 3-4 ⑥ 1-2

※試合順 (3人リーグ) ① 2-3 ② 1-3 ③ 1-2

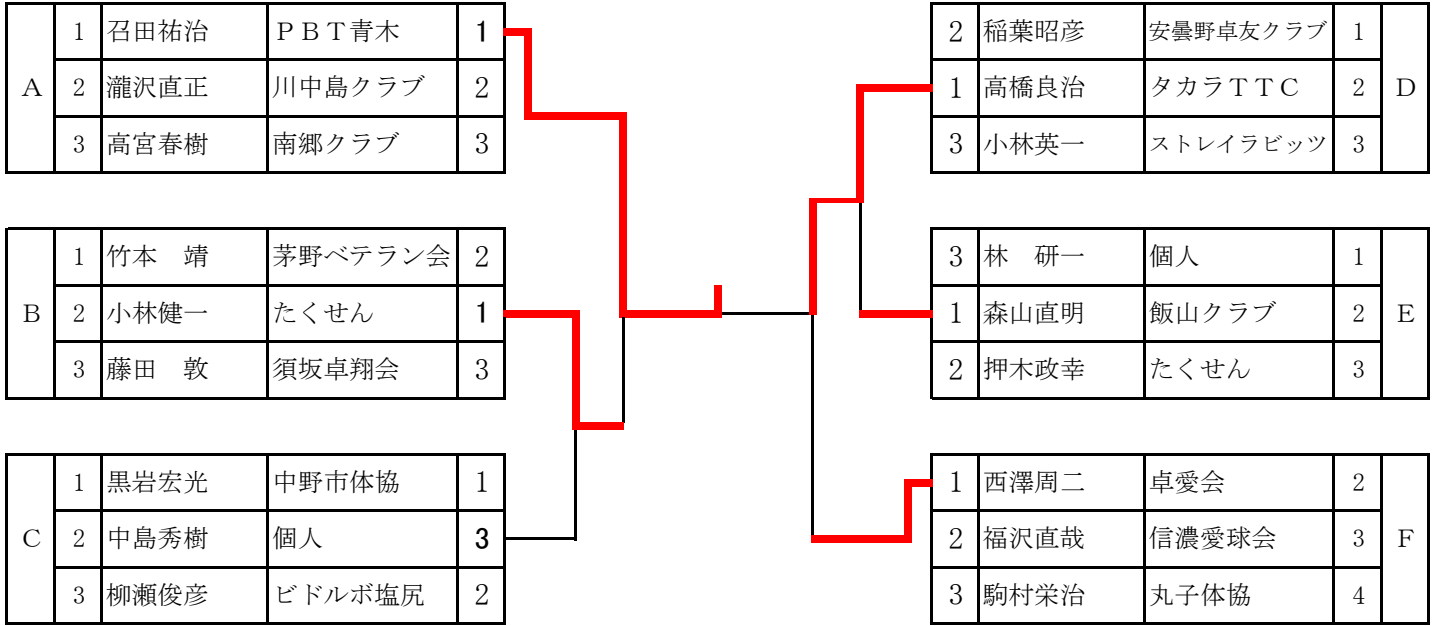




# 男子フィフティ

W

※試合順（3人リーグ） ①2-3 ②1-3 ③1-2



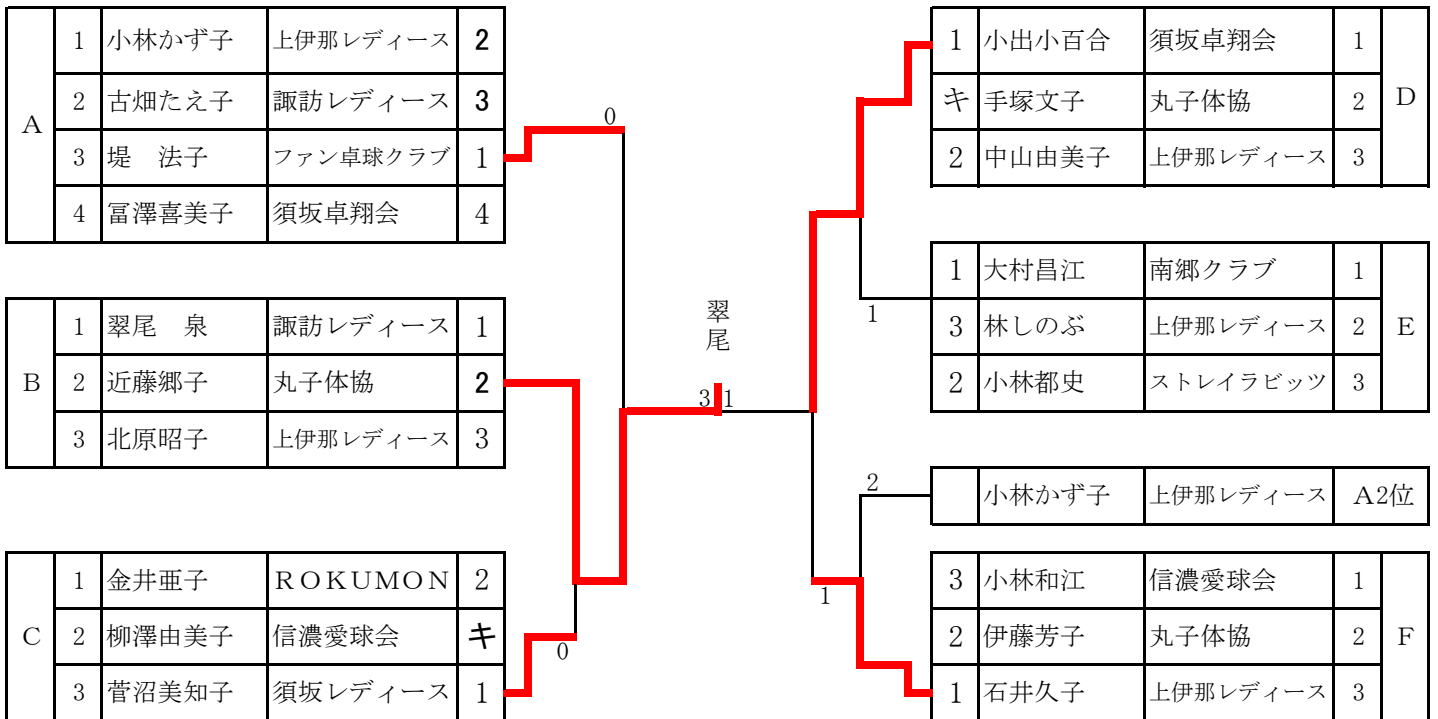
\* 西島勉（卓愛会）、平成28年度本大会ランキング保持者にて推薦出場

W

# 女子フィフティ

※試合順（4人リーグ） ①2-3 ②1-4 ③2-4 ④1-3 ⑤3-4 ⑥1-2

※試合順（3人リーグ） ①2-3 ②1-3 ③1-2



\* 南澤重子（須坂卓翔会）・横田美佐子（中野市体協）、平成28年度本大会ランキング保持者にて推薦出場

## 男子ローシックスティ

※試合順（3人リーグ） ①2-3 ②:W  
 ※試合順（4人リーグ） ①2-3 ②1-4 ③2-4 ④1-3 ⑤3-4 ⑥1-2

A	1	峯村 洋	卓愛会	2	峯村 0 3	峯村 洋 卓愛会 A 2位		
	2	坂井 守	大森クラブ	1				
	3	渋谷文作	安曇野卓友クラブ	3				
	4	田中秀治	茅野ベテラン会	4				
B 2位 丸山 純生 北アルプス広域連合					2	B		
2	丸山純生	北アルプス広域連合	1					
1	武藤 勇	S e - L a	2					
						3		
						安藤今朝吉	あづみ野クラブ	3

## 女子ローシックスティ

※試合順（3人リーグ） ①2-3 ②1-3 ③1-2  
 ※試合順（4人リーグ） ①2-3 ②1-4 ③2-4 ④1-3 ⑤3-4 ⑥1-2

A	1	丸山千恵美	川中島クラブ	1	丸山 2 3	千村淳子 上伊那レディース A 2位			
	2	千村淳子	上伊那レディース	2					
	3	北村眞恵美	須坂レディース	4					
	4	上條典子	諏訪レディース	3					
B					3 2	C			
1	越野味予子	松本南P P C	1						
2	飯島真喜子	長野市ママ卓	3						
						0			
						1			
						4			
						黒岩優子	高山クラブ	1	
						4	細井信子	上伊那レディース	2
						3	櫻井富士子	川中島クラブ	3
						2	野口みどり	卓愛会	4
野口 みどり 卓愛会					0				

\* 峯村祐子（卓愛会）、平成28年度本大会ランキング保持者にて推薦出場

## 男子ハイシックスティ

\* 試合順（3人リーグ） ①2-3 ②1-3 ③1-2

決勝リーグ		1	2	3	得点	勝率	順位
1	牧 六郎	/	2-3	0-3	2	0	3
	須坂金曜会						
2	竹内幸治		3-2	0-3	3	0.5	2
	川中島クラブ						
3	高松豊明		3-0	3-0	4	1	1
	卓愛会						

\* 古川節雄（安曇野卓友クラブ）エントリーのみ

## 女子ハイシックスティ

※試合順（4人リーグ） ①2-3 ②W

※試合順（3人リーグ） ①2-3 ②1-3 ③1-2

A	1	林 清子	岡谷レディース	3	0	宮坂	2	原 百合子	上伊那レディース	A 2位
	2	中村由美子	長野市ママ卓	1						
	3	原百合子	上伊那レディース	2						
	4	澤山幸子	あづみ野クラブ	4						
B	1	宮坂玲子	南郷クラブ	1	3 0	C	1	石田豊子	ROKUMON	1
	2	宇治章子	上伊那レディース	2						
	3	寺澤美奈子	須坂レディース	3						
C	2	堀金なつ子	あづみ野クラブ	2	0	1	3	引場洋子	川中島クラブ	3
	1	引場洋子	川中島クラブ	3						
	1	引場洋子	川中島クラブ	3						

\* 岩島幸枝（卓愛会）エントリーのみ

## 男子セブンティ

※試合順（3人リーグ） ①2-3 ②1-3 ③1-2

※試合順（4人リーグ） ①2-3 ②1-4 ③2-4 ④1-3 ⑤3-4 ⑥1-2

A	1	内山雅史	川中島クラブ	1	0	宮寄	2	坂口 清	大森クラブ	A 2位
	2	秋葉 勝	諏訪湖クラブ	4						
	3	宮阪明孝	安曇野卓友クラブ	3						
	4	坂口 清	大森クラブ	2						
B 2位	宮寄 邦男	裾花クラブ		3 1	B	1	2	宮寄邦男	裾花クラブ	1
3	小泉隆宏	北御牧クラブ	2							
1	草間秀治	安曇野卓友クラブ	3							
B	2	宮寄邦男	裾花クラブ	1	0	3	2	小泉隆宏	北御牧クラブ	2
	3	小泉隆宏	北御牧クラブ	2						
	1	草間秀治	安曇野卓友クラブ	3						

## 女子セブンティ

※試合順（4人リーグ） ①2-3 ②1-4 ③2-4 ④1-3 ⑤3-4 ⑥1-2

※試合順（3人リーグ） ①2-3 ②1-3 ③1-2

A	1	加々見登美子	信濃愛球会	1	1	渡辺	1	近藤 なつ子	長野市ママ卓	A 2位	
	2	近藤なつ子	長野市ママ卓	2							
	3	佐々木君江	あづみ野クラブ	3							
	4	廣門雅子	諏訪レディース	4							
B	1	樋口圭子	須坂レディース	2	1 3	C	1	3	降籬千尋	信濃愛球会	1
	2	中山市子	ROKUMON	1							
	3	小松美智子	信濃愛球会	3							
C	2	岩下洋子	しゅらく	2	1	1	4	渡辺 節子	フレンズ	4	
	3	小松くに子	あづみ野クラブ	3							
	1	渡辺 節子	フレンズ	4							

\* 塩入まき子（ファン卓球クラブ）、平成28年度本大会ランキング保持者にて推薦出場

\* 浅川昌江（ファン卓球クラブ）・熊谷美枝子（あづみ野クラブ）エントリーのみ