

東アジアホープス予選会 男子(代表1名)

1	伊藤大輝(長野JTC)	201	<p>半田知宏</p>	半田知宏(長野JTC)	20
2	伊藤煌人(FINE)	101		小林郁仁(檜川スポ少)	21
3	米窪峻平(岡谷ジュニア)	301		平岩叶利野(わくわくクラブ)	22
4	原海渡(檜川スポ少)	202		中村慶(かしの実JTC)	23
5	亀田葵大(長野ラージ)	401		田村悠道(若穂ジュニア)	24
6	小林大翔(若穂ジュニア)	203		山上岳敏(長野ラージ)	25
7	酒井唯護(伊那少年)	302		三嶋健渡(FINE)	26
8	渡辺滉也(豊科スポ少)	204		駒井惺(伊那少年)	27
9	三島漣(長野JTC)	501		峯村奏多(長野JTC)	28
10	今村諒(長野JTC)	205		宮澤琉星(長野市民病院)	29
11	伊藤快(すたあとらいん)	102		関恭悟(長野JTC)	30
12	松崎涼斗(上田TSC)	303		山田大耀(上田TSC)	31
13	草薙樹(須坂JTC)	206		宮下悠雅(飯田卓球センター)	32
14	中村憲伸(伊那少年)	402		大池諒芽(JUPIC)	33
15	田中雄心(岡谷ジュニア)	207		岡部梨音(佐久穂スポ少)	34
16	中島健吾(飯田卓球センター)	304		吉澤瑠嘉(岡谷ジュニア)	35
17	竹内大翔(長野JTC)	103		平塚大稀(長野JTC)	36
18	荻村智亮(檜川スポ少)	208		小林大起(檜川スポ少)	37
19	富岡仁(佐久穂スポ少)	601		北原琉暉(伊那少年)	38

東アジアホープス予選会 女子(代表1名)

1	相馬琉那(長野ラージ)	201		209	青木菊乃(若穂ジュニア)	20
2	中島遥(飯田卓球センター)	101		104	高山穂花(穂高卓研)	21
3	松田悠良(佐久穂スポ少)	301		305	黒崎奈緒(中野市体協)	22
4	上原陽乃(JUPIC)	202		210	小宮山しなの(佐久穂スポ少)	23
5	橋爪優月那(伊那少年)	401		403	古屋美桜(須坂JTC)	24
6	田尻真娃紗(若穂ジュニア)	203		211	滝澤優空(若穂ジュニア)	25
7	平岩美来乃(わくわくクラブ)	302		306	百瀬心咲(JUPIC)	26
8	荒井真奈(長野JTC)	204		105	百瀬帆那(檜川スポ少)	27
9	服部紗和(上郷クラブ)		501	212	平塚未来(長野JTC)	28
10	鎮西なつみ(JUPIC)	205		601	重田来沙(岡谷ジュニア)	29
11	越原幸乃(穂高卓研)	102		502	早坂実咲希(須坂JTC)	30
12	重田沙夏(岡谷ジュニア)	303		213	伊藤陽茜(伊那少年)	31
13	萩原菜穂(若穂ジュニア)	206		106	友野美夢(佐久穂スポ少)	32
14	跡部よつば(五加JTC)	402		307	帯刀玉妃(豊科スポ少)	33
15	岡部美音(佐久穂スポ少)	207		214	加藤礼菜(JUPIC)	34
16	加藤愛菜(JUPIC)			##	松橋咲来(若穂ジュニア)	35
17	巢山さくら(檜川スポ少)	304		215	菅原詩(飯田卓球センター)	36
18	丸山涼香(長野ラージ)	103		308	高見紗那(FINE)	37
19	保科美結(須坂JTC)	208		107	松田梨杏(佐久穂スポ少)	38
				216	大日方優香(長野ラージ)	39

※ホープス選抜予選 3年以下女子(代表1名)

試合順 4名 ① 1-4 ② 2-3 ③ 1-3 ④ 2-4 ⑤ 1-2 ⑥ 3-4
 3名 ① 2-3 ②1-3 ③1-2

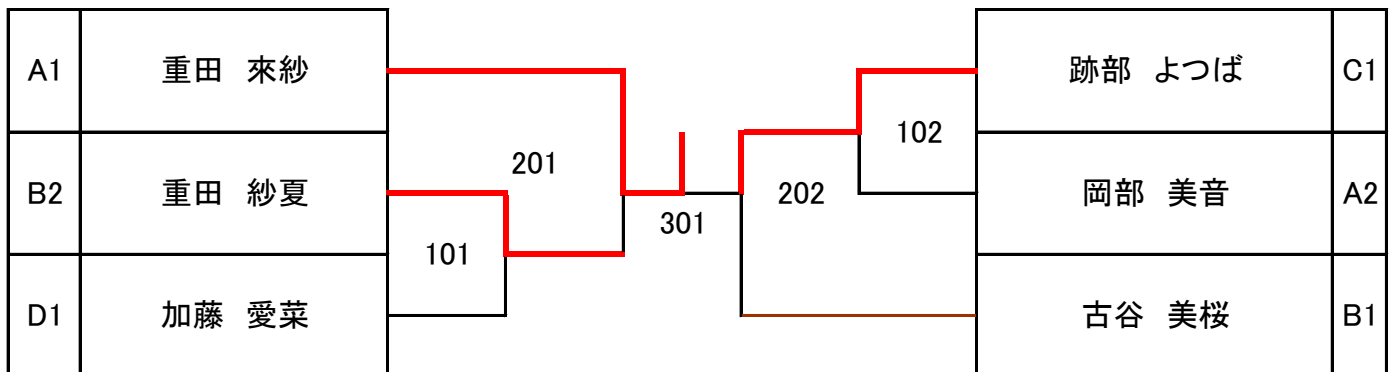
Aリーグ		1	2	3	4	得点	勝率	順位
1	重田来沙(岡谷ジュニア)		3-0	3-0	3-0	6		1
2	岡部美音(佐久穂スポ少)	0-3		3-2	3-0	5		2
3	高山穂花(穂高卓研)	0-3	2-3		3-0	4		3
4	高見紗那(FINE)	0-3	0-3	0-3		3		4

Bリーグ		1	2	3	4	得点	勝率	順位
1	古屋美桜(須坂JTC)		3-0	3-1	3-0	6		1
2	重田沙夏(岡谷ジュニア)	0-3		3-1	3-0	5		2
3	百瀬帆那(檜川スポ少)	1-3	1-3		0-3	3		4
4	丸山涼香(長野ラージ)	0-3	0-3	3-0		4		3

Cリーグ		1	2	3	得点	勝率	順位
1	跡部よつば(五加JTC)		3-2	3-0	4		1
2	松田梨杏(佐久穂スポ少)	2-3		3-0	3		2
3	巢山さくら(檜川スポ少)	0-3	0-3		2		3

Dリーグ		1	2	3	得点	勝率	順位
1	加藤愛菜(JUPIC)		3-0	3-0	4		1
2	友野美夢(佐久穂スポ少)	0-3		3-2	3		2
3	中島 遥(飯田卓球センター)	0-3	2-3		2		3

<決勝トーナメント>



※ホープス選抜予選 3年以下 男子(代表1名)

試合順 3名 ① 2-3 ②1-3 ③1-2

Aリーグ		1	2	3	得点	勝率	順位
1	三島 蓮(長野JTC)		3-0	3-0	4		1
2	平岩叶利野(わくわくクラブ)	0-3		3-0	3		2
3	百瀬煌馬(檜川スポ少)	0-3	0-3		2		3

Bリーグ		1	2	3	得点	勝率	順位
1	田村悠道(若穂ジュニア)		3-0	3-0	4		1
2	小林郁仁(檜川スポ少)	0-3		3-0	3		2
3	伊藤煌人(FINE)	0-3	0-3		2		3

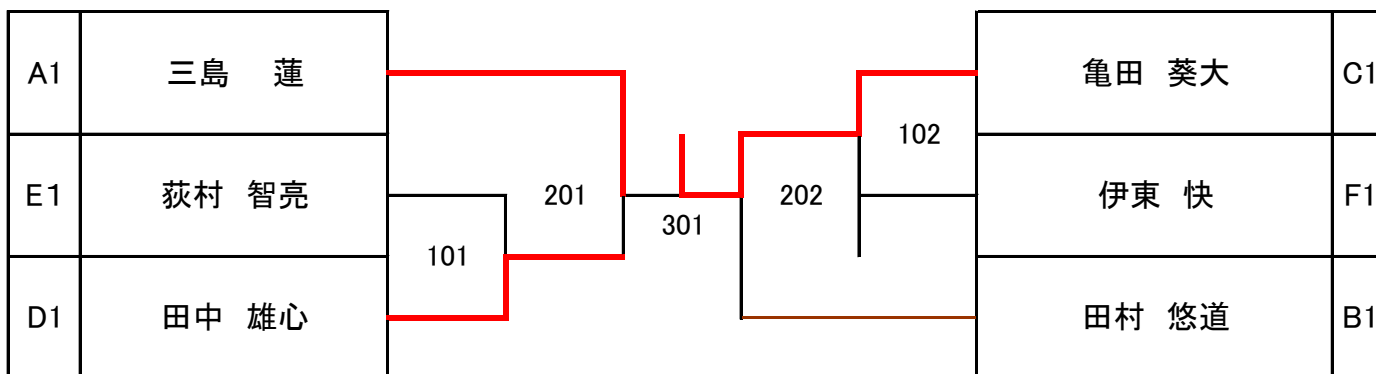
Cリーグ		1	2	3	得点	勝率	順位
1	亀田葵大(長野ラージ)		3-0	3-0	4		1
2	吉澤瑠嘉(岡谷ジュニア)	0-3		3-1	3		2
3	小林大起(檜川スポ少)	0-3	1-3		2		3

Dリーグ		1	2	3	得点	勝率	順位
1	田中雄心(岡谷ジュニア)			3-0	4		1
2	平塚大稀(長野JTC)	キ		キ			
3	巢山虎太郎(檜川スポ少)	0-3			3		2

Eリーグ		1	2	3	得点	勝率	順位
1	荻村智亮(檜川スポ少)		3-1	3-0	4		1
2	松崎涼斗(上田TSC)	1-3		3-1	3		2
3	峯村奏多(長野JTC)	0-3	1-3		2		3

Fリーグ		1	2	3	得点	勝率	順位
1	伊東 快(すたあとらいん)		3-0	3-0	4		1
2	竹内大翔(長野JTC)	0-3		3-0	3		2
3	小林夕朔(檜川スポ少)	0-3	0-3		2		3

<決勝トーナメント>



※ホープス選抜予選 4年以下男子(代表1名)

試合順 4名 ① 1-4 ② 2-3 ③ 1-3 ④ 2-4 ⑤ 1-2 ⑥ 3-4

3名 ① 2-3 ② 1-3 ③ 1-2

Aリーグ		1	2	3	4	得点	勝率	順位
1	今村 涼(長野JTC)		3-0	3-0	3-0	6		1
2	草薙 樹(須坂JTC)	0-3		3-0	3-0	5		2
3	大池諒芽(JUPIC)	0-3	0-3		3-2	4		3
4	酒井唯護(伊那少年)	0-3	0-3	2-3		3		4

Bリーグ		1	2	3	得点	勝率	順位
1	宮澤琉星(長野市民病院)		3-0	3-0	4		1
2	駒井 慳(伊那少年)	0-3		3-0	3		2
3	米窪峻平(岡谷ジュニア)	0-3	0-3		2		3

Cリーグ		1	2	3	得点	勝率	順位
1	山上岳敏(長野ラージ)		3-1	3-0	4		1
2	山田 大耀(上田TSC)	1-3		3-0	3		2
3	宮下悠雅(飯田卓球センター)	0-3	0-3		2		3

<決勝リーグ> ※予選リーグの結果は引き継ぐこととする

試合順 4名 ① 1-4 ② 2-3 ③ 1-3 ④ 2-4 ⑤ 1-2 ⑥ 3-4

決勝リーグ		1	2	3	4	得点	勝率	順位
1	A1 今村 涼(長野JTC)		3-0	3-1	3-0	6		1
2	B1 宮澤 琉星(長野市民病院)	0-3		3-1	3-0	5		2
3	C1 山上 岳敏(長野ラージ)	1-3	1-3		3-1	4		3
4	A2 草薙 樹(須坂JTC)	0-3	0-3	1-3		3		4

※ホープス選抜予選 5年以下男子(代表1名)

試合順 4名 ① 1-4 ② 2-3 ③ 1-3 ④ 2-4 ⑤ 1-2 ⑥ 3-4

3名 ① 2-3 ② 1-3 ③ 1-2

Aリーグ		1	2	3	4	得点	勝率	順位
1	伊藤大輝(長野JTC)		2-3	3-2	3-0	5		2
2	富岡 仁(佐久穂スポ少)	3-2		3-0	3-0	6		1
3	小林大翔(若穂ジュニア)	2-3	0-3		3-0	4		3
4	渡辺滉也(豊科スポ少)	0-3	0-3	0-3		3		4

Bリーグ		1	2	3	得点	勝率	順位
1	北原琉暉(伊那少年)		3-2	3-0	4		1
2	中村 慶(かしの実JTC)	2-3		3-0	3		2
3	中島健吾(飯田卓球センター)	0-3	0-3		2		3

Cリーグ		1	2	3	得点	勝率	順位
1	半田知宏(長野JTC)		3-0	3-0	4		1
2	中村 憲伸(伊那少年)	0-3		3-0	3		2
3	原 海渡(檜川スポ少)	0-3	0-3		2		3

Dリーグ		1	2	3	得点	勝率	順位
1	関 恭悟(長野JTC)		3-0	3-0	4		1
2	岡部梨音(佐久穂スポ少)	0-3		3-0	3		2
3	三嶋健渡(FINE)	0-3	0-3		2		3

<決勝リーグ> * 予選リーグの勝敗は引き継ぐこととする

試合順 5名 ① 2-5 ② 3-4 ③ 1-5 ④ 2-3 ⑤ 1-4 ⑥ 3-5 ⑦ 2-4 ⑧ 1-3 ⑨ 4-5 ⑩ 1-2

決勝リーグ		1	2	3	4	5	得点	勝率	順位
1	A1 富岡 仁(佐久穂スポ少)		3-0	0-3	3-2	3-2	7		2
2	B1 北原 琉暉(伊那少年)	0-3		0-3	3-1	2-3	5		4
3	C1 半田 知宏(長野JTC)	3-0	3-0		3-0	3-1	8		1
4	D1 関 恭悟(長野JTC)	2-3	1-3	0-3		0-3	4		5
5	A2 伊藤 大輝(長野JTC)	2-3	3-2	1-3	3-0		6		3

※ホープス選抜予選 4年以下 女子(代表1名)

各リーグ1位が決勝リーグへ進出

試合順 3名 ① 2-3 ②1-3 ③1-2

Aリーグ		1	2	3	得点	勝率	順位
1	相馬琉那(長野ラージ)		3-2	3-0	4		1
2	帯刀玉妃(豊科スポ少)	2-3		3-2	3		2
3	中島 詩(飯田卓球センター)	0-3	2-3		2		3

Bリーグ		1	2	3	得点	勝率	順位
1	保科美結(須坂JTC)		3-0	3-0	4		1
2	百瀬心咲(JUPIC)	0-3		3-0	3		2
3	萩原菜穂(若穂ジュニア)	0-3	0-3		2		3

Cリーグ		1	2	3	得点	勝率	順位
1	鎮西なつみ(JUPIC)		3-0	3-0	4		1
2	松橋咲来(若穂ジュニア)	0-3		3-1	3		2
3	伊藤陽茜(伊那少年)	0-3	1-3		2		3

Dリーグ		1	2	3	得点	勝率	順位
1	田尻真佳紗(若穂ジュニア)		3-1		4		1
2	加藤礼菜(JUPIC)	1-3			3		2
3	黒崎奈緒(中野市体協)	キ	キ				

<決勝リーグ>

試合順 4名 ① 1-4 ② 2-3 ③ 1-3 ④ 2-4 ⑤ 1-2 ⑥ 3-4

決勝リーグ		1	2	3	4	得点	勝率	順位
1	A1 相馬 琉那(長野ラージ)		0-3	3-2	3-0	5		2
2	B1 保科 美結(須坂JTC)	3-0		3-0	3-1	6		1
3	C1 鎮西なつみ(JUPIC)	2-3	0-3		1-3	3		4
4	D1 田尻真佳紗(若穂ジュニア)	0-3	1-3	3-1		4		3

※ホープス選抜予選 5年以下 女子(代表1名)

試合順 4名 ① 1-4 ② 2-3 ③ 1-3 ④ 2-4 ⑤ 1-2 ⑥ 3-4

3名 ① 2-3 ② 1-3 ③ 1-2

Aリーグ		1	2	3	4	得点	勝率	順位
1	大日方優香(長野ラージ)		3-0	3-1		6		1
2	滝沢優空(若穂ジュニア)	0-3		2-3		4		3
3	橋爪優月那(伊那少年)	1-3	3-1			5		2
4	越原幸乃(穂高卓研)	キ	キ	キ				

Bリーグ		1	2	3	得点	勝率	順位
1	青木菊乃(若穂ジュニア)		3-0	3-0	4		1
2	松田悠良(佐久穂スポ少)	0-3		3-1	3		2
3	平岩美来乃(わくわくクラブ)	0-3	1-3		2		3

Cリーグ		1	2	3	得点	勝率	順位
1	早坂実咲希(須坂JTC)		3-0	3-0	4		1
2	小宮山しなの(佐久穂スポ少)	0-3		3-0	3		2
3	荒井真奈(長野JTC)	0-3	0-3		2		3

Dリーグ		1	2	3	得点	勝率	順位
1	服部紗和(上郷クラブ)		3-0		4		1
2	上原陽乃(JUPIC)	0-3			3		2
3	平塚未来(長野JTC)	キ	キ				

<決勝リーグ> ※予選リーグの結果は引き継ぐこととする

試合順 5名 ① 2-5 ② 3-4 ③ 1-5 ④ 2-3 ⑤ 1-4 ⑥ 3-5 ⑦ 2-4 ⑧ 1-3 ⑨ 4-5 ⑩ 1-2

決勝リーグ		1	2	3	4	5	得点	勝率	順位
1	A1 大日方優香(長野ラージ)		1-3	3-1	3-2	3-1	7		2
2	B1 青木菊乃(若穂ジュニア)	3-1		3-0	1-3	3-1	7		1
3	C1 早坂実咲希(須坂JTC)	1-3	0-3		3-1	3-1	6		3
4	D1 服部紗和(上郷クラブ)	2-3	3-1	1-3		3-0	6		4
5	A2 橋爪優月那(伊那少年)	1-3	1-3	1-3	0-3		4		5

※ホープス選抜予選 6年以下 女子(代表2名)

各リーグ1位2位が決勝リーグへ進出

試合順 4名 ① 1-4 ② 2-3 ③ 1-3 ④ 2-4 ⑤ 1-2 ⑥ 3-4

5名 ①2-5②3-4③1-5④2-3⑤1-4⑥3-5⑦2-4⑧1-3⑨4-5⑩1-2

Aリーグ		1	2	3	4	5	得点	勝率	順位
1	竜野結衣(檜川スポ少)		3-1	3-0	3-0	3-0	8		1
2	宮島泉実(JUPIC)	1-3		3-1	3-0	3-0	7		2
3	宮本楓子(高山クラブ)	0-3	1-3		3-1	3-0	6		3
4	本多未来(長野ラージ)	0-3	0-3	1-3		3-0	5		4
5	押木愛莉(FINE)	0-3	0-3	0-3	0-3		4		5

Bリーグ		1	2	3	4	得点	勝率	順位
1	保科里桜(高山クラブ)		2-3	3-0	3-0	5		2
2	朝倉姫星(FINE)	3-2		3-1	3-1	6		1
3	峰村菜々子(長野ラージ)	0-3	1-3		2-3	3		4
4	豊口梨菜(飯田卓球センター)	0-3	1-3	3-2		4		3

<決勝リーグ>

* 予選リーグの勝敗は引き継ぎません。

試合順 4名 ① 1-4 ② 2-3 ③ 1-3 ④ 2-4 ⑤ 1-2 ⑥ 3-4

決勝リーグ		1	2	3	4	得点	勝率	順位
1	A1 竜野結衣(檜川スポ少)		3-2	3-1	0-3	5	3/4	3
2	B1 朝倉姫星(FINE)	2-3		0-3	2-3	3		4
3	A2 宮島泉実(JUPIC)	1-3	3-0		3-1	5	4/4	2
4	B2 保科里桜(高山クラブ)	3-0	3-2	1-3		5	4/3	1

※ホープス選抜予選 6年以下男子(代表1名)

試合順 3名 ① 2-3 ②1-3 ③1-2

Aリーグ		1	2	3	得点	勝率	順位
1	宮澤 玲(若穂ジュニア)		3-0		4		1
2	久保田悠暉(下條卓球クラブ)	0-3			3		2
3	夫池蒼也(JUPIC)	キ	キ				

Bリーグ		1	2	3	得点	勝率	順位
1	吉江和也(長野JTC)		3-0	3-0	4		1
2	山口颯太郎(FINE)	0-3		2-3	2		3
3	春日義幸(伊那少年)	0-3	3-2		3		2

Cリーグ		1	2	3	得点	勝率	順位
1	佐藤 岳(長野JTC)		3-0	3-0	4		1
2	柏原亮太郎(JUPIC)	0-3		3-1	3		2
3	谷澤聖丸(伊那少年)	0-3	1-3		2		3

Dリーグ		1	2	3	得点	勝率	順位
1	宮澤 望(若穂ジュニア)		1-3	3-1	3		2
2	伊東 珀(すたあとらいん)	3-1		3-0	4		1
3	飯塚光馬(伊那少年)	1-3	0-3		2		3

<決勝リーグ>

試合順 4名 ① 1-4 ② 2-3 ③ 1-3 ④ 2-4 ⑤ 1-2 ⑥ 3-4

決勝リーグ		1	2	3	4	得点	勝率	順位
1	A1 宮澤 玲(若穂ジュニア)		2-3	3-0	3-0	5		2
2	B1 吉江和也(長野JTC)	3-0		3-0	3-0	6		1
3	C1 佐藤 岳(長野JTC)	0-3	0-3		3-1	4		3
4	D1 伊東 珀(すたあとらいん)	0-3	0-3	1-3		3		4