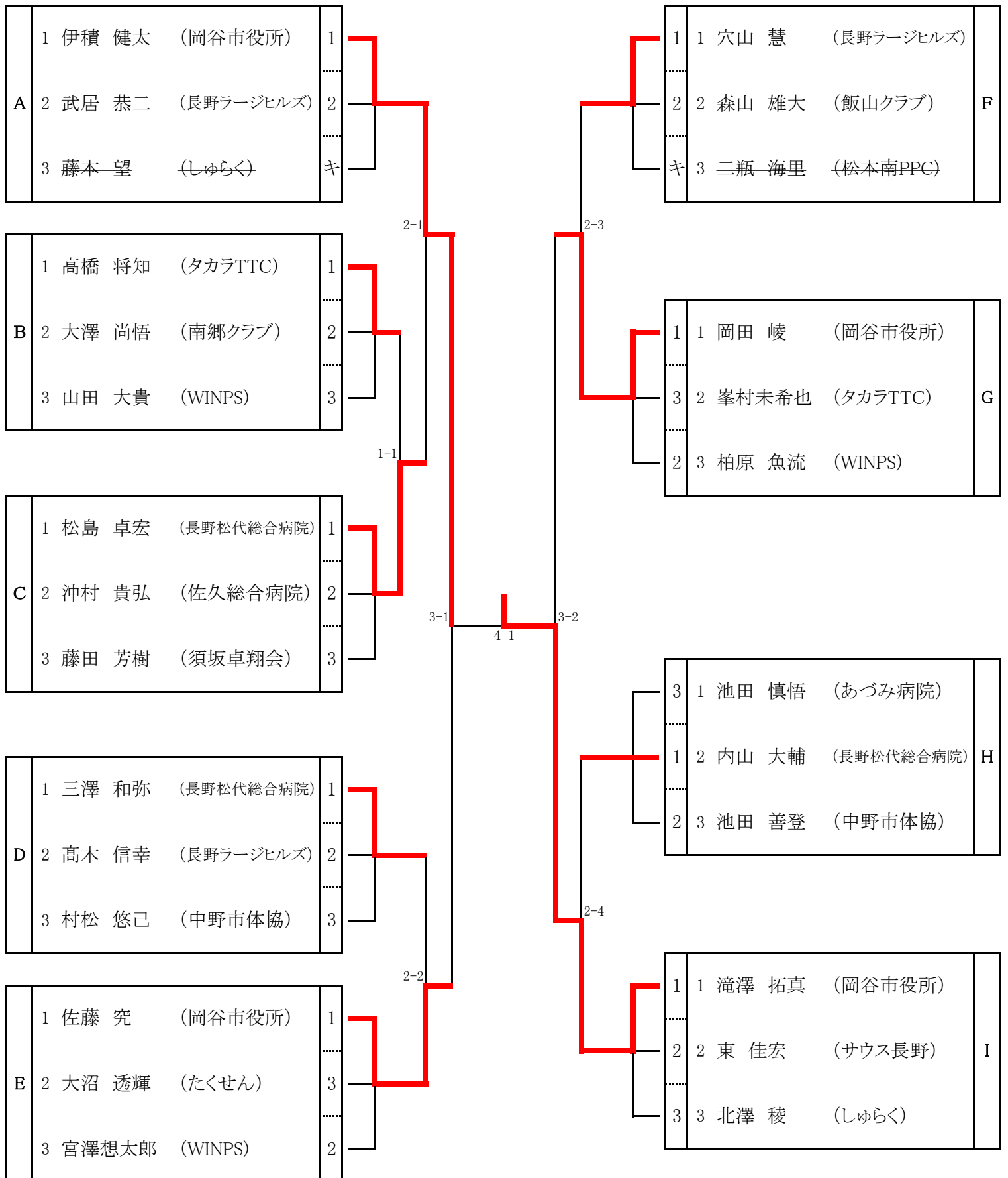


社会人 男子シングルス

*代表4名 (表彰3位まで)

試合順序 ①2-3 ②1-3 ③1-2



社会人 男子ダブルス

*代表2組 (表彰3位まで)

1	小椋 浩樹 沖村 貴弘	(佐久総合病院)	2-1	石川 一輝 村田 学	(長野ラージヒルズ)	20
2	高宮 春樹 青木 勝幸	(南郷クラブ)	1-1	井出 清和 原口 修	(丸子体協) (北御牧クラブ)	21
3	戸谷 龍平 西澤 尚輝	(長野松代総合病院)	3-1	下島 博人 森 秀樹	(STO) (飯島卓球クラブ)	22
4	稲葉 昭彦 吉澤 卓磨	(安曇野卓友クラブ) (牧クラブ)	2-2	小林 健一 岸田 忠士	(たくせん)	23
5	青木 寛 石月 将英	(須坂卓翔会)	4-1	鎮西 直人 斉藤 浩幸	(鎌田クラブ)	24
6	高木 信幸 高橋 将知	(長野ラージヒルズ) (タカラTTC)	2-3	永高 正人 湯本 輝	(須坂卓翔会)	25
7	池田 善登 松村 悠己	(中野市体協)	3-2	藤本 望 北澤 稜	(しゅらく)	26
8	高野 優 宮澤 秀典	(長野市民病院)	2-4	高橋 良治 峯村未希也	(タカラTTC)	27
9	土屋 敏也 大西 直人	(鎌田クラブ)	5-1	森山 雄大 宮澤想太郎	(飯山クラブ) (WINPS)	28
10	高木 和法 穴山 慧	(長野ラージヒルズ)	2-5	伊積 健太 佐藤 究	(岡谷市役所)	29
11	加藤 廣光 吉澤 巧	(飯田卓球クラブ)	1-2	内山 大輔 三澤 和弥	(長野松代総合病院)	30
12	大島 章 藤田 芳樹	(須坂卓翔会)	3-3	草間 秀治 宮阪 明孝	(安曇野卓友クラブ)	31
13	押木 政幸 大沼 透輝	(たくせん)	2-6	岡崎 紅児 山田 洋義	(長野市役所)	32
14	山田 大貴 柏原 魚流	(WINPS)	4-2	山本 幸夫 北沢 宏樹	(中野市体協)	33
15	大峽 貢 松島 卓宏	(長野松代総合病院)	2-7	武居 恭二 田中 千春	(長野ラージヒルズ)	34
16	池田 聡亮 郷津 隆義	(南郷クラブ)	3-4	石井 裕也 沢谷虹太郎	(佐久総合病院)	35
17	藤原 英明 西澤 周二	(卓愛会)	1-3	山崎 宏和 山口 博樹	(須坂卓翔会)	36
18	竹内 幾雄 小林 勉	(須坂卓翔会)	2-8	木賀田亮介 塚田 剛史	(長野市民病院)	37
19	滝澤 拓真 岡田 峻	(岡谷市役所)		有賀 伸一 大澤 尚悟	(南郷クラブ)	38

社会人 女子ダブルス

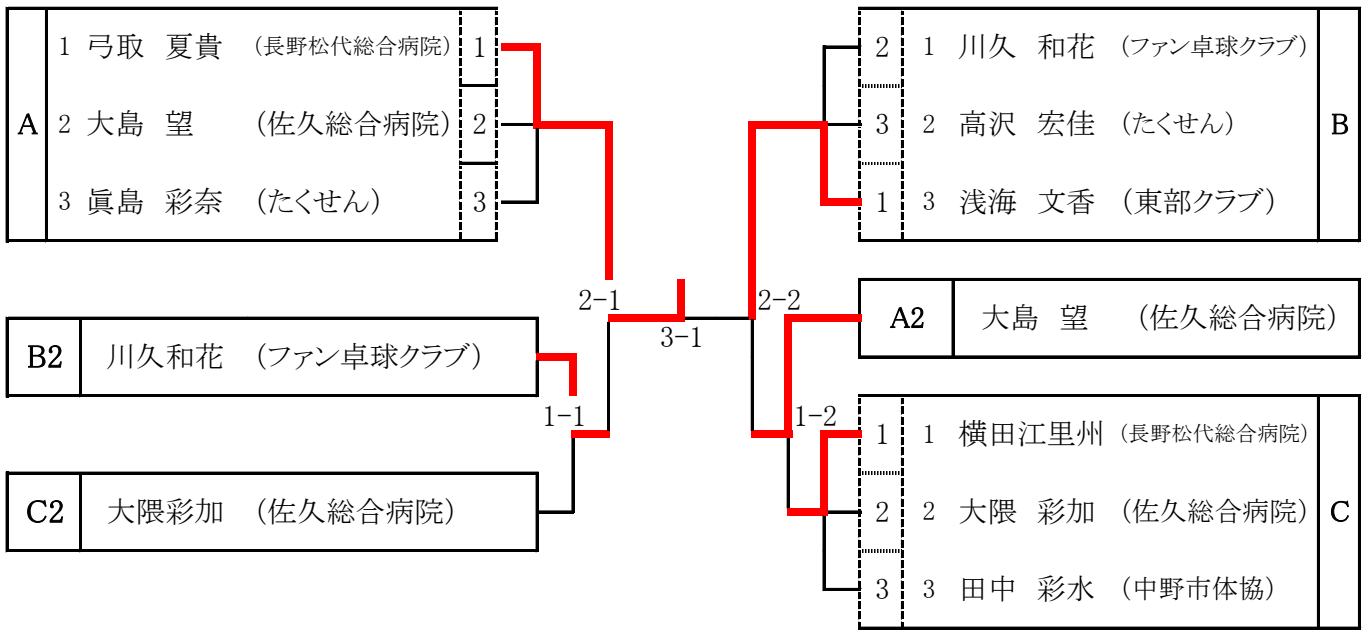
*代表2組 (表彰3位まで)

1	大塚奈津子 (たくせん)	2-1	米望亜利沙 (長野松代総合病院)	20
	高沢 宏佳		2-9 弓取 夏貴	
2	川元 玲子 (ストレイラビッツ)	-1	土橋かつよ (諏訪レディース)	21
	宮下 優子		1- 荒木久米子	
3	堀金なつ子 (あづみ野クラブ)	3-1	岩井 薫 (須坂レディース)	22
	熊谷美枝子		永井 春代	
4	手塚 文子 (丸子体協)	2-2	石井 久子 (美篤レディース)	23
	伊藤 芳子		2-10 中山由美子	
5	武田 厚子 (須坂レディース)	4-1	丸山千恵美 (川中島クラブ)	24
	北澤興利子		引場 洋子	
6	塩入まき子 (ファン卓球クラブ)		星川みい子 (高山クラブ)	25
	越野味予子 (松本南PPC)	2-3	2-11 黒岩 優子	
7	篠塚 洋子 (須坂レディース)	3-2	渡辺 節子 (フレンズ)	26
	廣田 恵理		野口みどり (卓愛会)	
8	山上 節子 (フレンズ)	2-4	3-6 山田 邦子 (須坂レディース)	27
	真田 定子		1- 小林 政子	
9	矢崎 裕子 (諏訪レディース)		降旗 千尋 (信濃愛球会)	28
	星河絵里子		2-12 小松美智子	
10	加藤亜梨沙 (中野市体協)	5-1	5-2 花岡由美子 (ROKUMON)	29
	高橋 采女	2-5	6-1 春原美智代 (のあのあクラブ)	
11	黒岩 祥子 (川中島クラブ)	-2	畔上 清加 (中野市体協)	30
	櫻井富士子		2-13 田中 彩水	
12	相澤 美香 (須坂レディース)	3-3	浜 タエ子 (諏訪レディース)	31
	菅沼美知子		1- 宮下 君代	
13	上條 典子 (諏訪レディース)	2-6	3-7 藤本 赫子 (須坂レディース)	32
	廣門 雅子		高橋 千恵	
14	岩嶋 雪枝 (卓愛会)	4-2	4-4 2-14 石田 豊子 (ROKUMON)キ	33
	峯村 祐子		轟 勝枝 (メルクル)	34
15	柄澤奈央子 (佐久総合病院)	2-7	福本 昇愛	
	大隈 彩加		小林 和江 (信濃愛球会)	35
16	柴田 静子 (須坂レディース)	3-4	2-15 柳沢由美子	
	寺澤美奈子		赤羽あや子 (諏訪レディース)	36
17	福沢美代子 (信濃愛球会)	-3	岩波 裕子	
	藤森 加江		3-8 市川 瑞穂 (須坂レディース)	37
18	飯島真喜子 (長野市ママ卓)	2-8	1- 大島 千春	
	中村由美子		米望 和美 (あもりクラブ)	38
19	南澤 重子 (須坂卓翔会)		2-16 近藤なつ子 (長野市ママ卓)	
	小出小百合		沖村恵利華 (東部クラブ)	39
			浅海 文香	

社会人 女子シングルス

*代表4名 (表彰3位まで)

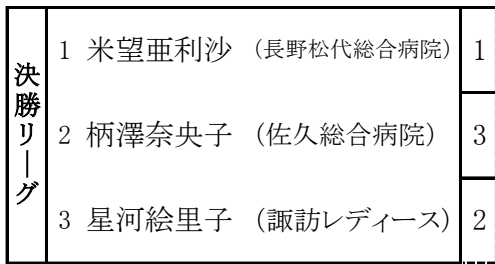
試合順序 ①2-3 ②1-3 ③1-2



マスターズ 女子サーティ

*代表2名 (表彰は1位まで)

試合順序 ①2-3 ②1-3 ③1-2

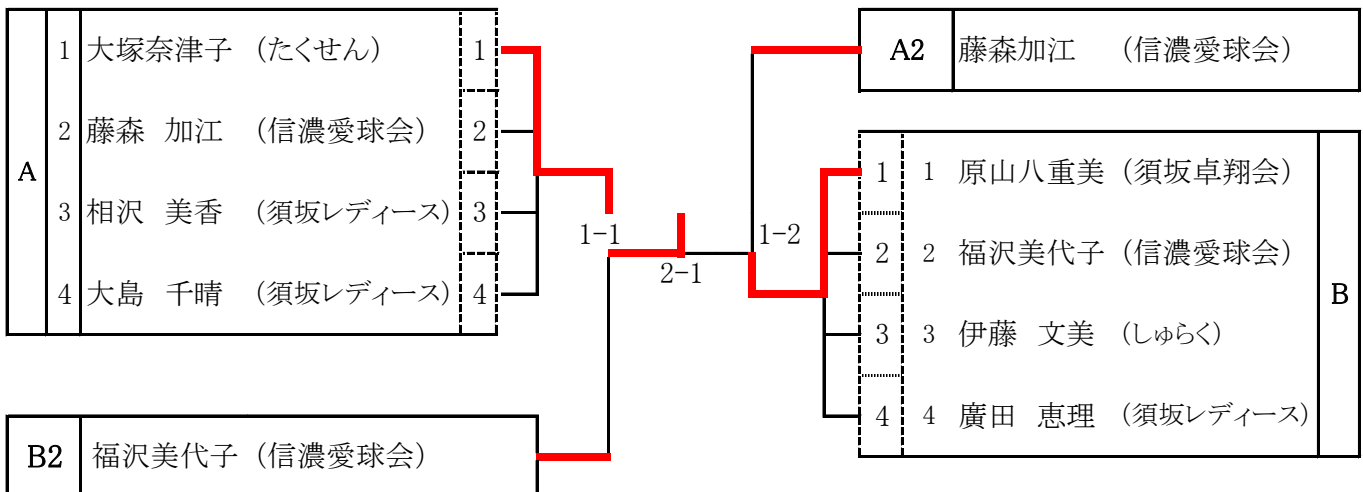


※坂本直子(スギムラ精工)昨年ランキングにより本大会推薦

マスターズ 女子フォーティ

*代表2名 (表彰は2位まで)

試合順序 ①2-5 ②3-4 ③1-5 ④2- 3⑤1- 4⑥3-5 ⑦2- 4⑧1-3 ⑨4-5 ⑩1-2

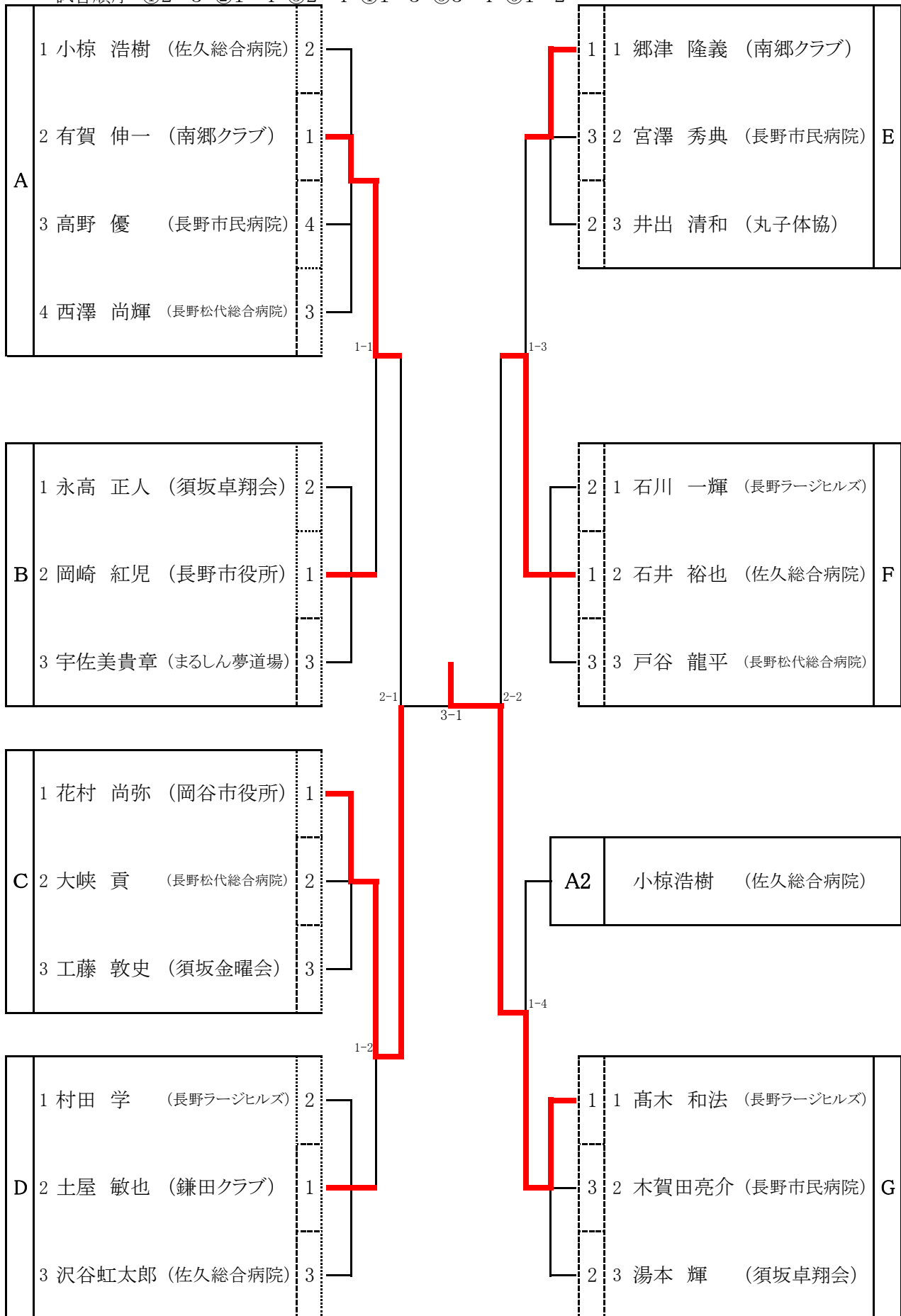


マスターズ 男子サーティ

*代表2名 (表彰は3位まで)

試合順序 ①2-3 ②1-3 ③1-2

試合順序 ①2-3 ②1-4 ③2-4 ④1-3 ⑤3-4 ⑥1-2

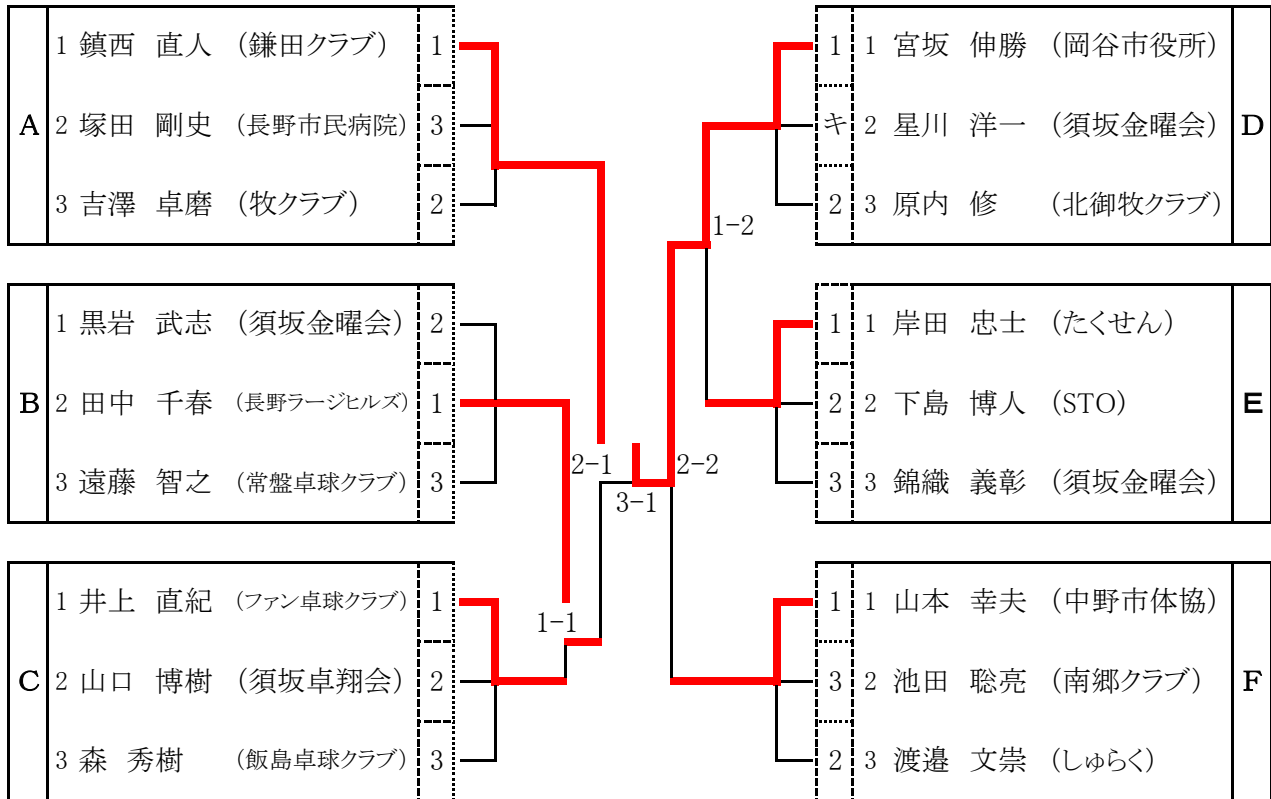


※桑原勇希(岡谷市役所)昨年ランキングにより本大会推薦

マスターズ 男子フォーティ

*代表2名 (表彰は3位まで)

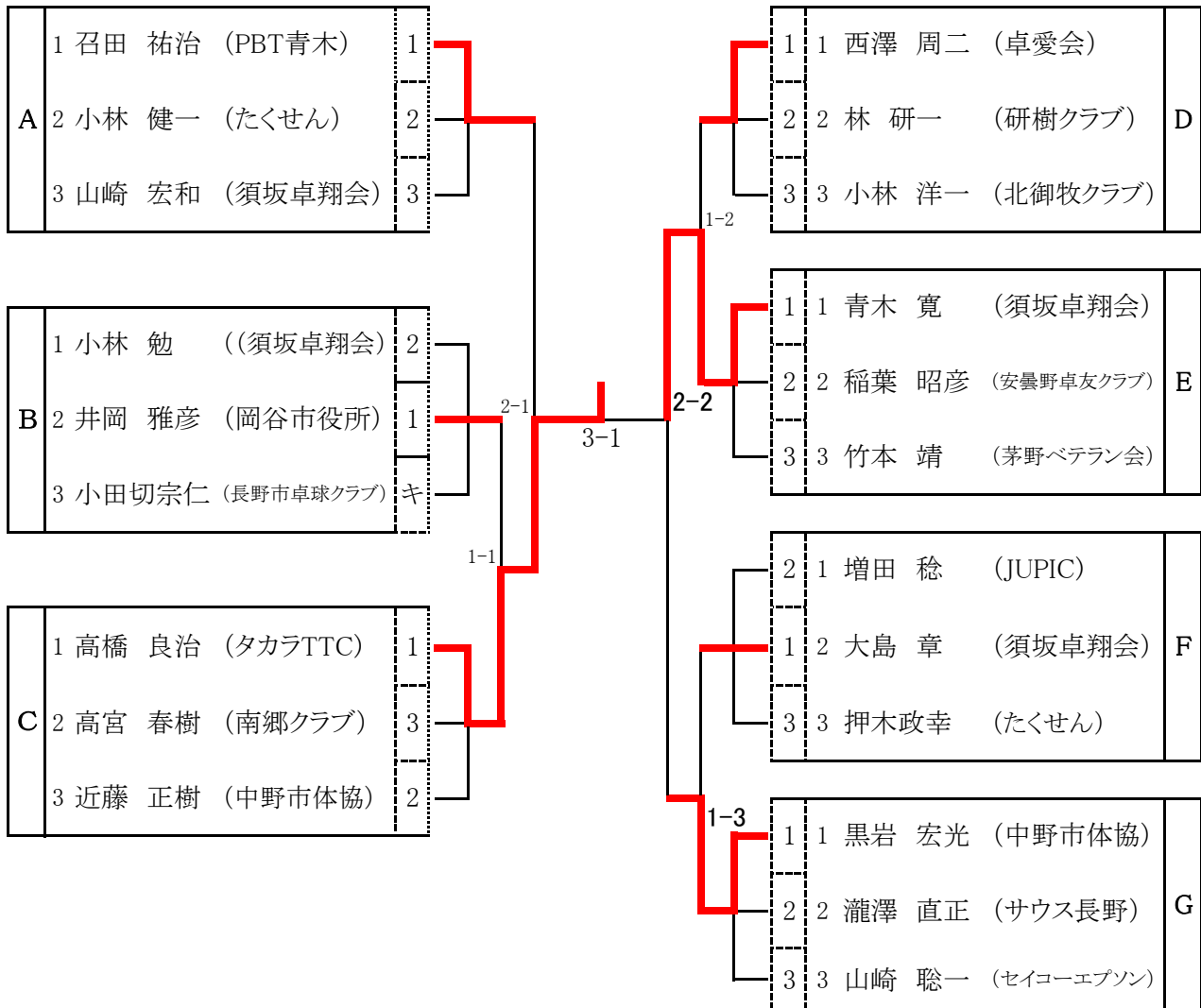
試合順序 ①2-3 ②1-3 ③1-2



マスターズ 男子フィフティ

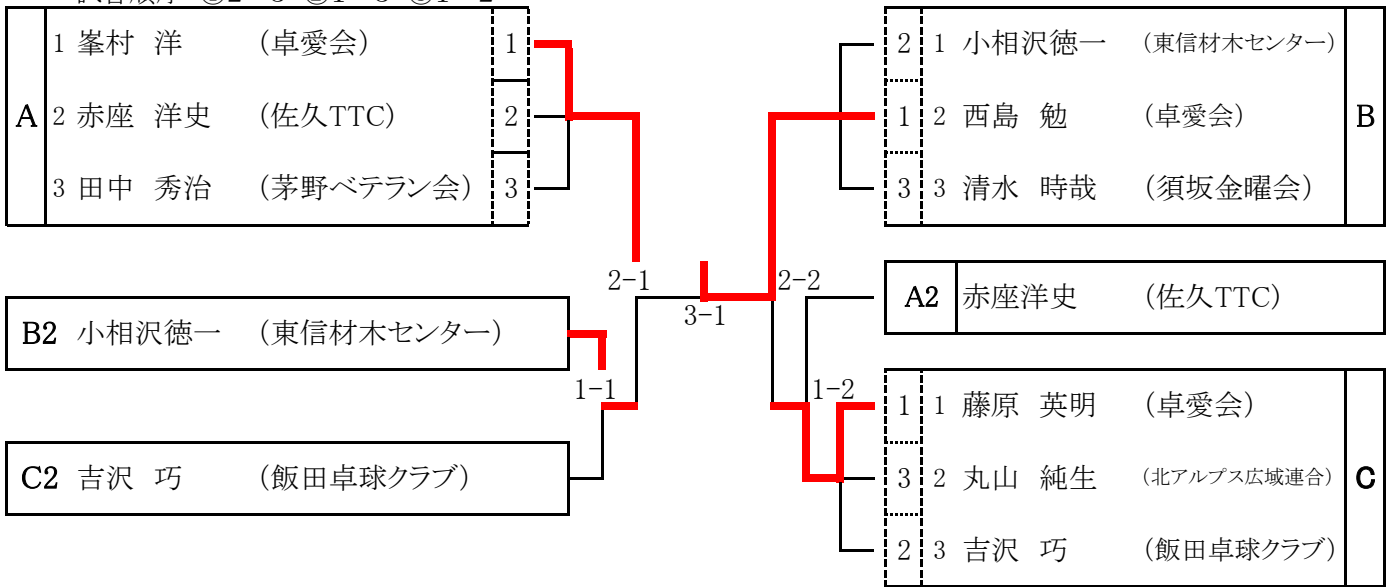
*代表2名 (表彰は3位まで)

試合順序 ①2-3 ②1-3 ③1-2



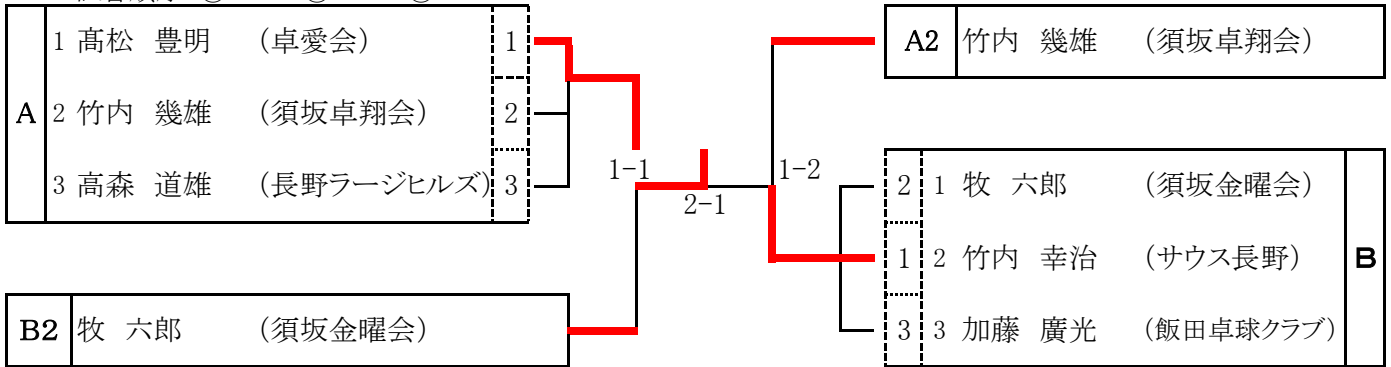
マスターズ 男子ローシックスティ *代表2名 (表彰は2位まで)

試合順序 ①2-3 ②1-3 ③1-2



マスターズ 男子ハイシックスティ *代表2名 (表彰は2位まで)

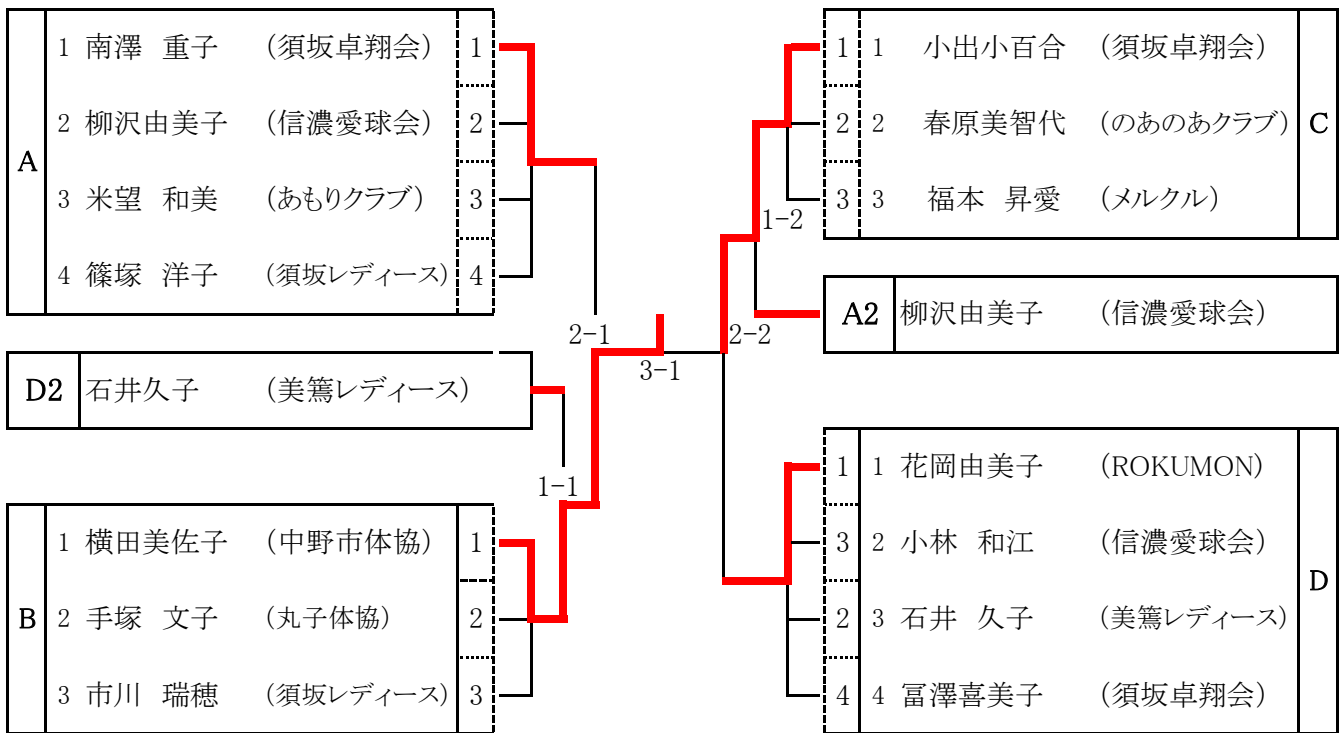
試合順序 ①2-3 ②1-3 ③1-2



マスターズ 女子フィフティ *代表2名 (表彰は2位まで)

試合順序 ①2-3 ②1-3 ③1-2

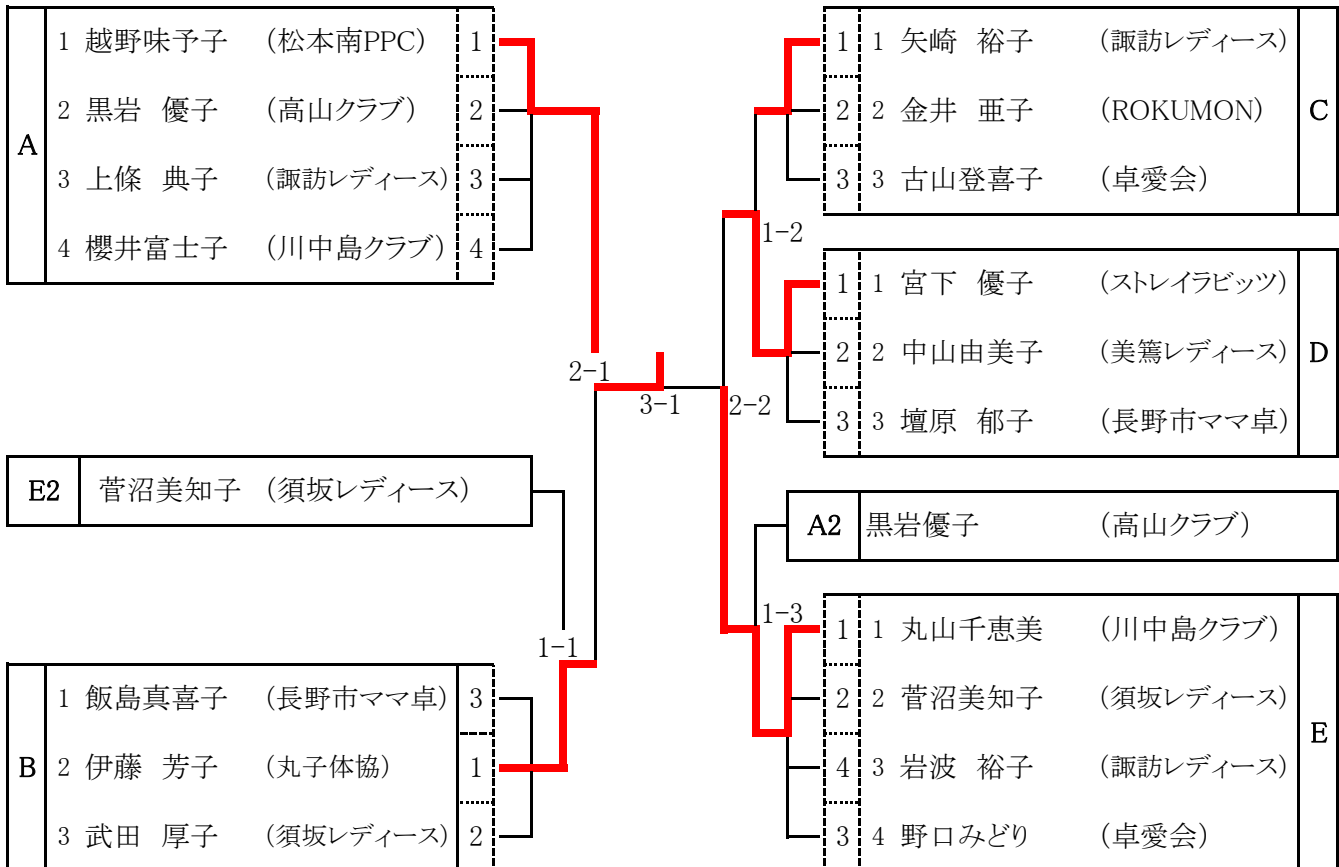
試合順序 ①2-3 ②1-4 ③2-4 ④1-3 ⑤3-4 ⑥1-2



マスターズ 女子ローシックスティ *代表2名 (表彰は3位まで)

試合順序 ①2-3 ②1-3 ③1-2

試合順序 ①2-3 ②1-4 ③2-4 ④1-3 ⑤3-4 ⑥1-2

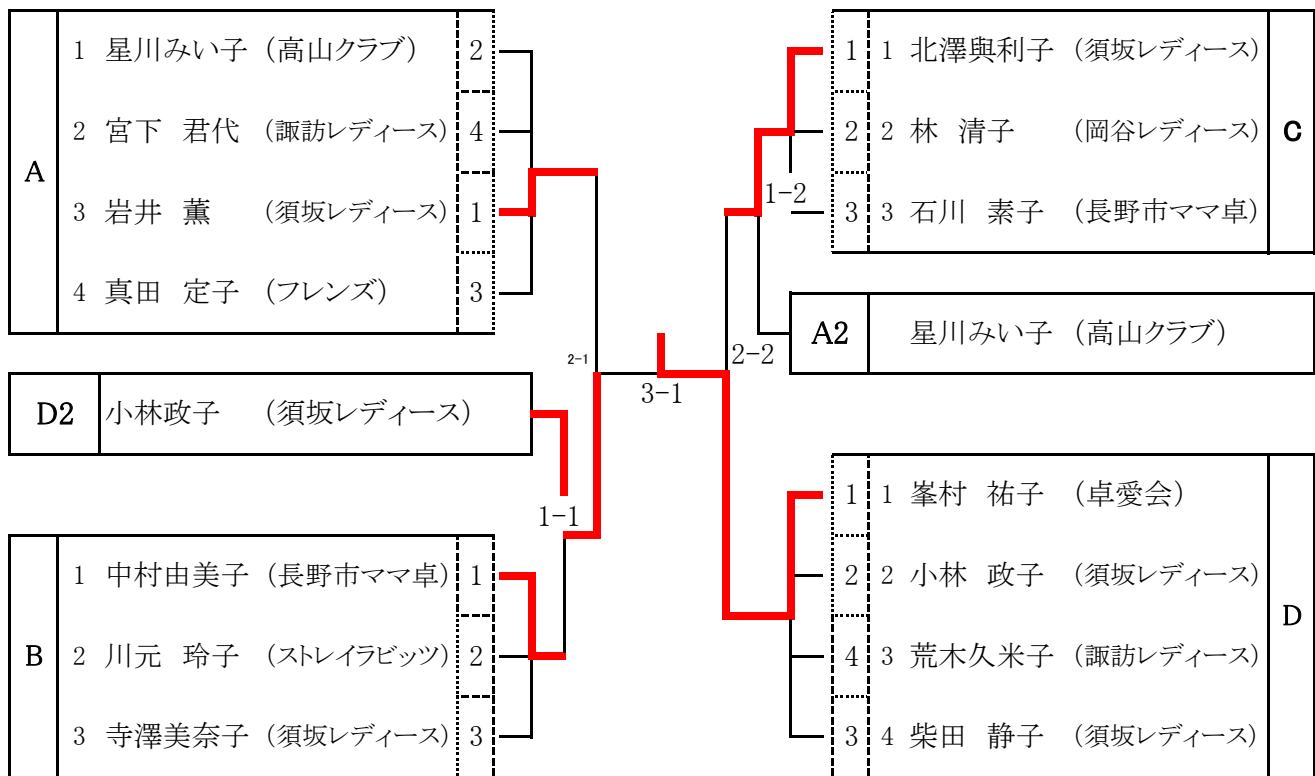


マスターズ 女子ハイシックスティ

*代表2名 (表彰は2位まで)

試合順序 ①2-3 ②1-3 ③1-2

試合順序 ①2-3 ②1-4 ③2-4 ④1-3 ⑤3-4 ⑥1-2

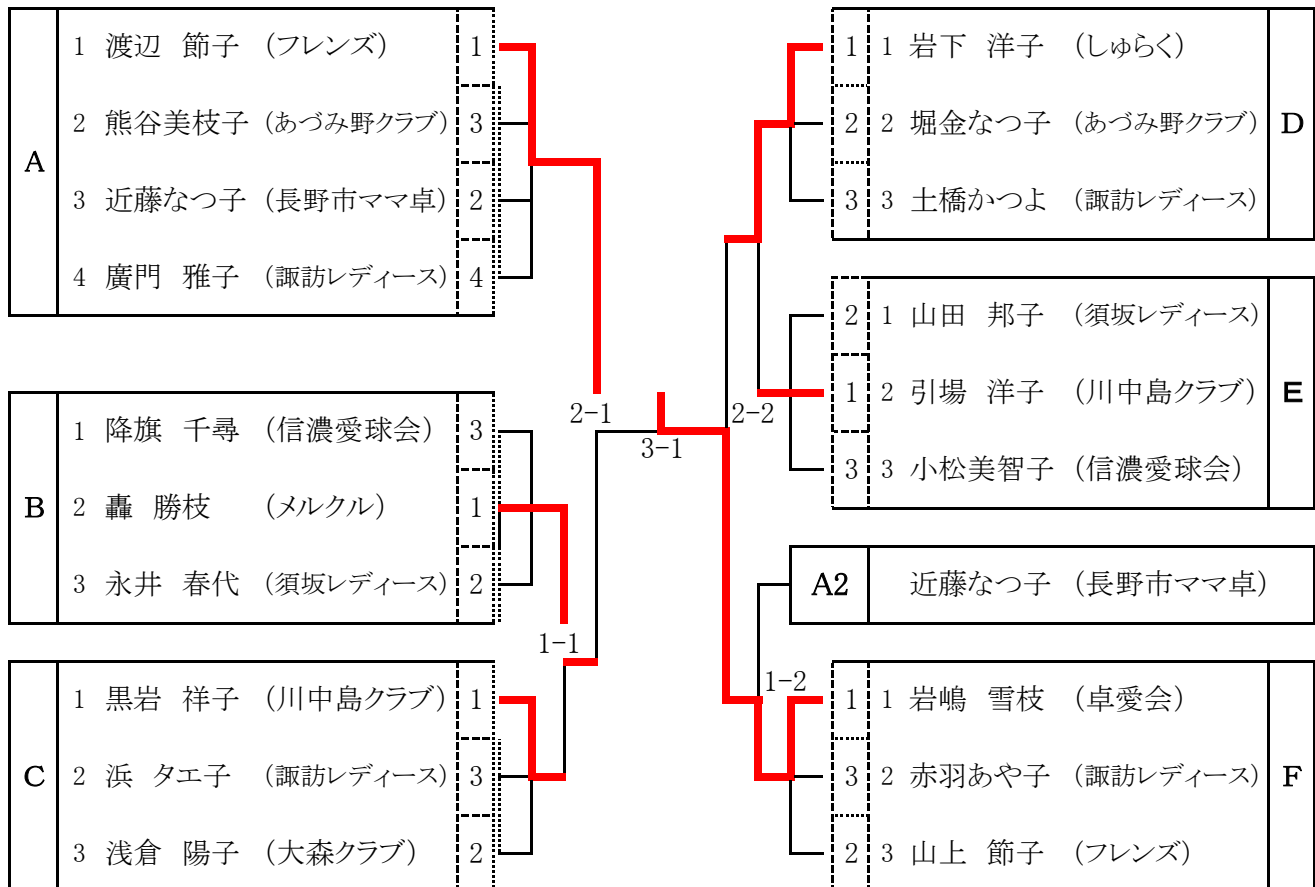


マスターズ 女子ローセブンティ

*代表2名 (表彰は3位まで)

試合順序 ①2-3 ②1-3 ③1-2

試合順序 ①2-3 ②1-4 ③2-4 ④1-3 ⑤3-4 ⑥1-2



マスターズ 女子ハイセブンティ

*代表2名 (表彰は1位まで)

試合順序 ①2-3 ②1-4 ③2-4 ④1-3 ⑤3-4 ⑥1-2

決勝リーグ	1	中山 市子 (ROKUMON)	4
	2	塩入まき子 (ファン卓球クラブ)	1
	3	藤本 赫子 (須坂レディース)	2
	4	山岸かつ子 (ストレイラビッツ)	3

マスターズ 男子ローエイティ

*代表無制限 (表彰は2位まで)

試合順序 ①2-3 ②1-3 ③1-2

A	1	星原 秀春 (飯山クラブ)	3	1-1	2-1	1-2	A2	青木 勝幸 (南郷クラブ)	B
	2	坂口 清 (大森クラブ)	1				1	1 内山 雅史 (川中島クラブ)	
	3	青木 勝幸 (南郷クラブ)	2				2	2 滝沢 国雄 (大森クラブ)	
B2	滝沢 国雄 (大森クラブ)						3	3 岩本 康男 (裾花クラブ)	

マスターズ 女子ローエイティ

*代表無制限 (表彰は1位まで)

試合順序 ①2-5 ②3-4 ③1-5 ④2-3 ⑤1-4 ⑥3-5 ⑦2-4 ⑧1-3 ⑨4-5 ⑩1-2

決勝リーグ	1	島田 高子 (わかさクラブ)	3
	2	樋口 圭子 (須坂レディース)	1
	3	和田 陽子 (安曇野卓友クラブ)	2
	4	近藤 昇子 (あもりクラブ)	4
	5	高橋 千恵 (須坂レディース)	5

※エントリーのみ 濱幸子(岡谷レディース)

マスターズ 男子ハイエイティ

*代表無制限 (表彰は1位まで)

1	原 稔 (須坂ベテラン会)	1-1	藻谷 明 (古里卓球クラブ)	2
---	---------------	-----	----------------	---

※濱 惣六(岡谷雷鳥クラブ)昨年ランキングにより本大会推薦